



ASENNUSOHJE

SÄÄTÖOHJE

HUOLTO-OHJE

MONTERINGSANVISNING

INJUSTERINGSANVISNING

SKÖTSELANVISNING

INSTALLATION

ADJUSTMENT

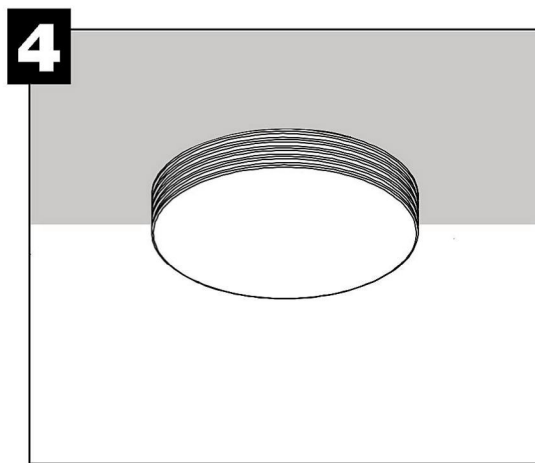
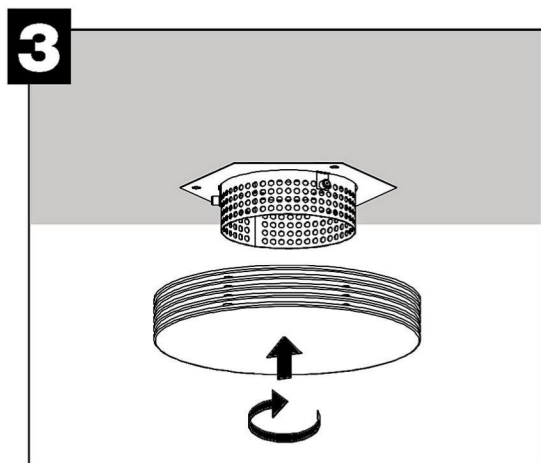
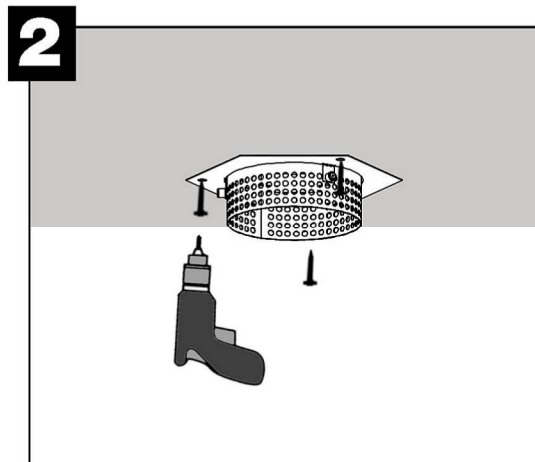
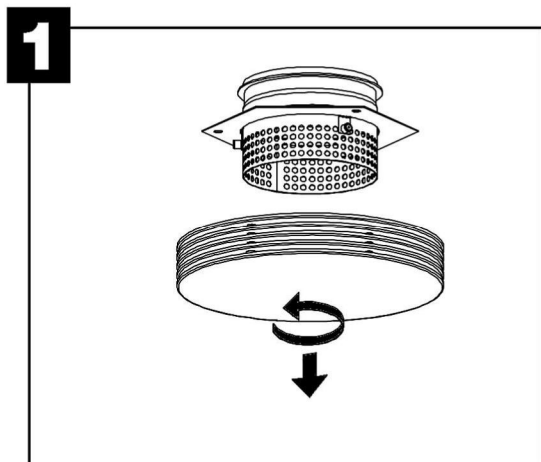
MAINTENANCE

ИНСТРУКЦИЯ ПО УСТАНОВКЕ

ИНСТРУКЦИЯ ПО НАСТРОЙКЕ

РУКОВОДСТВО ПО ТЕХНИЧЕСКОМУ ОБСЛУЖИВАНИЮ

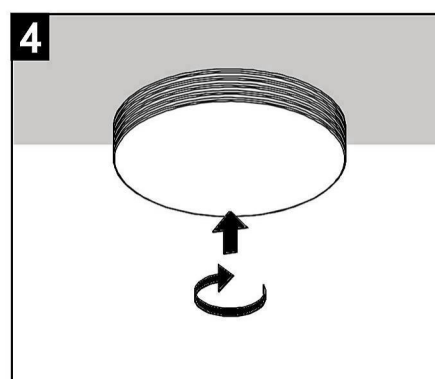
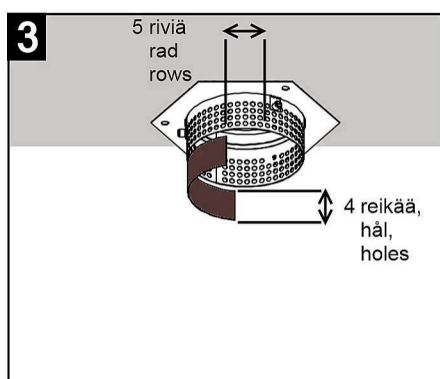
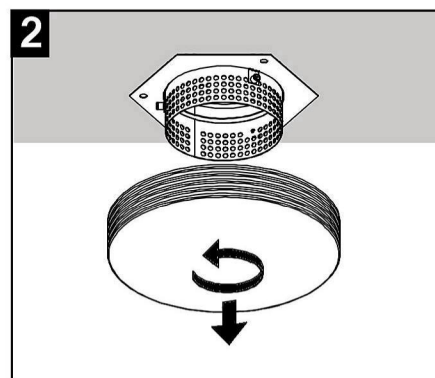
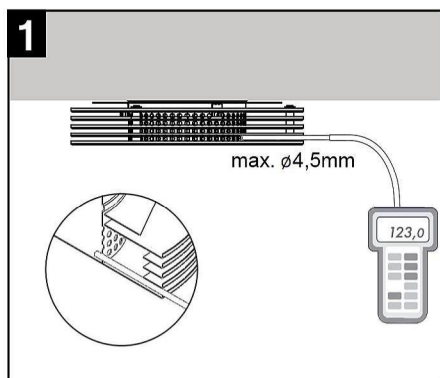
ИНСТРУКЦИЯ ПО УСТАНОВКЕ



ИНСТРУКЦИЯ ПО НАСТРОЙКЕ

$$q_v = k \times \sqrt{\Delta p_m}$$

RINO		k		
		100	125	160
		37x4	47x4	61x5
A		2,8	3,5	5,7
Suljettu reikä Stängda hål Closed holes	20	2,4	3,1	5,3
	40	2,0	2,7	4,9
	60	1,6	2,3	4,6
	80	1,2	2,0	4,2
	100	0,8	1,6	3,8
	120	0,4	1,2	3,4
	140		0,8	3,0
160		0,4	2,6	



РУКОВОДСТВО ПО ТЕХНИЧЕСКОМУ ОБСЛУЖИВАНИЮ

