

NÁVOD NA OBSLUHU

LOKÁLNY KLIMATIZÁTOR

AMC-11AN, AMC-14AN



ÚVOD / TECHNICKÉ ÚDAJE

Blahoželáme vám ku kúpe lokálnej klimatizácie vzduchu.

Vaša klimatizácia bola vyvinutá a vyrobená v súlade s najnovším stavom techniky.

Skôr ako svoj prístroj pripojíte k elektrickej sieti, prečítajte si prosím pozorne návod na obsluhu, aby ste prístroj nepoškodili nesprávnym ovládaním a údržbou. Venujte pozornosť zvlášť bezpečnostným pokynom. Ak tento prístroj odovzdáte tretej osobe, musíte s ním odovzdať aj tento návod na obsluhu. Uložte si prosím návod na bezpečnom mieste, aby ste ho mohli v prípade potreby použiť.

Ďakujeme vám za dôveru, ktorú ste preukázali našmu výrobku. Dúfame, že si s našou klimatizáciou užijete príjemné prostredie v miestnosti.

Preklad pôvodného návodu na použitie (ver.02 7/17)

JEDNODUCHÉ OVLÁDANIE A MANIPULÁCIA

- ✓ Prístroj je možné jednoducho premiestňovať na kolieskach z miestnosti do miestnosti.
- ✓ Množstvo vzduchu je možné regulovať tromi stupňami ventilácie.
- ✓ Prúd vzduchu môže byť veľmi silný a dosahovať do vzdialenosti 5 až 6 metrov.
- ✓ Nie je nutná inštalácia odborníkom.
- ✓ Prístroj pripojte k normálnej domácej elektrickej zásuvke s prevádzkovým napätím 220-240V/ 50Hz.
- ✓ Pri preprave prístroja alebo keď sa prístroj nepoužíva, je možné v ňom uložiť odvádzaciu hadicu vzduchu.
- ✓ Tento prístroj pracuje na princípe tepelného čerpadla. Vďaka špeciálnej, novátorskej konštrukcii prístroja je jeho funkcia kúrenia mimoriadne účinná v porovnaní s bežnými vykurovacími telesami.

ROZSAH BALENIA

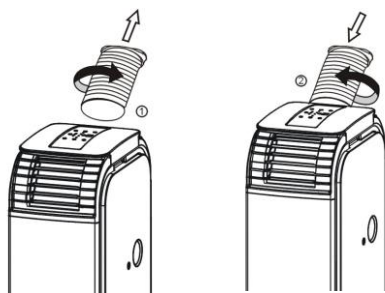
1 x prístroj	1 x držiak vzduchovej hadice	1 x návod na obsluhu
1 x diaľkový ovládač	1 x výstupná mriežka	1 x vypúšťacia hadica 50 cm
1 x vzduchová hadica 150 cm	1 x hrubý filter horný	2 x zátka
1 x prípojka vzduchovej hadice	1 x hrubý filter dolný	

PRED SPUSTENÍM PREVÁDZKY

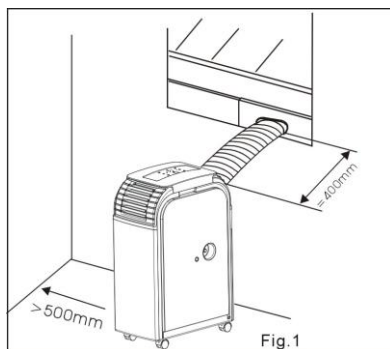
1. Aby sa prístroj nepoškodil, dajte ho pred spustením prevádzky najmenej na 24 hodín do vzpriamenej polohy.
2. Uvoľnite držiak vzduchovej hadice v prístroji a vyberte odvádzaciu hadicu vzduchu.
3. Pred uvedením prístroja do prevádzky hadicu upevnite.



4. Otáčajte odvádzaciu hadicu vzduchu v smere vyobrazenej šípky 1 a vyberte ju z prístroja.
5. Otáčajte odvádzaciu hadicu vzduchu v smere vyobrazenej šípky 2 a pripojte ju k prístroju.



6. Zasuňte elektrickú zástrčku do zásuvky. Zástrčku nikdy nevyťahujte zo zásuvky ťahaním za prívodný kábel. Tým by sa prívodný kábel mohol poškodiť.
7. Pretože prístroj vyžaruje teplo, dodržiavajte prosím dostatočnú minimálnu bezpečnostnú vzdialenosť od všetkých stien. (Obr. 1)



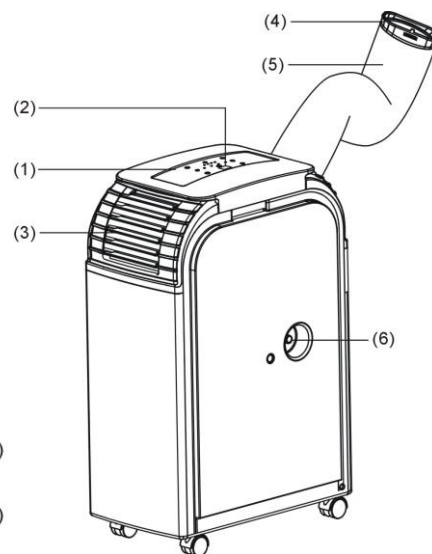
8. Aj keď je prístroj chránený proti striekajúcej vode, nemali by ste ho prevádzkovať na vlhkých miestach, napr. pri bazénoch.
9. Priamymi slnečnými lúčmi sa môže mierne zmeniť farba prístroja.
10. Prístroj je vybavený špeciálnou tepelnou poistkou. Tá prístroj chráni pred prehriatím v mimoriadne nepriaznivých podmienkach.
11. Umiestnite prístroj tak, aby nebol blokovaný jeho vzduchový vstup, napr. nábytkom alebo závesmi, pretože by to negatívne ovplyvnilo jeho výkon.
12. Nevystavujte prístroj priamym slnečným lúčom, pretože by sa mohol prehriať a automaticky vypnúť vybavením tepelnej poistky.

!! DÔLEŽITÉ POKYNY

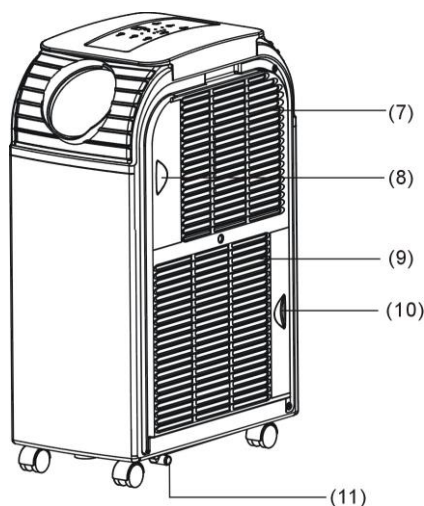
Prístroj nie je určený na nonstop chladenie, priemyslové využitie a na chladenie v zimnom období v technických miestnostiach ako sú napríklad serverovne. Pracovná (okolitá) teplota pre funkciu chladenie je 17-32°C. Pracovná teplota (okolitá) pre funkciu kúrenia je 7-25°C.

NÁZVY SÚČASTÍ

1. Ovládací panel
2. Kontrolka
3. Mriežka na výstupe vzduchu
4. Prípojka vzduchovej hadice
5. Vzduchová hadica
6. Horná výpust kondenzátu s gumovou zátkou



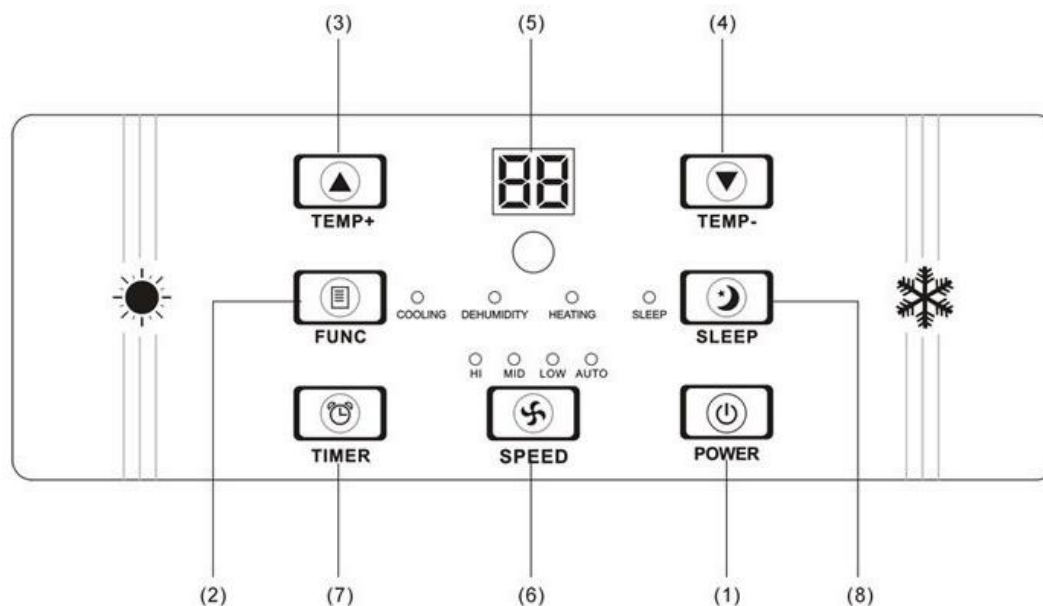
7. Vstup studeného vzduchu
8. Filter studeného vzduchu
9. Vstup teplého vzduchu
10. Filter teplého vzduchu
11. Vypúšťacia trubica



DÔLEŽITÉ POKYNY

1. Pred uvedením prístroja do prevádzky skontrolujte, či sa prevádzkové napätie uvedené na typovom štítku zhoduje s parametrami miestnej elektrickej siete.
2. **NEBLOKUJTE VETRACIE OTVORY.** Zaistite, aby výstup ani vstup vzduchu nebol nikdy zablokovaný.
3. Aby ste zabránili vytečeniu vody, prevádzkujte prístroj len na vodorovnom povrchu.
4. Prístroj nesmie byť prevádzkovaný na miestach s výbušnými alebo žieravými látkami.
5. Pravidelne čistite vzduchový filter. Znečistený vzduchový filter znižuje výkon.
6. Pred opakovaným zapnutím prístroja počkajte po jeho vypnutí najmenej 5 minút, aby sa nepoškodil kompresor.
7. Prúdový odber kompresora tohto prístroja je najmenej 7 A. Nepoužívajte s týmto prístrojom predlžovací kábel.
8. Prístroj je skonštruovaný na chladenie, kúrenie a odvlhčovanie vnútorných priestorov. Iné použitie je zakázané.
9. Poškodený napájací kábel musí z bezpečnostných dôvodov vymeniť kvalifikovaný odborník.
10. **UPOZORNENIE!** Osoby (vrátane detí) so zníženými fyzickými, zmyslovými alebo psychickými schopnosťami alebo s nedostatočnými skúsenosťami a špeciálnymi znalosťami môžu tento prístroj používať len pod dozorom osoby zodpovednej za ich bezpečnosť alebo osoby vyškolené ohľadne obsluhy tohto prístroja. Dávajte pozor na deti, aby sa s prístrojom nehrali.

OVĽADACÍ PANEL



POPIS FUNKCIÍ

1. [POWER]

Stlačte toto tlačidlo na zapnutie alebo vypnutie.

2. [FUNC]

Stlačte toto tlačidlo na výber niektorej z funkcií "Chladenie", "Kúrenie" alebo "Odvlhčovanie".

3. [TEMP+]

V režime chladenia nastavíte každým stlačením tohoto tlačidla požadovanú teplotu v miestnosti o 1°C vyššie až do maximálnej teploty 30°C.

Vo funkcii kúrenia nastavíte každým stlačením tohto tlačidla požadovanú teplotu v miestnosti o 1°C vyššie až do maximálnej teploty 25°C.

4. [TEMP-]

Vo funkcii chladenia nastavíte každým stlačením tohto tlačidla požadovanú teplotu v miestnosti o 1°C nižšie až do minimálnej teploty 17°C.

v režime kúrenia nastavíte každým stlačením tohto tlačidla požadovanú teplotu v miestnosti o 1°C nižšie až do minimálnej teploty 15°C.

5. LED DISPLEJ

Počas prevádzky sa na displeji zobrazuje nastavená cieľová teplota.

Stlačením tlačidla [TEMP+] alebo [TEMP-] sa krátko zobrazí požadovaná cieľová teplota. Stlačením tlačidla [TIMER] sa krátko zobrazí počet hodín zostávajúcich do zapnutia alebo vypnutia (ak je funkcia nastavená). Po každom manuálnom nastavení sa na displeji automaticky zobrazí cieľová teplota. Vo funkcii odvlhčovania sa na displeji zobrazuje "DH". Na displeji sa tiež zobrazujú chybové hlásenia.

6. [SPEED]

Stláčaním tohto tlačidla sa nastavuje rýchlosť ventilátora na "LOW" (nízka), "MID" (stredná), "HI" (vysoká) alebo "AUTO" (automatická). Keď zvolíte "AUTO", pracuje ventilátor pri teplotných rozdieloch väčších ako 9 stupňov najvyššej rýchlosti. Keď sa teplota zníži na rozdiel menší ako 4 stupne, prepne sa ventilátor na strednú rýchlosť. Keď sa teplota znižuje ďalej až na cieľovú teplotu, prepne sa ventilátor na najnižšiu rýchlosť

7. [TIMER]

Programovateľný časovač na odložené zapnutie a odložené vypnutie prístroja.

Odložené zapnutie: Táto funkcia sa používa na automatické zapnutie prístroja potom, čo uplynie zadaný čas. Postupujte takto:

- a) V pohotovostnom režime stand-by (prístroj je pripojený, ale nepracuje) stlačte tlačidlo **[TIMER]**, aby ste zadali požadovaný počet hodín, po ktorých má byť prístroj spustený.
- b) Vyberte požadovanú funkciu (chladenie, kúrenie, odvlhčovanie) a nastavte požadovanú teplotu.
- c) Po uplynutí nastaveného počtu hodín sa prístroj automaticky spustí.

Keď pred uplynutím času stlačíte tlačidlo **[POWER]**, naprogramovaný čas sa vymaže. Prístroj sa zapne a je možné ho používať v požadovanom prevádzkovom režime.

Odložené vypnutie: Táto funkcia sa používa na automatické vypnutie prístroja potom, čo uplynie zadaný čas. Postupujte takto:

- a) Počas prevádzky stlačte tlačidlo **[TIMER]** a zadajte požadovaný počet hodín, po ktorých sa má prístroj vypnúť.
- b) Keď na LED displeji prestane blikať počet hodín, môžete zvoliť požadovanú funkciu (chladenie, kúrenie, odvlhčovanie) a požadovanú teplotu.
- c) Po uplynutí nastaveného počtu hodín sa prístroj automaticky zapne.
- d)

Keď pred uplynutím času stlačíte tlačidlo **[POWER]**, naprogramovaný čas sa vymaže a prístroj sa vypne.

8. [SLEEP]

Týmto tlačidlom môžete prístroj nastaviť na funkciu spánok. Mikroprocesor zabudovaný v prístroji zvýši prednastavenú teplotu o 2°C za hodinu až o maximálne 4°C po 2 hodinách a túto teplotu udržiava, pokiaľ neuplynie nastavený čas.

Keď používate funkciu spánok, najskôr tlačidlom časovača nastavte hodiny podľa popisu pri funkcii **Odložené zapnutie** alebo **Odložené vypnutie**. Potom stlačajte tlačidlo **[TIMER]**, pokiaľ sa na displeji nezobrazia požadované hodiny. Po zobrazení hodín sa displej automaticky prepne na zobrazenie predtým nastavenej teploty. Na zmenu teploty stlačajte **[TEMP+]** alebo **[TEMP-]**. Každým stlačením tlačidla sa teplota zvýši alebo zníži o 1°C

CHLADENIE

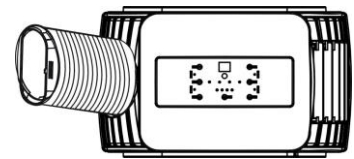
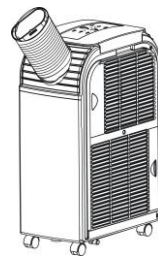
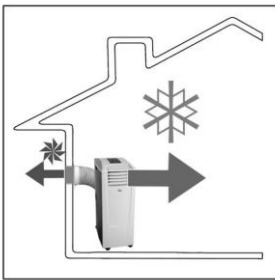
- ✓ Počas horúcich dní sa odporúča zapnúť prístroj skoro, aby sa miestnosť nevyhнала
- ✓ Tento prístroj má funkciu samoodparovania kondenzátu, takže normálne nie je v režime chladenia nutné vyprázdňovať nádrž na vodu. Nie je nutné pripájať vypúšťaciu hadicu. Zaistite prosím, aby bola výpusť počas prevádzky uzatvorená gumovou krytkou.

(To neplatí v prípade vysokej vlhkosti. Keď prístroj pracuje dlhší čas v režime chladenia a zvlášť v ročnom období s vysokou vlhkosťou vzduchu, môže sa nádrž na kondenzát naplniť. Kontrolka vám pripomenie, aby ste nádrž vyprázdнили. Vid' chybové hlásenie E4. V takom prípade nádrž na vodu vyprázdnite vypustením kondenzátu. Ak je pravdepodobná vysoká vlhkosť vzduchu, odporúča sa vypúšťať kondenzát pravidelne cez vypúšťaciu hadicu.)

CHLADENIE PŘI PREVÁDZKE VO VNÚTRI

Prístroj je v miestnosti, ktorá sa má chladiť.

Pripojte k prístroju vzduchovú hadicu a naložte výstupnú mriežku, ako je znázornené na obrázku; je nutné zameniť prípojku vzduchovej hadice a mriežku výstupu vzduchu.



Teplý odvádzaný vzduch musí byť vzduchovou hadicou vypustený z miestnosti. To je možné vykonať napr. vyklopeným oknom, dverami alebo otvorom v stene. Zaistite, aby do miestnosti nevstupoval teplý vonkajší vzduch. Na účinné chladenie odporúčame výber rozneho príslušenstva, ktoré obmedzuje vnikaniu teplého vzduchu do miestnosti alebo mu zabráni.

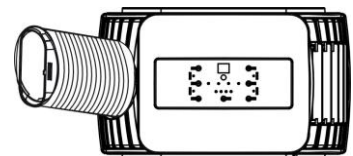
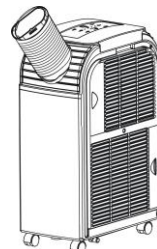
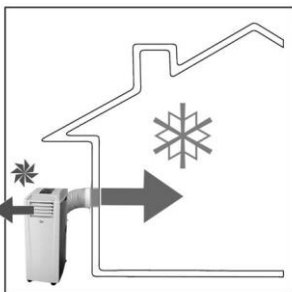
Zvolte funkciu "CHLADENIE". Ovládačom teploty nastavte cieľovú teplotu. Nastaviteľný rozsah cieľových teplot je 17 až 30 stupňov. Prístroj môže byť používaný len pri teplote maximálne 32°C.

Poznámka: Po zapnutí alebo prepnutí pracuje ventilátor, ale kompresor sa spustí až potom, čo tri minúty blikala kontrolka. Chladiaci účinok môže vyžadovať ďalších 10 minút. Ďalšie informácie sú k dispozícii v odstavci "Lokalizácia a odstraňovanie porúch".

CHLADENIE PŘI PREVÁDZKE VONKU

Prístroj je mimo miestnosť, ktorá sa má chladiť.

Pripojte k prístroju vzduchovú hadicu a naložte výstupnú mriežku, ako je znázornené na obrázku; je nutné zameniť prípojku vzduchovej hadice a mriežku výstupu vzduchu.



Umiestnite prístroj ak je to možné do tieňa a na chladné miesto, aby sa zvýšila účinnosť a zabránilo sa prehriatiu. Pri teplote nad 32 stupňov sa prístroj môže deaktivovať. Ak sa to deje trvale, odporúčame, aby ste prístroj dočasne používali v režime PREVÁDZKA VO VNÚTRI. Odporúčame pripojiť vypúšťaciu hadicu kondenzátu.

Zvolte funkciu "CHLADENIE". Nastaviteľný rozsah teplôt je 17 až 30 stupňov. Teplotu je možné nastaviť ovládačom teploty.

Vzduchovou hadicou je do miestnosti vedený prístroj vychladený vzduch s vysokým obsahom kyslíka. To je možné vykonať napr. vyklopeným oknom, dverami alebo otvorom v stene. Zaisťte, aby do miestnosti nevstupoval teplý vonkajší vzduch. Na účinné chladenie odporúčame rozne príslušenstvo, ktoré obmedzuje vnikanie teplého vzduchu do miestnosti alebo mu zabráni.

Pomocou súpravy "window kit" môžete prístroj ovládať aj diaľkovým ovládačom zvnútra. Táto súprava je dostupná ako doplnkové príslušenstvo a je možné si ju objednať u predajcu alebo dodávateľa.

Po zapnutí alebo prepnutí pracuje ventilátor, ale kompresor sa spustí až potom, čo tri minúty blikala kontrolka. Chladiaci účinok môže vyžadovať ďalších 10 minút. Ďalšie informácie sú k dispozícii v odstavci "Lokalizácia a odstraňovanie porúch".

KURENIE

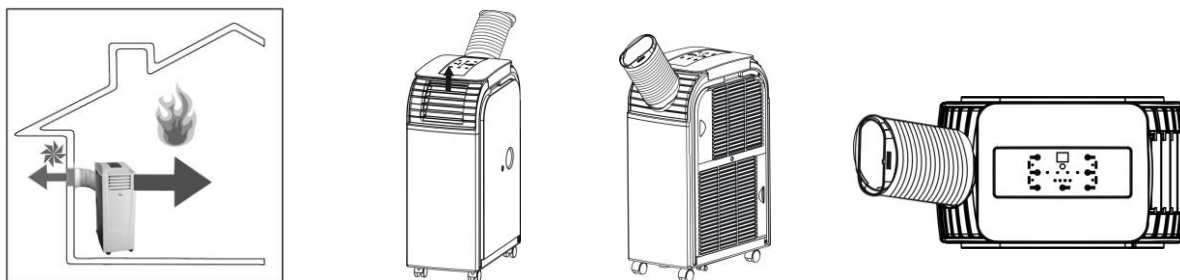
- ✓ Počas studených dní sa odporúča zapnúť prístroj skoro, aby miestnosť veľmi nevychladla.
- ✓ Pre funkciu kúrenia a na zvýšenie účinnosti kúrenia a zabráneniu nízkym teplotám (nižším ako 17°C) vám odporúčame odstrániť gumovú zátku z výpuste kondenzátu a umožniť jeho odtok z prístroja pomocou vypúšťacej hadice. V režime kúrenia ale vypúšťacia hadica nemusí byť pripojená. Zaisťte prosím, aby bola výpusť kondenzátu počas prevádzky uzatvorená gumovou krytkou. V takom prípade postupujte analogicky s vyprázdňovaním nádrže na vodu vo funkcii chladenia.
- ✓ Funkcia kúrenia nesmie byť prevádzkovaná pri teplote vyššej ako 23°C alebo nižšej ako 7°C. Prístroj môže byť prevádzkovaný s funkciou kúrenia aj vtedy, keď je vonkajšia teplota nižšia ako 7°C. Musíte ale zaisťiť, aby bol prístroj prevádzkovaný vo vnútri a teplota miestnosti musí byť najmenej 7°C

Upozornenie: V režime kúrenia nie je k dispozícii oddelené nastavovanie ventilátora, pretože je už prednastavený najvyšší stupeň ventilácie, aby sa zabránilo prehriatiu prístroja.

KÚRENIE PRI PREVÁDZKE VO VNÚTRI

Prístroj je v miestnosti, ktorá sa má vykurovať.

Pripojte k prístroju vzduchovú hadicu a naložte výstupnú mriežku, ako je znázornené na obrázku; je nutné zameniť prípojku vzduchovej hadice a mriežku výstupu vzduchu.



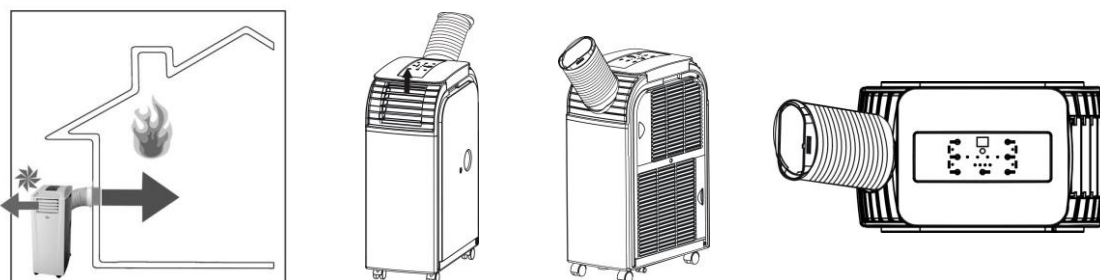
Studený odvádzaný vzduch musí byť vzduchovou hadicou vypúšťaný z miestnosti. To je možné vykonať napr. vyklopeným oknom, dverami alebo otvorom v stene. Zaisťte, aby do miestnosti nevstupoval teplý vonkajší vzduch. Na účinné kúrenie odporúčame rozne príslušenstvo, ktoré obmedzuje vnikanie studeného vzduchu do miestnosti alebo mu zabráni.

Zvolte funkciu "KÚRENIE". Nastaviteľný rozsah cieľových teplôt je 15 až 25 stupňov. Teplotu môžete nastaviť pomocou ovládača teploty.

Po zapnutí alebo prepnutí pracuje ventilátor, ale kompresor sa spustí až potom, čo tri minúty blikala kontrolka. Chladiaci účinok môže vyžadovať ďalších 10 minút. Ďalšie informácie sú k dispozícii v odstavci "Lokalizácia a odstraňovanie porúch".

KÚRENIE PRI PREVÁDZKE VONKU

Prístroj je mimo miestnosť, ktorá sa má vykurovať. Vonkajšia prevádzka je ideálna na prechodné obdobie, kedy vonkajšie teploty neklesajú pod 7 stupňov. (Ak by ale vonkajšia teplota klesla trvale pod 7 stupňov, odporúčame prevádzku vo vnútri.) Pripojte k prístroju vzduchovú hadicu a naložte výstupnú mriežku, ako je znázornené na obrázku, alebo je nutné zameniť prípojku vzduchovej hadice a mriežku výstupu vzduchu.



Zvolte funkciu "KÚRENIE". Nastaviteľný rozsah cieľových teplôt je 15 až 25 stupňov. Teplotu môžete nastaviť pomocou ovládača teploty.

Vzduchovou hadicou je do miestnosti vedený prístrojom ohriaty vzduch s vysokým obsahom kyslíka. To je možné vykonať nape. vyklopeným oknom, dverami alebo otvorom v stene. Zaisťte, aby do miestnosti nevstupoval teplý vonkajší vzduch. Na účinné kúrenie Odporúčame rôzne príslušenstvo, ktoré obmedzuje vnikanie studeného vzduchu do miestnosti alebo mu zabráni.

Pomocou súpravy "window kit" môžete prístroj ovládať aj diaľkovým ovládačom zvnútra. Táto súprava je dostupná ako doplnkové príslušenstvo a je možné si ju objednať u predajcu alebo dodávateľa.

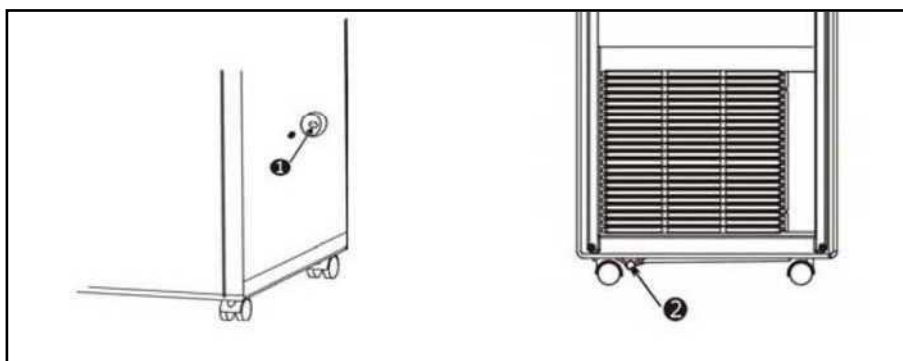
Po zapnutí alebo prepnutí pracuje ventilátor, ale kompresor sa spustí až potom, čo tri minúty blikala kontrolka. Chladiaci účinok môže vyžadovať ďalších 10 minút. Ďalšie informácie sú k dispozícii v odstavci "Lokalizácia a odstraňovanie porúch".

ODVLHCOVANIE

Vlhkosť je extrahovaná zo vzduchu, zhromažďovaná v nádrži na vodu a vypúšťaná výpustou kondenzátu. Miestnosť vetrajte len vtedy, keď je vlhkosť vonkajšieho vzduchu nižšia ako vlhkosť vzduchu v miestnosti. Viď funkciu "Odvlhčovanie".

Upozornenie: V režime odvlhčovania nie k dispozícii oddelené nastavovanie ventilátora, pretože je už prednastavený najnižší stupeň ventilácie, aby bolo zaistené účinné odvlhčovanie vzduchu prostredia.

Je odstránená gumová zátka výpuste kondenzátu a pripojená vypúšťacia hadica. Na jednoduché zhromažďovanie kondenzátu v nádrži je súčasťou dodávky vypúšťacia hadica, ktorú môžete pripojiť k hornej výpusti kondenzátu. Nechajte vodu trvale vytekať, aby ste dosiahli vyššieho odvlhčovacieho výkonu. V režime odvlhčovania nesmiete odvádzacou hadicou vzduchu odvádzať vzduch z miestnosti von.



ČISTENIE A ÚDRŽBA

ÚDRŽBA

PRED ČISTĚNÍM PRÍSTROJA VYTIAHNITE PROSÍM ELEKTRICKÚ ZÁSTRČKU ZO ZÁSUVKY.

HRUBÝ FILTR

Vzduchové filtre na boku prístroja je možné ľahko vybrať vyťahnutím rámika do strany. Na čistenie použité vysávač s kefou alebo filtre umyte pod tečúcou teplou vodou a osušte ich makkou utierkou! Hrubé filtre prosím čistite pred prvým použitím a potom pravidelne počas používania.

CHYBOVÉ HLÁSENIA

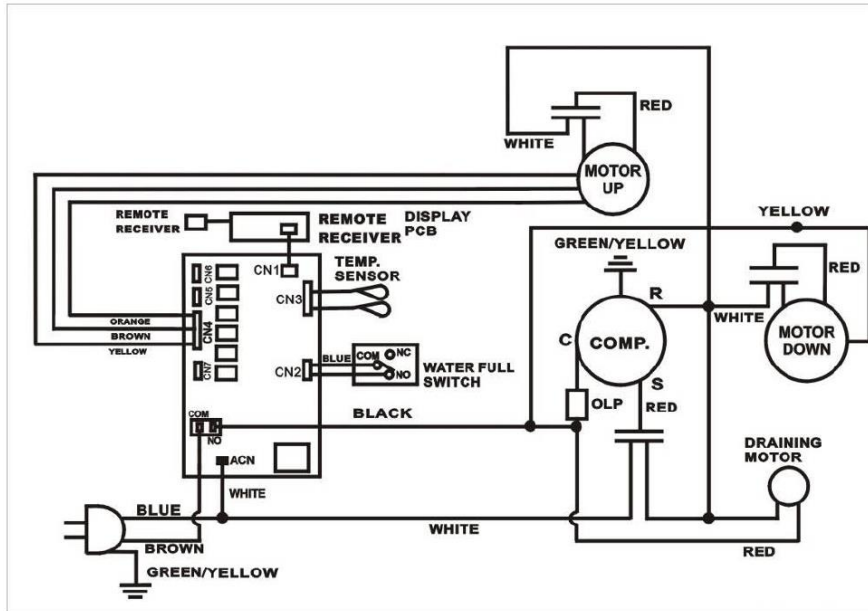
Lokálna klimatizácia vzduchu je vybavená systémom trojminútového oneskorenia kompresora, čo znamená, že kompresor potrebuje na spustenie 3 minúty.

To má vplyv na zapínanie a vypínanie prístroja (SIEŤ) a na prepínanie z jednej funkcie na druhú, napr. odvlhčovanie na chladenie alebo kúrenie.

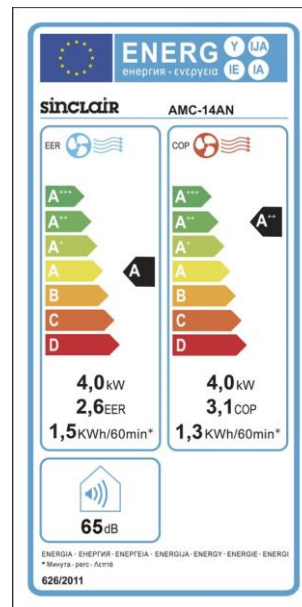
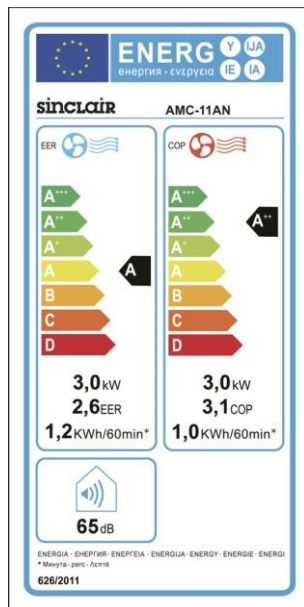
CHYBA/ PROBLÉM	PŘÍČINA	ODSTRÁNENIE
Možem prístroj zapnúť hneď po jeho rozbalení?		Nie. Po každej preprave musí byť prístroj postavený vzpriamene najmenej na 24 hodín. Inak sa môže poškodiť kompresor a nie je k dispozícii žiadny výkon.
Keď prístroj zapnem, cítim zápach. Čo mám robiť?	Príčina daná výrobou alebo nesprávnym uložením prístroja napr. na prašných miestach.	Pri prvom použití a po dlhom čase, kedy prístroj nebol používaný, môže dojsť k vývoju zápachu v dosledku uloženia na nevhodných miestach (napr. prašné miesta). Nechajte prístroj pol dňa pracovať. Zápach po chvíli zmizne. V prípade intenzívneho vývoja zápachu vyvetrajte miestnosť.
Možem prístroj prevádzkovať BEZ odvádzacej hadice vzduchu?		Nie. Na zregulovanie teploty musí byť vypustené prebytočné teplo alebo chlad.
Ako možem zvýšiť účinnosť prístroja?		Existujú okolnosti, ktoré môžu mať vplyv na účinnosť prístroja. Izolácia miestnosti, použitie stenového/okenného adaptéra, percento plochy okien (slné žiarenie), prevádzka elektrických prístrojov v miestnosti (EDP), prítomnosť niekoľkých osôb v miestnosti. Zodpovedajúcou úpravou takých okolností môžete zvýšiť účinnosť prístroja.
Nezapína sa kompresor.		V závislosti od teplot okolía a typu prístroja môže trvať asi 10 minút po spustení kompresora, pokiaľ je dosiahnutý chladiaci resp. vykurovací výkon.
Prístroj sa deaktivuje.		Po dosiahnutí nastavenej požadovanej teploty sa prístroj automaticky vypne. Skontrolujte manuálne nastavenie požadovanej teploty a nastavenie ČASOVAČA.
Ako sa vypočítajú plošné (m ²) alebo objemové (m ³) údaje výrobců?		Údaje výrobcu o m ² alebo m ³ pre rozne prístroje sú priemerné hodnoty vzťahujúce sa k miestnosti s výškou 2,5 metra. Musíte si uvedomiť, že tieto údaje môžu byť za určitých okolností výrazne nižšie alebo vyššie. Okolnosti posobiace proti účinnosti prístrojov sú napr. zlá izolácia budovy, veľké plochy okien, orientácia na juh, podkrovie, veľá tepelných zdrojov navyac, napr. množstvo osôb, EDP, osvetlenie, kuchynské prístroje, umývačky atď.
Prístroj nechladí správne.		Najúčinnnejšie a najhospodárnejšie chladenie dosiahnete, keď chladíte miestnosť, ktorá ešte nie je vyhriata. Klimatizácie pracujú účinnejšie, keď sa

		udržiava teplota. Na silné vychladenie vzduchu a inventára v plne vykúrenej miestnosti je potrebné omnoho viac času a energie.
E1	Teplota miestnosti mimo rozsahu funkcie: Teplota miestnosti v rozsahu funkcie	Dodržiavajte všetky údaje uvedené v tomto návode na obsluhu ohľadne rozsahu funkcie. Nové meranie počiatkovej teploty. Prístroj vypnite a zapnite ho opäť asi po 30 minútach. Ak sa chyba bude zobrazovať trvale, vyžaduje prístroj špeciálnu kontrolu
E2	Veľmi vysoká alebo veľmi nízka teplota potrubia chladiva	Dočasná chyba pri meraní výstupnej teploty. Prístroj vypnite a zapnite ho opäť asi po 30 minútach. Ak sa chyba bude zobrazovať trvale, vyžaduje prístroj špeciálnu kontrolu.
E4	Plná nádrž na vodu	Keď je plná nádrž na vodu, zobrazí sa na displeji výstražný signál "E4". Na opakované spustenie prevádzky prístroja odstráňte zátku výpuste kondenzátu, aby mohla vyteciť voda. Používajte vhodnú zbernú nádrž. Po úplnom odstránení vody je možné prístroj používať bežným spôsobom.
DF	Režim odmrazovania	Tento postup je úplne normálny a chráni systém pred namrzaním a poruchami. Prístroj sa asi po 15 minútach opäť automaticky zapne (v závislosti od nastavení funkcie). Tento postup sa sám pravidelne opakuje.
Prepnutie stupnice zobrazovaných teplôt z °C na °F a naopak	Riešenie	Vypnite jednotku do "STAND-BY" režimu stlačením tlačidla "POWER" na jednotke (jednotka je zapojená k zdroju el. napätia). Podržte na 5-10 sekúnd tlačidlo "FUNC" na jednotke a po pípnutí jednotku zapnite stlačením tlačidla "POWER".

SCHÉMA ZAPOJENIA



ENERGETICKÝ ŠTÍTK



TECHNICKÉ PARAMETRE

Kategória	Lokálny klimatizátor		
Označenie modelu	AMC-11AN		
Opis	Symbol	Hodnota	Jednotka
Menovitý chladiaci výkon	P_{rated} chladenia	3,0	kW
Menovitý vykurovací výkon	P_{rated} vykurovania	3,0	kW
Menovitý chladiaci príkon	P_{EER}	1,28	kW
Menovitý vykurovací príkon	P_{COP}	1,1	kW
Menovitý chladiaci súčiniteľ	EER_d	2,6	-
Menovitý vykurovací súčiniteľ	COP_d	3,1	-
Spotreba energie v režime vypnutia termostatu	P_{TO}	91,1	W
Spotreba energie v pohotovostnom režime	P_{SB}	0,47	W
Spotreba elektrickej energie pre chladenie	Q_{SD}	1,2	kWh / h
Spotreba elektrickej energie pre vykurovanie	Q_{SD}	1,0	kWh / h
Hladina akustického výkonu (iba vnútorná)	LWA	59 / 62 / 65	dB(A)
Potenciál chladiwa prispievať ku globálnemu otepľovaniu	GWP	2088	kgCO ₂ eq.
Energetická trieda	chladenie / vykurovanie	A / A++	-
Chladivo	typ * / váha	R410A / 0,55	typ / kg
Optimálna veľkosť miestnosti	plocha	15 - 25	m ²
Napätie	-	~ 220 - 240	V
Frekvencia	-	50	Hz
Menovitý prúd	-	5,8	A
Cirkulácia vzduchu	-	350 / 380 / 450	m ³ / hod
Hadica pre odvod teplého vzduchu	dĺžka / priemer	125 / 15	cm
Odvlhčovanie	-	50,0	litrov / deň
Rozmery výrobku	(š x v x h)	300 x 778 x 505	mm
Rozmery výrobku s obalom	(š x v x h)	330 x 815 x 550	mm
Hmotnosť výrobku	-	28,5	kg
Hmotnosť výrobku s obalom	-	30,7	kg
Meno a adresa výrobcu	SINCLAIR CORPORATION Ltd., 1-4 Argyll St., London, UK		
Kontaktné údaje na získanie ďalších informácií	www.sinclair-world.com / info@sinclair-solutions.com		

* R410A (50% HFC-32, 50% HFC-125)

* GWP 2088; 1.148t CO₂ eq.

* Obsahuje fluórované skleníkové plyny zahrnuté v Kjótskom protokole.

TECHNICKÉ PARAMETRE

Kategória	Lokálny klimatizátor		
Označenie modelu	AMC-14AN		
Opis	Symbol	Hodnota	Jednotka
Menovitý chladiaci výkon	P_{rated} chladenia	4,0	kW
Menovitý vykurovací výkon	P_{rated} vykurovania	4,0	kW
Menovitý chladiaci príkon	P_{EER}	1,7	kW
Menovitý vykurovací príkon	P_{COP}	1,5	kW
Menovitý chladiaci súčiniteľ	EER_d	2,6	-
Menovitý vykurovací súčiniteľ	COP_d	3,1	-
Spotreba energie v režime vypnutia termostatu	P_{TO}	91,4	W
Spotreba energie v pohotovostnom režime	P_{SB}	0,4	W
Spotreba elektrickej energie pre chladenie	Q_{SD}	1,5	kWh / h
Spotreba elektrickej energie pre vykurovanie	Q_{SD}	1,3	kWh / h
Hladina akustického výkonu (iba vnútorná)	LWA	59 / 62 / 65	dB(A)
Potenciál chladiva prispievať ku globálnemu otepľovaniu	GWP	2088	kgCO ₂ eq.
Energetická trieda	chladenie / vykurovanie	A / A++	-
Chladivo	typ * / váha	R410A / 0,455	typ / kg
Optimálna veľkosť miestnosti	plocha	25 - 35	m ²
Napätie	-	~ 220 - 240	V
Frekvencia	-	50	Hz
Menovitý prúd	-	7,7	A
Cirkulácia vzduchu	-	350 / 380 / 450	m ³ /hod
Hadica pre odvod teplého vzduchu	dĺžka / priemer	125 / 15	cm
Odvlhčovanie	-	70,0	litrov / deň
Rozmery výrobku	(š x v x h)	300 x 778 x 505	mm
Rozmery výrobku s obalom	(š x v x h)	330 x 815 x 550	mm
Hmotnosť výrobku	-	30,6	kg
Hmotnosť výrobku s obalom	-	32,8	kg
Meno a adresa výrobcu	SINCLAIR CORPORATION Ltd., 1-4 Argyll St., London, UK		
Kontaktné údaje na získanie ďalších informácií	www.sinclair-world.com / info@sinclair-solutions.com		

* R410A (50% HFC-32, 50% HFC-125)

* GWP 2088; 0.950t CO₂ eq.

* Obsahuje fluórované skleníkové plyny zahrnuté v Kjótskom protokole.

LIKVIDACE – ZPĚTNÝ ODBĚR ELEKTROODPADU



Uvedený symbol na výrobku alebo v sprievodnej dokumentácii znamená, že použité elektrické alebo elektronické výrobky nesmú byť likvidované spoločne s komunálnym odpadom. Za účelom správnej likvidácie výrobku ho odovzdajte na určených zberných miestach, kde budú prijaté zdarma. Správnou likvidáciou tohto produktu pomôžete zachovať cenné prírodné zdroje a napomáhate prevencii potenciálnych negatívnych dopadov na životné prostredie a ľudské zdravie, čo by mohli byť dôsledky nesprávnej likvidácie odpadov. Ďalšie podrobnosti si vyžiadajte od miestneho úradu alebo najbližšieho zberného miesta..

Informácie týkajúce sa použitého chladiaceho prostriedku

Toto zariadenie obsahuje fluórované skleníkové plyny zahrnuté v Kjótskom protokole. Údržba a likvidácia musí byť vykonaná kvalifikovaným personálom.

Typ chladiaceho prostriedku: R410A

Zloženie chladiaceho prostriedku R410A: (50% HFC-32, 50% HFC-125)

Množstvo chladiaceho prostriedku: vid' prístrojový štítok. **Hermeticky uzavretý systém.**

AMC-11AN (GWP: 2088, 1.148t CO₂ eq.)

AMC-14AN (GWP: 2088, 0.95t CO₂ eq.)

GWP = Global Warming Potential (potenciál globálneho otepľovania)

V prípade problémů s kvalitou nebo jiných kontaktujte prosím místního prodejce nebo autorizované servisní středisko.

Tísňové volání - telefonní číslo: 112

Výrobca, splnomocnený zástupca

SINCLAIR CORPORATION Ltd.

1-4 Argyll St.

LONDON

W1F 7LD

United Kingdom

www.sinclair-world.com

Zariadenie bolo vyrobené v Číne (Made in China)

Kontakt na servisnú podporu, Servis – záručný a pozáručný



Kutlíkova 17

Budova TECHNOPOL

852 50 Bratislava

Telefón: +421 917 911 845

E-mail: info@dobraklima.sk

<https://www.dobraklima.sk>

