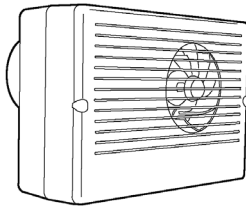


Installation Instructions for CBF-series



SE	sid 2
GB	page 4
FR	page 6
DE	Seite 8

Montering

För bästa resultat bör badrumsfläkten placeras så högt upp på väggen som möjligt, eller i taket. Den får inte monteras i en duschkabin eller vara åtkomlig när man duschar eller använder badkaret.

1. Ta bort plastpluggarna på framsidan, lossa skruvarna och ta bort frontkåpan.
2. Håll upp mallen mot väggen (eller taket) och gör markeringar för fästsruvar och kabelgenomföring.
3. Se till att fläkten hamnar rakt och montera fast den.
4. Gör elinstallationen enligt kopplingschema för respektive modell.
5. Skruva fast frontkåpan.

Inkoppling

Bryt alltid strömmen innan inkoppling.

Badrumsfläkten är avsedd för fast installation och får endast installeras av behörig elektriker. Den måste föregås av en allpolig brytare med minst 3 mm brytaravstånd. Fläkten är dubbelisolerad och ska inte anslutas till jord.

Fläkten kan kopplas till lysknappen, så att den startar när ljuset tänds, eller till en separat brytare.

Skala av kabeln (se nedan), ta bort den inre plastluckan och koppla in enligt respektive escheman.

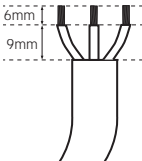


Fig 1. Skala av kabeln.

Timer

(CBF 100 LT och CBF 100 LTH)

Tidfördrojning kan ställas in från 1 till 20 minuter.

Timerinställning

1. Bryt strömmen.
2. Ta bort frontkåpan och den inre plastluckan.
3. Sätt en liten skruvmejsel i spåret och vrid moturs för att minska tidsfördröjningen eller medurs för att öka den.

Fuktgivare

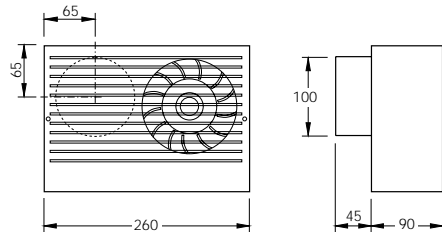
(CBF 100 LTH)

Fläkten stannar när den inställda tidsfördröjningen stängs av. Om luftfuktigheten är högre än det förinställda värdet kommer fläkten att starta igen tills att fuktigheten ligger 5% under det värdet. Känsligheten hos fuktgivaren kan ställas in från 40 till 95%. En lämplig nivå är mellan 70 och 80%.

Justering av fuktgivaren

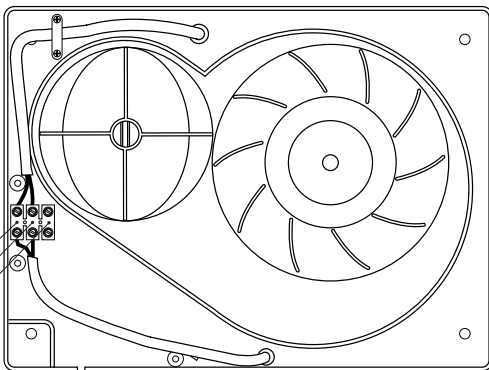
1. Bryt strömmen.
2. Ta bort frontkåpan och den inre plastluckan.
3. Sätt en liten skruvmejsel i spåret och vrid medurs för att minska känsligheten och moturs för att öka den.

Mått



CBF 100 LS

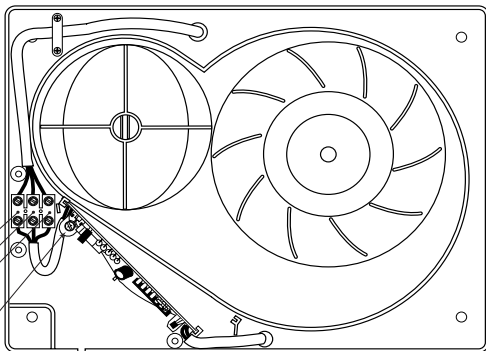
- Plint 1. Nolla (svart)
- Plint 2. Fast fas (orange)
- Plint 3. Extra



CBF 100 LT

- Plint 1. Nolla (svart)
- Plint 2. Fast fas (orange)
- Plint 3. Fas via brytare (gul)

Timerinställning

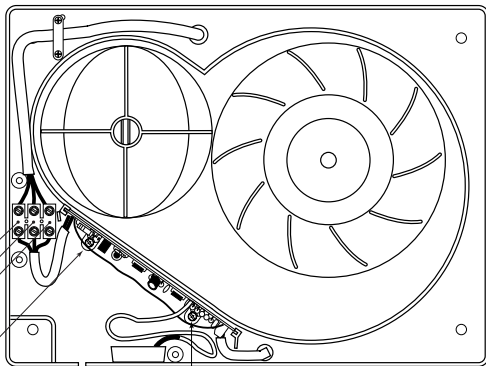


CBF 100 LTH

- Plint 1. Nolla (svart)
- Plint 2. Fast fas (orange)
- Plint 3. Fas via brytare (gul)

Timerinställning

Fuktkinställning
Fuktgivare



Assembly

For best results the extractor fan should be fitted as high on the wall as possible, or on the ceiling. It must not be installed in a shower cabin, or be accessible to a person using either the shower or the bath. Precaution must be taken to avoid back-flow of gases from the the open flue of gas or other open-fire appliance when mounted in the outside windows or walls.

1. Remove the two small screw caps on the front, remove the screws and the front cover.
2. Hold the template against the wall (or ceiling) and mark the screw holes and the cable entry.
3. Make sure the fan is square on the wall (or ceiling) and fasten it.
4. Make the electrical connections.
5. Put the front cover back on.

Electrical connections

Switch off mains supply before making any electrical connections.

The extractor fan must be installed by authorized personnel only. The wiring should be fixed and the fan must be preceded by an all-pole breaker with a contact gap of at least 3 mm. The fans are double insulated and do not require an earth.

The fan can be connected to the light switch, so that it will start when the light is switched on, or to a separate switch.

Trim the cable (see the drawing below), remove the internal cover plate and make the connections according to the wiring diagram.

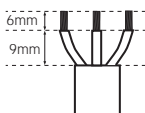


Fig 1. Trimming the cable.

Timer

(CBF 100 LT and CBF 100 LTH)

The time delay can be set from 1 minute to 20 minutes.

Setting the timer

1. Switch off mains supply.
2. Remove the front case and the internal cover plate.
3. Insert a small screwdriver into the slot and turn clockwise to reduce the delay time and anti-clockwise to increase it.

Humidity sensor

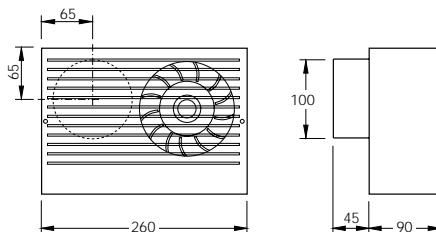
(CBF 100 LTH)

The fan will stop when the time delay is switched off at the pre-set time. If the humidity is higher than the pre-set level, the fan will start again and run until the humidity falls to below 5%. The sensitivity can be adjusted from 40 to 95%. Suitable level is often 70-80%.

Setting the humidity level

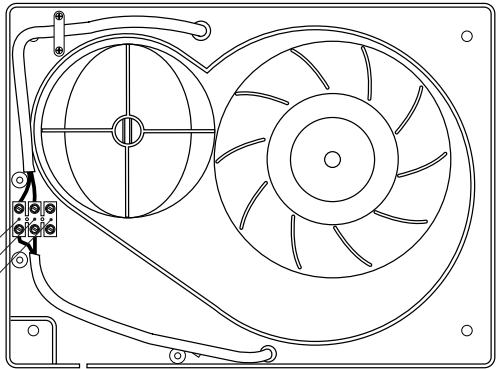
1. Switch off mains supply.
2. Remove the front case and the internal cover plate.
3. Insert a small screwdriver into the slot and turn clockwise to reduce the sensitivity and anti-clockwise to increase it.

Dimensions



CBF 100 LS

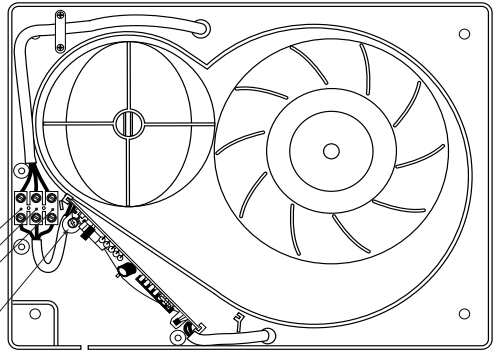
- Terminal 1. Neutral (Black)
- Terminal 2. Permanent live (Orange)
- Terminal 3. Spare



CBF 100 LT

- Terminal 1. Neutral (Black)
- Terminal 2. Permanent live (Orange)
- Terminal 3. Switched live (Yellow)

Timer adjustment

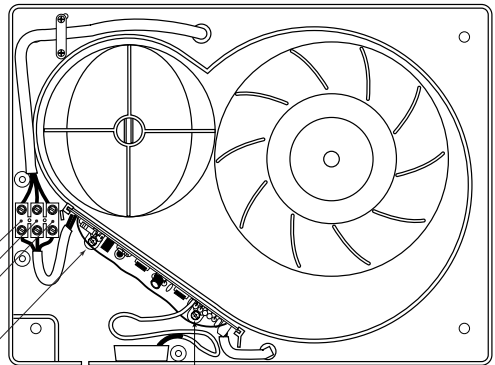


CBF 100 LTH

- Terminal 1. Neutral (Black)
- Terminal 2. Permanent live (Orange)
- Terminal 3. Switched live (Yellow)

Timer adjustment

Humidity adjustment
Humidity sensor



Montage

Afin d'obtenir les meilleurs résultats l'extracteur doit être installé dans la partie la plus haute du local au mur ou au plafond. Il ne doit pas être installé dans un volume de protection (douche par exemple).

1. Oter les deux vis du capot après avoir retiré les capuchons de protection.
2. Maintenir au mur ou au plafond le gabarit de montage et marquer les trous de fixation et de passage de câble.
3. Vérifier le positionnement du ventilateur et effectuer la fixation.
4. Raccorder le câble d'alimentation.
5. Refermer l'appareil et resserrer les vis du capot

Raccordements électriques

(Tous modèles)

Le raccordement de l'extracteur ne doit être effectué que par du personnel qualifié. Une protection multipolaire à espacement de contact de 3 mm au moins doit être installée en amont. L'extracteur possède une double isolation et ne doit pas être raccordé à la terre.

L'extracteur peut être raccordé à un circuit d'éclairage ou à tout autre interrupteur. La préparation du câble doit être effectuée suivant la figure 1.

Le raccordement s'effectue à l'intérieur d'un boîtier de protection suivant le schéma correspondant au modèle.

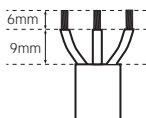


Fig 1. Préparation du câble

Temporisation

(CBF 100 LT et CBF 100 LTH)

La temporisation peut être ajustée entre 1 et 20 minutes.

Reglage de la temporisation

1. Arrêter l'appareil.
2. Oter le capot principal et ouvrir le boîtier de connexion.
3. A l'aide d'un tournevis fin tourner la vis de réglage dans le sens des aiguilles d'une montre pour augmenter le délai, et inversement pour diminuer le délai.

Hygrostat

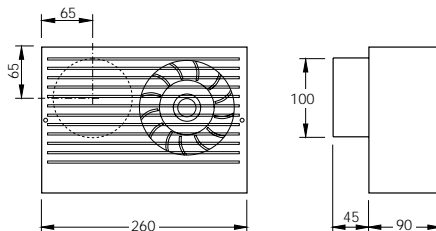
(CBF 100 LTH)

Le ventilateur s'arrête après le délai réglé sur la temporisation. Si le niveau d'humidité est plus haut que le niveau réglé le ventilateur redémarre et fonctionne jusqu'à ce que le niveau d'humidité soit inférieur de 5% au niveau réglé. La sensibilité peut être réglée entre 40 et 95%. Réglage habituel entre 70 et 80%.

Reglage de la sensibilité

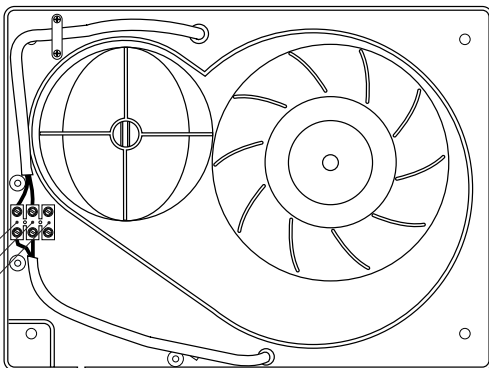
1. Arrêter l'appareil.
2. Oter le capot principal et ouvrir le boîtier de connexion.
3. A l'aide d'un tournevis fin tourner la vis de réglage dans le sens des aiguilles d'une montre pour réduire la sensibilité, et inversement pour diminuer la sensibilité.

Dimensions



CBF 100 LS

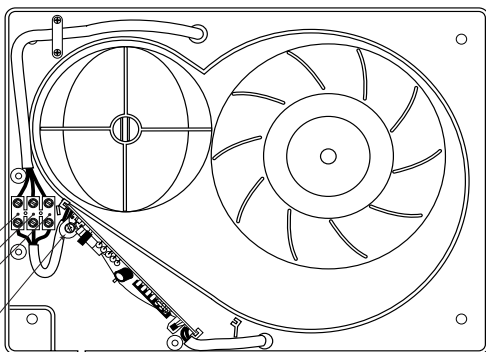
- Borne 1. Neutre (Noir)
- Borne 2. Phase (Orange)
- Borne 3. Libre



CBF 100 LT

- Borne 1. Neutre (Noir)
- Borne 2. Phase (Orange)
- Borne 3. Phase de commande éclairage (Jaune)

Réglage de temporisation

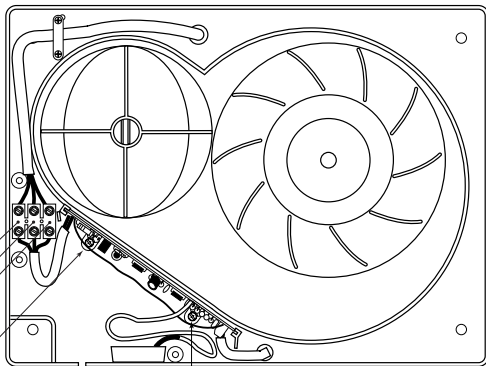


CBF 100 LTH

- Borne 1. Neutre (Noir)
- Borne 2. Phase (Orange)
- Borne 3. Phase de commande éclairage (Jaune)

Réglage de temporisation

Réglage de la sensibilité
Sonde d'humidité



Zusammenbau

Der Abluftventilator sollte so hoch wie möglich an der Wand oder an der Decke montiert werden, um die besten Ergebnisse zu erzielen. Der Lüfter darf nicht innerhalb einer Duschkabine montiert werden. Der Lüfter muss so montiert sein, dass er von der Duschkabine aus oder von der Badewanne aus nicht erreichbar ist.

1. Entfernen Sie die beiden Schraubenabdeckungen auf der Frontseite, lösen Sie die Schrauben und nehmen Sie die Abdeckung ab.
2. Markieren Sie die Befestigungslöcher und den Kabeleingang an der Wand oder an der Decke mit Hilfe der beigefügten Schablone.
3. Richten Sie den Lüfter aus und schrauben Sie ihn fest.
4. Schließen Sie den Lüfter an das Stromnetz an.
5. Befestigen Sie die Frontseite.

Elektrischer Anschluss

(alle Typen)

Der elektrische Anschluss darf nur durch Fachpersonal erfolgen. Vor dem Ventilator muss ein allpoliger Unterbrecher mit einem Kontaktabstand von mindestens 3 mm installiert werden. Der Ventilator ist doppelt isoliert, Erdung ist nicht notwendig.

Der Ventilator kann entweder mit dem Lichtschalter gekoppelt werden, oder er wird an einen separaten Schalter angeschlossen.

Das Kabel wird nach untenstehender Zeichnung entsprechend abisoliert. Entfernen Sie die innere Abdeckung und schließen Sie den Ventilator entsprechend dem Schaltbild an.

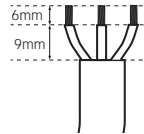


Abb.1: Abisolieren des Kabels

Zeitschalter

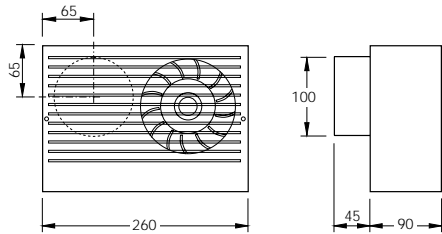
(CBF 100 LT und CBF 100 LTH)

Die Nachlaufzeit kann zwischen einer Minute und zwanzig Minuten eingestellt werden.

Einstellen der Nachlaufzeit

1. Stromzufuhr abschalten.
2. Entfernen Sie die Frontabdeckung und die innere Abdeckplatte.
3. Drehen Sie den Schlitz mit Hilfe eines kleinen Schraubendrehers entgegen dem Uhrzeigersinn, um die Nachlaufzeit zu verkürzen, oder im Uhrzeigersinn, um die Nachlaufzeit zu erhöhen.

Abmessungen



Feuchtigkeitssensor

(CBF 100 LTH)

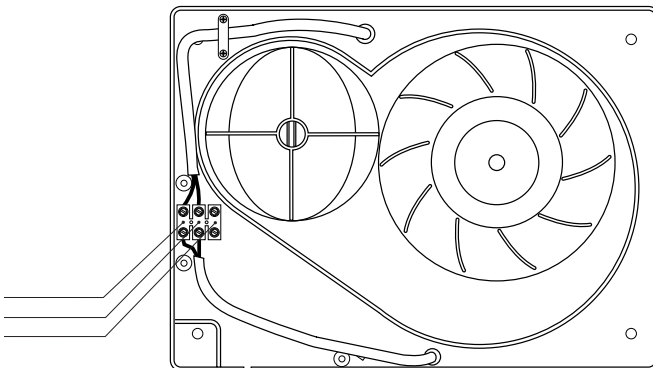
Der Ventilator stoppt, sobald die Nachlaufzeit abgelaufen ist. Falls die Feuchtigkeit höher als das voreingestellte Niveau ist, läuft der Ventilator wieder an und läuft so lange, bis die Feuchtigkeit auf 5 % unter dem voreingestellten Niveau liegt. Das Niveau kann von 40 bis 95 % eingestellt werden. Die gebräuchlichste Einstellung liegt zwischen 70 und 80 %.

Einstellen des Feuchtigkeitsniveaus

1. Stromzufuhr abschalten.
2. Entfernen Sie die Frontabdeckung und die innere Abdeckplatte.
3. Drehen Sie den Schlitz mit Hilfe eines kleinen Schraubendrehers entgegen dem Uhrzeigersinn, um die Nachlaufzeit zu verkürzen, oder im Uhrzeigersinn, um die Nachlaufzeit zu erhöhen.

CBF 100 LS

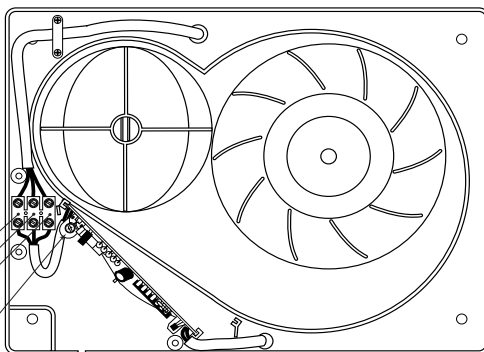
- Klemme 1. Null (Schwarz)
- Klemme 2. Phase (Orange)
- Klemme 3. Ersatz



CBF 100 LT

- Klemme 1. Null (Schwarz)
- Klemme 2. Phase (Orange)
- Klemme 3. geschaltete Phase (Gelb)

Einstellung der Nachlaufzeit

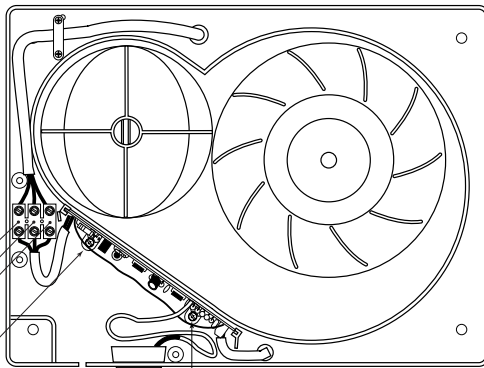


CBF 100 LTH

- Klemme 1. Null (Schwarz)
- Klemme 2. Phase (Orange)
- Klemme 3. geschaltete Phase (Gelb)

Einstellung der Nachlaufzeit

Einstellungen des Feuchtigkeitsniveaus
Feuchtigkeitssensor



LHG Kanafläkt AB
SE-739 30 Skinnskatteberg
Sweden
Phone: +46 222 440 00
Fax: +46 222 440 99