

VENTILÁTORY

DX 200, 200T PREMIER



CE

NÁVOD NA MONTÁŽ, OBSLUHU A ÚDRŽBU

 **Systemair**

1. Popis

Radiálny odvodný ventilátor so vstavanou pretlakovou klapkou, vhodný na inštaláciu do steny, alebo napojenie na 100 mm potrubie. Použitie najmä do WC a kúpeľní.

Modely : **DX 200** - vzdialený spínač (nie je súčasťou dodávky)
 DX 200 T - vzdialený spínač (nie je súčasťou dodávky), s časovým dobehom

2. Doprava a skladovanie

Všetky ventilátory sú vo výrobnom závode balené tak, aby zniesli štandardnú manipuláciu počas dopravy. Pri manipulácii s tovarom používajte vhodné zdvíhacie zariadenie, aby sa predišlo poškodeniu ventilátorov a zraneniu osôb. Nezdvíhajte ventilátory za prípojné káble, za svorkovnicu, za obežné koleso, ani za sacie ústie. Nepripustite úder a otrasy. Skladujte ventilátory na suchom mieste, chránenom pred poveternostnými vplyvmi a neistotami, pokým sa neuskutoční konečná montáž.

3. Určenie

Výber výrobku pre určitý účel je plne v kompetencii zákazníka (projektanta). Dopravovaný vzduch musí byť bez astíc, ktoré by mohli spôsobiť koróziu i nevyváženos obežného kolesa.

4. Bezpečnosť

Musí sa dbať na ustanovenia STN 12 2002 a ostatných súvisiacich noriem a predpisov. Pokiaľ je ventilátor inštalovaný tak, že by mohlo dôjsť ku kontaktu osoby i predmetu s obežným kolesom, inštalujte ochrannú mriežku.

Pri akejkoľvek servisnej činnosti na ventilátore musí byť zaistené odpojenie elektrického prúdu!

Dôležité upozornenie :

1. Pred samotnou montážou si pozorne prečítajte tento návod a všetky odporúčania a upozornenia
2. Montáž a elektrické pripojenie musí byť vykonané v súlade s platnými predpismi a smie ho vykonávať iba osoba na to oprávnená
3. Elektrické pripojenie zverte do rúk kvalifikovaného a oprávneného elektromontéra
4. Tento návod sa vzťahuje pre pripojenie ventilátora k pevnému elektrickému rozvodu
5. Skontrolujte zodpovedajúce napätie na ventilátore s elektrickou sieťou
6. **Upozornenie : toto zariadenie musí byť uzemnené**
7. Zariadenie montujte mimo priameho dosahu zdrojov tepla (napr. plynové šporáky a pod.), pričom teplota odsávaného vzduchu nesmie presiahnuť 50°C
8. V prípade montáže ventilátora v priestore so zariadeniami s otvoreným ohňom (plameňom), je potrebné sa vyvarovať spätnému prúdu plynov zo spaľovania týchto zariadení
9. Uistite sa o použití všetkých dostupných ochranných pomôcok pri montáži tohto zariadenia (ochrana zraku, ochranné oblečenie a pod.)
10. Pri umiestnení ventilátora v priestore sa riadať podľa pokynov obr.G. ventilátor umiestnite vždy najvyššie ako je možné.
11. Ak je odvodné potrubie namontované vyššie ako je napojovacia príruha ventilátora, je potrebná montáž zachytávača a kondenzátu XCT 100, čo najbližšie k ventilátoru

Pre rýchlu a jednoduchú montáž použite odporúčané originálne Xpelair príslušenstvo.

5. Montáž

Montáž na stenu (povrchová montáž)

1. Vyznačte na stene stred diery pre potrubie **A**.
2. Pomocou tohto stredného vyrežte, vyvŕtajte (podľa typu steny) otvor s priemerom 117mm s jemným spádom do exteriéru
3. Uchyte a zapracujte stenové prechodové potrubie (WD 100 alebo iné) do steny, nie je v dodávke ventilátora.

Montáž na stenu (podpovrchová montáž)

1. Vyznačte na stene stred diery pre potrubie **A**, a vyvŕtajte vodiacu dieru cez stenu (resp. cez vnútornú i vonkajšiu stenu pri sádkartónovom type steny) z jemným spádom.
2. Využite naznačený stred diery pre vyznačenie obdĺžnikového otvoru na vnútornej stene s pomocou rozmeru **A**.
3. Vyrežte obdĺžnikový otvor na vnútornej stene.
4. Vyrežte diery s priemerom 117mm vo vonkajšej stene pomocou vodiacej menšej diery.
5. Odmerajte celkovú hrúbku steny. Odrežte stenové prechodové potrubie (WD 100 alebo iné) tak, aby bola dĺžka o 64mm kratšia ako hrúbka steny.

Montáž na strop (povrchová montáž)

Tento spôsob montáže vyžaduje určitý priestor nad podhľadom tak, aby bolo možné vykonať umiestnenie potrubia so 100mm priemerom.

1. Naznačte stred odvodného potrubia **A** na podhľad tak, aby ste sa vyhli poškodeniu závesu podhľadu, resp. poškodeniu el. rozvodov a pod.
2. Vyrežte otvor so 117mm priemerom pomocou naznačeného stred.

Montáž na strop (podpovrchová montáž)

Pre potrubie so 100mm priemerom :

1. Naznačte obdĺžnikový otvor pomocou rozmeru **B**.
2. Vyrežte otvor tak, aby ste sa vyhli poškodeniu závesu podhľadu, resp. poškodeniu el. rozvodov a pod.

Pre obdĺžnikové potrubie :

Tento ventilátor môže byť namontovaný s výtlakom cez 47mm vývod bez použitia 100mm pripojovacej príruby ventilátora **†** (obr. **E**). Pripojovací adaptér pre obdĺžnikové potrubie je dostupný ako príslušenstvo (FDA).

Príprava ventilátora k montáži :

1. Odklopte elný panel, (obr. **C**).
2. Nalepte penové tesnenie **12** okolo pripojovacej príruby ventilátora **†** (obr. **E**).
3. Odskrutkujte vrchnák elektrickej pripojovacej krabice ... (obr. **E**). Obežné koleso môže byť pre ľahší prístup jednoducho demontované pomocou 2mm A/F kľúča.

Montáž ventilátora na stenu alebo strop (povrchová montáž)

1. Umiestnite potrubie do otvoru a nastavte do správnej polohy. V prípade stenovej montáže sa uistite, že potrubie má jemný spád smerom od ventilátora.
2. Naznačte miesta pre 3 uchytačacie diery **A** v plášti ventilátora **†** (obr. **E**).
3. V prípade stenovej montáže vyvŕtajte 3 diery s priemerom 5,5 mm pre stenové hmoždinky (v dodávke ventilátora). V prípade stropnej montáže **B**, použite iný spôsob prichytenia.
4. Vyrežte otvor pre el. kábel v ráme ventilátora **Š** a nasuňte káblovú prechodku. Zasuňte rám ventilátora **Š** na plášť ventilátora **†**.
5. Pretiahnite elektrický pripojovací kábel cez rám a plášť ventilátora **†** a nastavte káblovú prechodku.

Uistite sa, že káblová prechodka je správne a tesne nasadená.

6. Prirovnajte plášť ventilátora **†** k stene alebo stropu tak, aby potrubná pripojovacia príruha ventilátora **†** zapadala do otvoru v stene alebo stropu.
7. Uchyte plášť ventilátora **†** na stenu použitím skrutiek **^** alebo na strop inými alternatívnymi uchyteniami (nie je v dodávke).

Montáž ventilátora na stenu (podpovrchová montáž)

Pri takejto montáži nie je potrebné použitie rámu **Š** ventilátora **†**. Uchyte odvodné potrubie na pripojovaciu prírubu ventilátora **†**.

Ak je reálna veľkosť otvoru pod a doporučených rozmerov :

1. Uchyte 3 ventilátorové konzoly **o** na plášť ventilátora **†** pomocou skrutiek **^**.
2. Osaňte káblovú prechodku. Pretiahnite el. kábel do ventilátora **†** cez vstupný káblový otvor a káblovú prechodku.

Uistite sa, že káblová prechodka je správne a tesne nasadená.

3. Priložte pláš ventilátora † k stene a presved te sa, že príruha ventilátora ‡ je vsadená do potrubia.
4. Pri ahuajte 3 skrutky ^ , pokým nie je ventilátor pritiaunutý k stene (resp. vnútornej stene, ak je dvojitá sádrokartónová). Ventilátorové konzoly %osa budú otá a až do ich automatického zastavenia v ur itej polohe.

Pri do ahovaní ventilátora neprekrú te tieto konzoly!

Ak je reálna ve kos otvoru vā šia ako sú doporu ené rozmery: vā šia ako je obvodová príruha pláš a ventilátora † (vā šinou pri rekonštrukciách starších objektov v tehlových múroch a pod.)

1. Uchytávacie konzoly sú pre tento typ montáže nevhodné. Je potrebné vyrobi drevený rám s vnútorným rozmerom 203 x 233 mm. Hbka rámu by mala by minimálne 50mm. Uchy te tento drevený rám do steny a urobte otvor pre pripojovaciú príruhu ventilátora.
2. Priložte pláš ventilátora † k stene a presved te sa, že príruha ventilátora ‡ je vsadená do potrubia.
3. Pritiahnite pláš ventilátora † k drevenému rámu s využitím otvorov v príruhe pláš a ventilátora (skrutky nie sú sú as ou dodávky).

Montáž ventilátora na strop (podpovrchová montáž)

1. Rám ventilátora Š nie je pri takejto montáži potrebný.
2. Vložte skri u ventilátora † do vopred pripraveného obd žnikového otvoru v podh ade a nazna te 4 otvory pomocou otvorov na príruhe ventilátora B.
3. Opätovne vyberte ventilátor † z podh adu a upevnite ponad predzna ené miesta oce ové spony (v dodávke) B.
4. Vyv tajte 4 vodiace otvory do podh adu, a to cez nasadené spony tak, aby ste tieto nepoškodili.
5. Uchy te potrubie (napr. flexo potrubie) na pripojovaciú príruhu ventilátora ‡ .
6. Priložte pláš ventilátora † k podh adu.
7. Osa te káblovú prechodku. Pretiahnite el. kábel do ventilátora † cez vstupný káblový otvor a káblovú prechodku.

Uistite sa, že káblová prechodka je správne a tesne nasadená.

8. Uchy te pláš ventilátora † na podh ad použitím skrutiek T cez oce ové spony (obr. B).

Ukon enie odvodného potrubia

Uchy te vonkajšiu výtlakovú mriežku (napr. CFWG 100, nie je v dodávke) na vonkajšiu stenu. Pri montáži do podh adu použite iné zodpovedajúce príslušenstvo (nie je v dodávke).

6. Elektrická inštalácia

Pripojenie a uzemnenie elektrického zariadenia musí vyhovova najmä STN 33 2190, STN 33 2000. Práce smie vykonáva iba pracovník s odbornou kvalifikáciou pod a STN 34 3205 a vyhlášok .51/1978 a 74/1996 Zb.

UPOZORNENIE:

Technické zmeny vyhradené bez prechádzajúceho upozornenia.

Schéma zapojenia je nutné skontrolova so schémou dodanou so zariadením. V prípade nezrovnalostí kontaktujte firmu Systemair a.s.

Upozornenie! Ventilátor musí by uzemnený

1. Odpojte pripojenie napätia, vypnite isti e, resp, vyberte poistky.

Na pripojovaciú svorkovnicu možno pripoji el. kábel do hrúbky 1,5mm².

2. Napájanie ventilátora pre ustálený el. obvod pripojte na isti s ampérovou zá ažou max. 6A s min. vzdialenos ou medzi kontaktami 3 mm.
3. Použite 3 alebo 4 žilový kábel (pod a typu ventilátora) vhodnej dimenzie
4. Odskrutkujte kryt elektrickej pripojovacej krabi ky ventilátora
5. Pripojte ventilátor pod a obr. F použitím káblovej svorky. Typ ventilátoru vyberte z obrázku.
6. Osa te naspä vrchnák
7. Pozri kapitolu „Nastavenia prevádzkovate a“, ak chcete zmeni nastavenia ventilátora vykonané vo výrobe.
8. Osa te predné elo , ventilátora (obr. C).
9. Opätovne skontrolujte celé pripojenie a zapnite isti , resp. namontujte poistky.

Stále pripojenie na napätie s ovládaním prevádzky ventilátora by malo byť vykonané pripojením elektrickým káblom cez schválený 10A vypínač pre povrchovú stenovú montáž s minimálnou vzdialenosťou medzi kontaktmi 3 mm.

7. Nastavenie

Nastavenia prevádzkovateľa

Pred vykonaním akéhokoľvek prestavenia parametrov ventilátora vykonajte odpojenie ventilátora od napätia, vypnite istič a vyberte spôsob nastavenia podľa typu Vášho ventilátora.

1. Odklopte elný panel ventilátora, ktorý po nastavení parametrov vráťte na pôvodné miesto (obr. C).

DX 200

DX 200 nemá žiadne nastavovacie funkcie

DX 200 T

1. časový dobeh ventilátora je možné nastaviť v periode 30 sek až 20 min. Použitím malého elektrikárskeho skrutkovača a otáčajte potenciometer „T“ (obr. D) v smere hodinových ručičiek pre predĺženie časového dobehu a v protismere hodinových ručičiek na skrátenie časového dobehu (čas. Dobež je z výroby prednastavený na cca. 10min).

8. Prevádzka a používanie

DX 200

Ovládanie ventilátora je cez vzdialený ON/OFF spínač (napr. bežný stenový vypínač alebo iný, nie je v dodávke ventilátora). Ventilátor má možnosť voľby medzi vyššími a nižšími otáčkami pripojením na svorky LH alebo LL. Ak bude inštalovaný vzdialený prepínač (napr. typ COS alebo iný), môže prevádzkovateľ meniť otáčky ventilátora prepínaním pomocou tohto prepínača.

DX 200 T

Ovládanie ventilátora je cez vzdialený ON/OFF spínač (napr. bežný stenový vypínač alebo iný, nie je v dodávke ventilátora) alebo je tiež možné prepojenie cez vypínač osvetlenia miestnosti. Po vypnutí spínača (resp. vypnutí osvetlenia miestnosti) ventilátor pokračuje v odsávaní vzduchu po čas prednastavenej periódy časového dobehu, po uplynutí ktorej sa automaticky vypne. Vrchná signalizačná dióda „I“ svieti v režime, keď je spínač zapnutý. Po vypnutí spínača zhasne.

Nastavenie otáčky ventilátora (iba pre DX200T)

Prevádzkové otáčky ventilátora DX200T môžu byť nastavené tak, aby zodpovedali veľkosti / objemu odsávanej miestnosti, v ktorej je ventilátor inštalovaný. Nastavte prepínač „X“ do požadovanej polohy (obr.D). Prepínač je z výroby prednastavený v polohe 2.

Poloha prepínača „X“	Veľkosť / Objem miestnosti (m³)
1	Veľká (34 a viac)
2	Stredná (28-34)
3	Malá (menej ako 28)

Nastavenie permanentných otáček ventilátora (iba pre DX200T)

Ventilátor DX200T môže byť nastavený tak, aby i po vypnutí ventilátora, resp. po ukončení dobehovej fázy, na chvíľu (permanentne) odsával vzduch s konštantnými, tzv. „trickle“ minimálnymi otáčkami (cca.36m³/h). Nastavte prepínač „Y“ do požadovanej polohy (obr.D). Prepínač je z výroby prednastavený v polohe 0.

Poloha prepínača „Y“	Nastavenie
0	Permanentné odsávanie OFF - vypnuté
I	Permanentné odsávanie ON - zapnuté

asové oddialenie zapnutia ventilátora (iba pre DX200T)

Ventilátor DX200T môže byť nastavený tak, aby po zapnutí ventilátora pomocou vzdialeného vypínača a, resp. vypínača osvetlenia, tento začal pracovať – odsáva vzduch s časovým oneskorením 2 min. Nastavte prepínač „Z“ do požadovanej polohy (obr.D). Prepínač je z výroby prednastavený v polohe 0.

Poloha prepínača „Y“

0
I

Nastavenie

asové oddialenie OFF - vypnuté
asové oddialenie ON - zapnuté

9. Údržba

Pred vykonávaním údržby odpojte ventilátor od napätia, vypnite istič.

Pretože ventilátor je prevádzkovaný bez údržby, pozostáva táto údržba z čistenia obežného kolesa podľa potreby, najmenej však 1 x ročne.

Ventilátor vyžaduje občasné oistenie len vonkajšieho povrchu od nánosov prachu pomocou vlhkej handričky. Nepoužívajte silné čistiace prostriedky, ani žiadne rozpúšťadlá alebo iné chemikálie (mohlo by dôjsť k poškodeniu plastového povrchu ventilátora)! Po vyistení nechajte ventilátor vysušiť, až potom ho opäť pripojte k napätiu. Mimo uvedeného čistenia ventilátor nevyžaduje žiadnu inú údržbu.

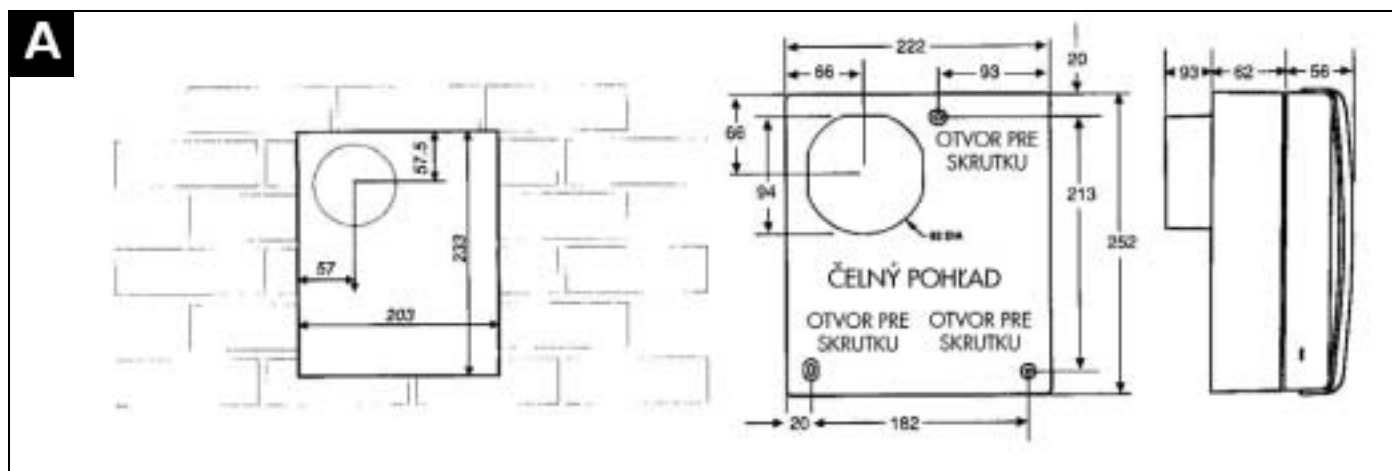
10. V prípade závady

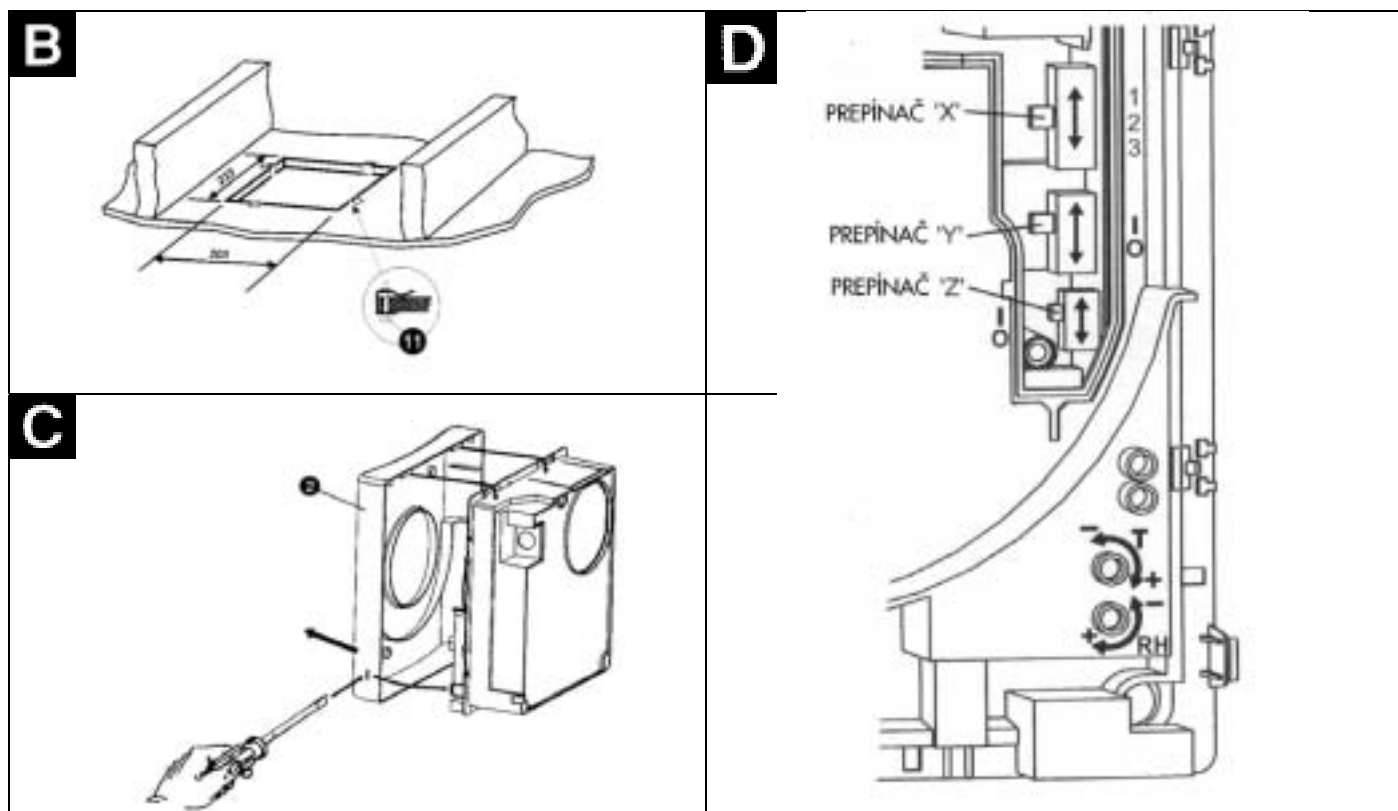
Pozorne zaistite, aby prívod napätia bol odpojený !!

Odmontujte ventilátor od potrubia. Overte, či obežné koleso nie je poškodené. Ak je obežné koleso v poriadku (bez stôp deštrukcie a je možné s ním ľahko otáčať) a nie je možné následne ventilátor naštartovať ani po ochladení, zavolajte prosím odborný servis.

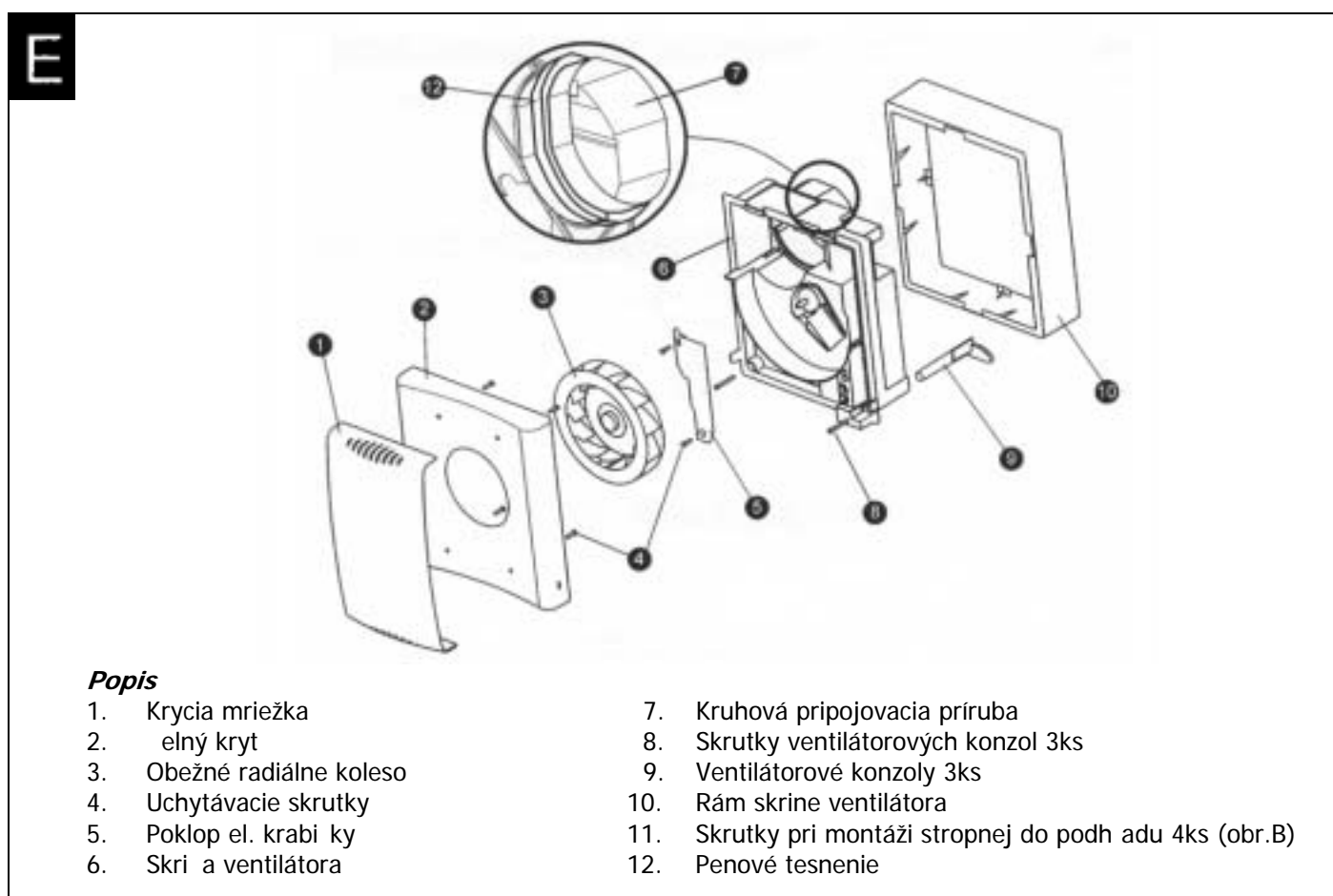
11. Technické parametre

		DX 200	DX 200 T
Napätie/frekvencia	50 Hz	230 V ~	230 V ~
Príkion	W	34	34
Prietok vzduchu	m ³ /h	108/50	108/79/50/36
Hladina akust. tl. 3m	dB(A)	50/32	50/42/32/26
Hmotnosť	kg	2	2
Krytie motora		IPX5	IPX5

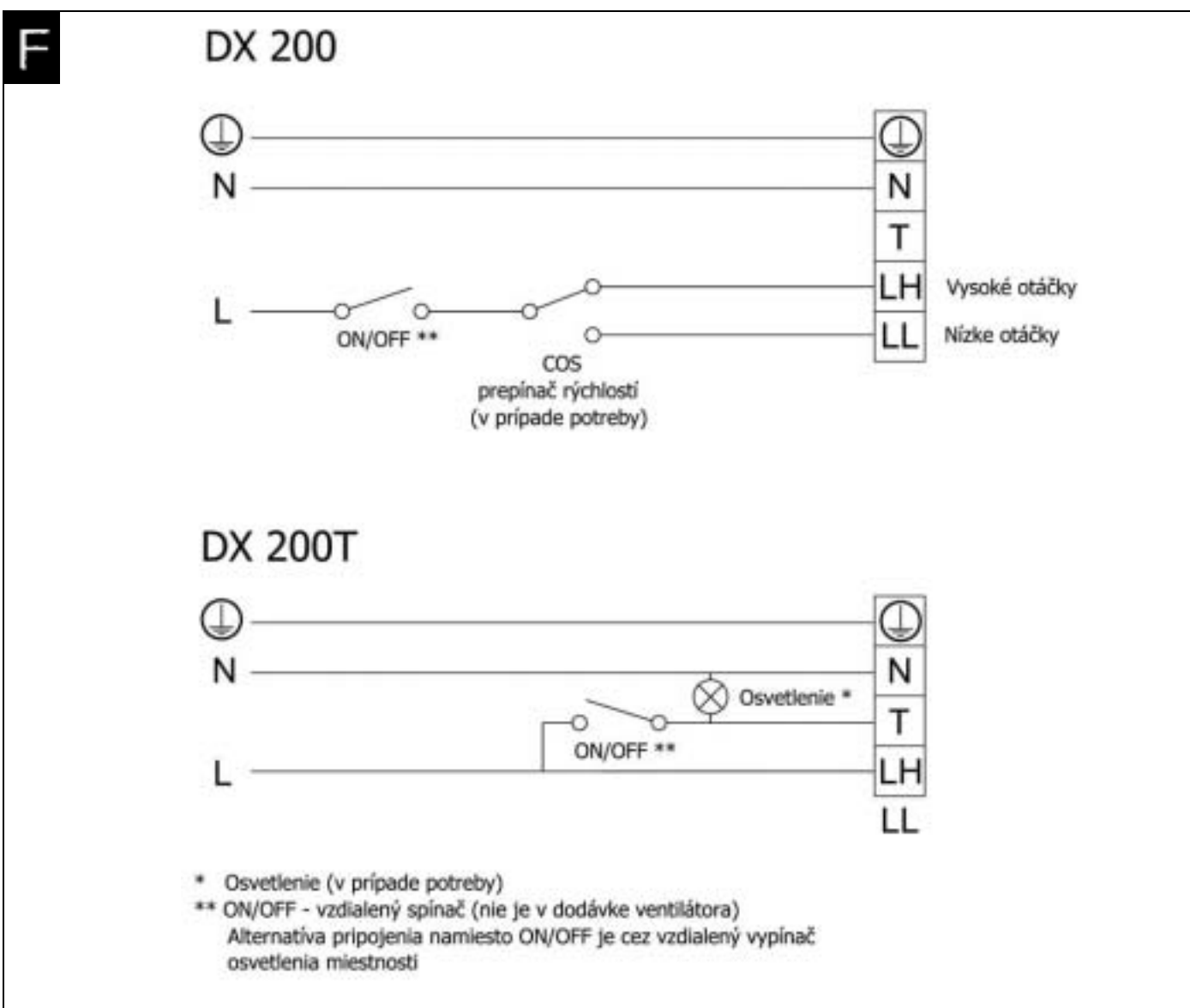
12. Rozmery a nastavenia



13. Komponenty ventilátora



14. Schéma elektrického zapojenia



Váš predajca

Výrobca :

Applied Energy Products Ltd.
 Morley Way
 Peterborough
 PE2 9JJ, England

Predaj a servis :

Systemair a.s., Bratislava
 Stará Vajnorská 17
 831 04 Bratislava 3
 tel.: 02 / 49 205 311-7
 fax: 02 / 49 205 322

Systemair a.s., Košice
 Južná trieda 93
 040 01 Košice
 tel.: 055 / 625 00 63
 fax: 055 / 625 00 63

Systemair a.s., Rázto no
 Jalovská 95
 972 31 Rázto no
 tel.: 046 / 5470 173
 fax: 046 / 5470 173