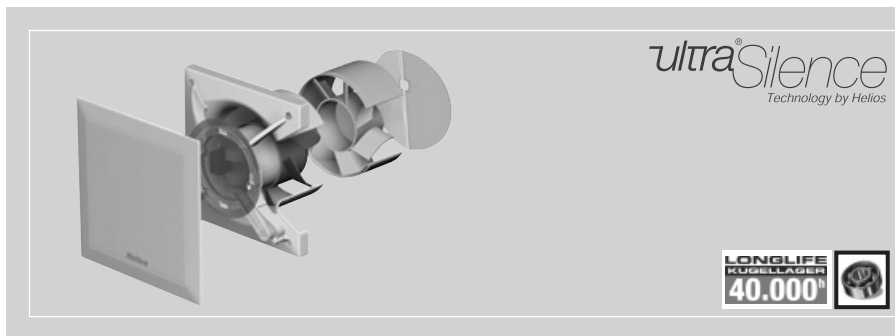


## NÁVOD PRO MONTÁŽ A PROVOZ



IP 45      

Miniventilátor  
**Helios MiniVent**

**M1/100/120**  
- se dvěma stupni výkonu

**EST**

**Elektro-System-Technik s.r.o.**

**Výhradní zastoupení značky Helios v ČR**

Pod Pekárnami 338/12, CZ – 190 00 Praha 9-Vysočany

T: +420 266 090 711, F: +420 266 090 717

E: obchod@est-praha.cz, www.est-praha.cz





Společnost Elektro-System-Technik s.r.o. (EST) je zavedenou obchodní firmou v oblasti prodeje elektrotechniky, komunikačních a řídicích systémů, vzduchotechniky a kabelů. Na českém a slovenském trhu zastupujeme renomované výrobce z Německa, Francie, Belgie, Rakouska a Itálie, kteří patří ke špičce ve svém oboru. Jsme rovněž specialistou v systémech KNX.

- Více informací o našich produktech najdete na stránkách [www.est-praha.cz](http://www.est-praha.cz)
- Další informace nadejete na našem firemním facebookovém profilu [www.fb.com/ESTsro](http://www.fb.com/ESTsro)
- Vybrané produkty si můžete prohlédnout v **showroomu** na adrese Pod Pekárnami 338/12, Praha 9 (po tel. domluvě)
- Nakoupit zboží můžete na e-shopu [www.est-praha.cz/eshop](http://www.est-praha.cz/eshop) nebo ve velkoobchodech elektromateriálem

**Elektro-System-Technik s.r.o.**

**Výhradní zastoupení značky Helios v ČR**

Pod Pekárnami 338/12, CZ – 190 00 Praha 9-Vysočany

T: +420 266 090 711, F: +420 266 090 717

E: [obchod@est-praha.cz](mailto:obchod@est-praha.cz), [www.est-praha.cz](http://www.est-praha.cz)



## KAPITOLA 1

### BEZPEČNOST

 NEBEZPEČÍ

 VAROVÁNÍ

 OPATRNOST

 NEBEZPEČÍ

#### 1.0 Důležité informace


Pro zajištění bezvadné funkce a vlastního bezpečí je třeba veškeré následující předpisy důkladně pročíst a řídit se jimi. Tento dokument je součástí produktu a jako takový je třeba jej uchovávat přístupně a trvale, aby byl zajištěn bezpečný chod ventilátoru. Veškeré bezpečnostní předpisy týkající se zařízení musejí být dodržovány.

#### 1.1 VAROVÁNÍ

Symbole nacházející se nalevo od tohoto textu jsou bezpečnostně-technické varovné informace. Aby se zamezilo rizikům zranění a vzniku nebezpečných situací, musí být bezpodmínečně respektovány veškeré bezpečnostní předpisy, resp. symboly v tomto dokumentu!

#### 1.2 BEZPEČNOSTNÍ POKYNY

Pro použití, připojení a provoz platí zvláštní ustanovení; v případě pochybností je nutné se dodatečně informovat. Další informace lze získat v příslušných normách a textech zákonů.

-  Při provádění jakýchkoliv prací na ventilátoru je nutné dodržovat všeobecně platné předpisy o ochraně zdraví při práci a o snížení rizika úrazu!!
- Veškeré elektrické práce, stejně jako uvedení do provozu, údržba a instalační práce musí být prováděny pouze autorizovaným elektrikářem!
  - Před veškerými čistícími, údržbovými nebo instalačními pracemi nebo před otevřením spojovacího prostoru je třeba dbát na následující body:
    - Přístroj všepólově odpojit od sítě a zajistit proti opětovnému spuštění!
    - Je nutné vyčkat na úplné zastavení rotujících částí!
    - Poté, co se rotující části zcela zastaví, je nutné vyčkat 3 minuty, protože z vnitřních kondenzátorů může vycházet nebezpečné napětí i po odpojení od sítě!
  - Je nutné dodržovat veškeré bezpečnostní předpisy vztahující se na zařízení! Případně musejí být dodržovány také předpisy specifické pro daný stát!
  - Je nutné zajistit rovnoměrné přívodní proudění a volné vyfukování!
  - Při provozu ohnišť závislých na odvodu komínem v odvětrávaném prostoru musí být za všech provozních podmínek zajištěn dostatek přiváděného vzduchu (případně dotazy směřujte na odborníka-komíníka). Je nezbytné dbát na aktuálně platné místní předpisy a zákony!
  - Malé ventilátory MiniVent M1/100/120 směji používat děti od 8 let a osoby se sníženými psychickými, sensorickými nebo mentálními schopnostmi nebo s nedostatečnými zkušenostmi a znalostmi, pokud byly upozorněny na zásady bezpečného používání přístroje a pochopily možná nebezpečí. Děti si s přístrojem nesmějí hrát. Čištění nebo údržba nesmí být prováděna dětmi bez dozoru.

### 1.3 Nárok na záruku – vyloučení zodpovědnosti

Tato dokumentace musí být respektována v celém svém rozsahu, jinak se záruka ruší. Totéž platí pro nárokování zodpovědnosti na společnosti Helios. Použití příslušenství, které není doporučeno či nabízeno společností Helios, není přípustné. Na případné vzniklé škody se záruka nevztahuje. Změny či přestavby přístroje jsou nepřipustné a vedou ke ztrátě shody, jakákoliv záruka či jakékoliv ručení je v tomto případě vyloučeno.

## DŮLEŽITÉ

### 1.4 Předpisy – směrnice

Při řádné instalaci a provozu v souladu s určením přístroje tento v okamžiku své výroby odpovídá platným předpisům a směrnícím CE.

### 1.5 Transport

Ventilátor je z výroby zabalen tak, že je chráněn proti běžné zátěži při přepravě. Přepravu realizujte s pečlivostí. Je doporučeno ponechat ventilátor v originálním balení.

### 1.6 Převzetí zásilky

Zásilka musí být zkontrolována z hlediska možných poškození a správnosti dodaného typu hned při dodání. Jestliže jsou zjištěny škody, okamžitě zajistěte hlášení o škodě za účasti přepravce. Jestliže není reklamacie podána včas, případné nároky zanikají.

### 1.7 Skladování

Při skladování po delší dobu je třeba přijmout následující opatření, aby se zamezilo škodlivým vlivům: ochrana motoru suchým, vzduchotěsným a vlhkého vzduchu, v mírném klimatu a v oblasti jejich výkonové charakteristické křivky, viz propagační materiály firmy Helios, příp. internet. Přípustný je pouze provoz při instalaci napevno uvnitř budov. Maximální povolená teplota média a prostředí činí 40 °C. Malé ventilátory MiniVent M1/100/120 odpovídají typu jistiří IP45, ochranné třídy II a je možné je instalovat v souladu s VDE 0100, část 701, do oblastí 1 vlhkých prostor.

Při uskladnění trvajícím déle než tři měsíce, resp. při nečinnosti motoru, musí proběhnout údržba dle kapitoly 8. Při další přepravě (zejména na delší vzdálenosti; např. po moři) je nutno vyzkoušet, zda je obal pro daný způsob přepravy a danou trasu vhodný. Škody zapříčiněné nepřiměřenou přepravou, skladováním nebo zprovozněním jsou doložitelné a nevztahuje se na ně záruka.

### 1.8 Oblast použití

#### – Použití v souladu s určením:

Malé ventilátory MiniVent M1/100/120 se hodí pro přepravu normálního nebo lehce prašného (velikost částic < 10 µm), méně agresivního a vlhkého vzduchu, v mírném klimatu a v oblasti jejich výkonové charakteristické křivky, viz propagační materiály firmy Helios, příp. internet. Přípustný je pouze provoz při instalaci napevno uvnitř budov. Maximální povolená teplota média a prostředí činí 40 °C. Malé ventilátory MiniVent M1/100/120 odpovídají typu jistiří IP45, ochranné třídy II a je možné je instalovat v souladu s VDE 0100, část 701, do oblastí 1 vlhkých prostor.

#### – Chybné používání předvidatelné rozumem:

Ventilátory se nehodí pro provoz za ztížených podmínek, jako jsou např. vysoká vlhkost, agresivní média, delší období nečinnosti, silné znečištění, nadměrné namáhání klimatickými, technickými nebo elektronickými vlivy. Totéž platí pro mobilní použití ventilátorů (vozidla, letadla, lodě atd.). Použití za takových podmínek je možné jen se souhlasem společnosti Helios, protože sériové provedení se k těmto účelům nehodí.

#### – Neoprávněné, zakázané použití :

Použití v situacích, pro které přístroj není určen, je nepřipustné! Přeprava pevných látek nebo částí pevných látek o velikosti nad 10 µm v přepravním médiu či v kapalínách není dovolena. Přepravní média, která leptají materiály, z nichž je ventilátor vyroben, stejně jako abrazivní média nejsou přípustná. Použití v oblastech s rizikem exploze není dovoleno!

## UPOZORNĚNÍ

## UPOZORNĚNÍ

## UPOZORNĚNÍ

**1.9 Výkonová data**

Technický štítek přístroje informuje o závazných elektrických hodnotách; ty musejí být sladěné s místní elektrickou sítí. Výkony ventilátoru byly zjištěny ve zkušebně v souladu s DIN EN ISO 5801.

**1.10 Údaje o hluku**

Údaje o hluku, jež se vztahují na vzdálenosti, platí za podmínek na volném prostranství. Úroveň zvukového tlaku se v případě vestavby může od hodnoty v katalogu značně lišit, jelikož je silně závislý na skutečnostech daných vestavbou, tzn. na absorpční schopnosti prostoru, velikosti prostoru a na jiných faktorech.

**2.0 Kvalifikace personálu**

**Δ Elektrické zapojení a zprovoznění, stejně jako instalační a údržbové práce na ventilátoru smějí být prováděny pouze k tomu školenými odborníky-elektrikáři.**

– Malé ventilátory MiniVent M1/100/120 mohou být používány dětmi od 8 let a osobami se sníženými fyzickými, senzoryckými nebo mentálními schopnostmi nebo s nedostatkem zkušeností a vědomostí jen tehdy, jsou-li pod dohledem nebo jsou-li poučeny ohledně bezpečného používání přístroje a rozumějí nebezpečím z toho plynoucím. Děti si s přístrojem nesmějí hrát. Čištění a uživatelská údržba nesmějí být prováděny dětmi bez dozoru.

**2.1 Ochrana proti dotyku**

Malé ventilátory MiniVent M1/100/120 nepotřebují žádnou ochrannou mřížku, protože splňují požadavky normy DIN EN 60335-2-80, bod 20.101.

**2.2 Ochrana motoru**

Motor mini ventilátoru MiniVent M1/100/120 je vybaven teplotním kontaktem, který je sériově propojen s vinutím a samočinně vypíná a po ukončeném ochlazení zase spíná.

**KAPITOLA 2****VŠEOBECNÉ PROVOZNÍ POKYNY****KAPITOLA 3****TECHNICKÉ ÚDAJE****3.0 Přehled typů ventilátorů MiniVent M1/1..**

M1/100	se 2 stupni výkonu	Obj. č. 6171
M1/120	se 2 stupni výkonu	Obj. č. 6360

**3.1 Technické údaje****M1/100**

Rotor Ø [mm]	92	Elektrický přívod	CYKY 3 x 1,5 mm <sup>2</sup>
Střídavý proud	1~	Typ jištění	IP 45 (s ochranou proti stříkající vodě)
Napětí/frekvence	230 V, 50 Hz	Třída ochrany	II
Příkon [W]	9/5	Hmotnost cca [kg]	0,8
Jmenovitý proud [mA]	0,06/0,04	Počet otáček [1/min]	2650/2250
Přepravní objem [m <sup>3</sup> /h]	90/75		

**M1/120**

Rotor Ø [mm]	111	Elektrický přívod	CYKY 3 x 1,5 mm <sup>2</sup>
Střídavý proud	1~	Typ jištění	IP 45 (s ochranou proti stříkající vodě)
Napětí/frekvence	230 V, 50 Hz	Třída ochrany	II
Příkon [W]	13/10	Hmotnost cca [kg]	1,05
Jmenovitý proud [mA]	0,09/0,08	Počet otáček [1/min]	2350/2050
Přepravní objem [m <sup>3</sup> /h]	170/150		

### 3.2 Příslušenství

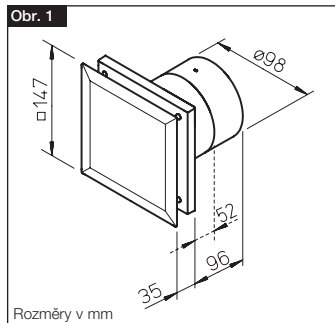
<b>MVB</b>	Provozní spínač 0-1-2	<b>Obj. č. 6091</b>
<b>WES 100</b>	Set pro montáž do stěny	<b>Obj. č. 0717</b>
<b>WES 120</b>	Set pro montáž do stěny	<b>Obj. č. 0486</b>
<b>MF 100</b>	Montážní příruba	<b>Obj. č. 6188</b>
<b>TWH 100</b>	Teleskopické pouzdro do stěny	<b>Obj. č. 6352</b>
<b>TWH 120</b>	Teleskopické pouzdro do stěny	<b>Obj. č. 6353</b>
<b>MBR</b>	Montážní kryt	<b>Obj. č. 0281</b>

### 3.3 Životnost výrobku

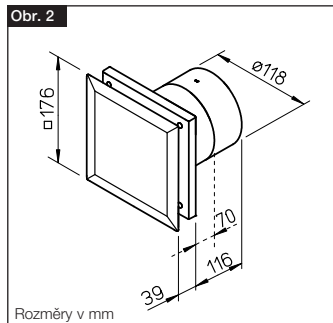
Tento přístroj je konstruován na životnost nejméně 40 000 h při provozu S1 s maximálním výkonem při maximální povolené teplotě okolí.

### 3.4 Rozměry

M1/100



M1/120



## KAPITOLA 4

### FUNKCE

### 4.0 Popis funkce M1/100/120

Malý ventilátor M1/100/120 MiniVent lze provozovat ve stupni 1 nebo 2 s běžnými vypínači na světlo. Při použití vypínače / přepínače otáček MVB (příslušenství) lze malý ventilátor provozovat dvojestupňově.

## KAPITOLA 5

### ČIŠTĚNÍ/DEMONTÁŽ



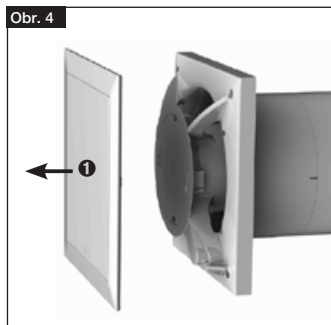
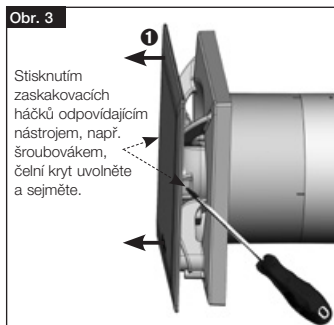
#### 5.0 Čištění

△ Dbejte na bezpečnostní pokyny uvedené v kapitole 1.2!

- Před zahájením čištění odpojte ventilátor na všech pólech od sítě a zajistěte jej proti opětovnému spuštění!
- Čelní kryt, ochrannou mřížku a viditelné části krytu čistěte vlhkým hadříkem.
- Nepoužívejte agresivní, laky rozpouštějící čisticí prostředky!
- Vysokotlaké čištění nebo čištění proudem vody není dovoleno!

#### 5.1 Demontáž čelního krytu:

1. Vypněte jednotku a zajistěte proti opětovnému zapnutí!
2. Tažením za vnější hrany je možné čelní kryt ❶ uvolnit a sejmut (obr. 3/4).



 POZOR

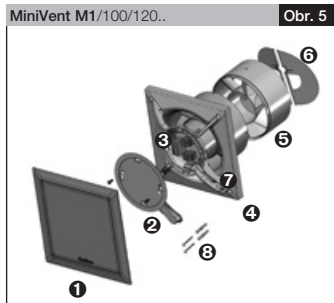
**Veškeré následující informace a instrukce jsou určeny pouze pro autorizovaného odborníka v oboru elektroinstalace!**

## KAPITOLA 6

## INSTALACE

## 6.0 Rozsah dodávky/konstrukce

Vyjmíte dodávaný komplet z krabice až bezprostředně před montáží, abyste zamezili případnému poškození nebo znečištění během dopravy jakož i na stavbě.



- 1 Čelní kryt
- 2 Kryt svorkovnice  
vč. 2 upevňovacích šroubů
- 3 Řídicí elektronika
- 4 Plastový kryt s rotorem
- 5 Rozváděcí kolo lze při omezené vestavné hloubce sejmout
- 6 Zpětná klapka (snímatelná)
- 7 Kabelová průchoodka
- 8 Montážní set  
2 šrouby včetně hmoždinek pro upevnění do zdi

 POZOR

## 6.1 Příprava pro montáž na stěnu nebo na strop (montáž na omítku)

**Δ Dbejte na bezpečnostní pokyny uvedené v kapitole 1.2!**

Ventilátor je sériově dodáván jako kompletní jednotka, tzn. připravený k zapojení. Montáž a zprovoznění ventilátorového vkladacího dílu by měly být provedeny teprve po ukončení ostatních prací a po konečném vyčištění, aby se zabránilo poškození a znečištění větracího zařízení.

Po sejmutí obalu a před začátkem montáže zkontrolujte následující:

- jsou patrné škody vzniklé při přepravě,
- zlomené, resp. ohnuté díly,
- volnoběh rotoru.

## 6.2 Instalace

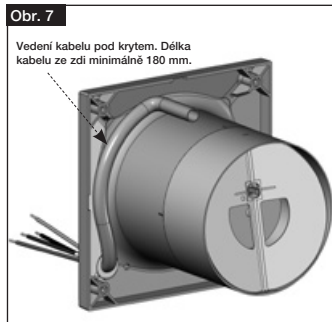
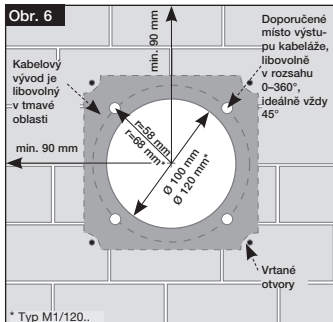
MiniVent M1/100/120 je zkonstruován pro přímou montáž na stěnu. Kryt nesmí být při montáži zdeformován či pokřiven, je také nutné dbát na rovinnost plochy určené pro vestavbu ventilátoru. Ventilátory smějí být instalovány jen na dostatečně pevný podklad s odpovídající nosností, a to za použití k tomu určených upevňovacích prostředků. Je nutné zabezpečit dostatečné dodatečné proudění! Příp. dbejte na pokyny dle DIN 1946-6.

## 1. Výstup kabeláže ze stěny:

- Poloha výstupu kabeláže je v temném prostoru variabilní (obr. 6).
- Odstup od středu rozu je podle výstupu kabelu 58/68\* mm s možností změny polohy pod krytem.
- Pro snadnou montáž se doporučuje provést výstup, jak je znázorněno na obrázku (vždy otočitelný o 90°). Optimální pozice je vždy 45°, pokud se výstup kabeláže nachází přímo na pozici izolační kabelové průchočky.



- Vnitřní průměr roury **M1/100** = 100 mm resp. **M1/120** = 120 mm a odstup od rohů místnosti: minimálně 90 mm.
- Při kladení elektrických rozvodů na omítku musí být postranní vybrání pro vstup kabelů (obr. 9, poz. ①) v krytu vylomeno!
- Připojovací kabel musí být uložen tak, aby podél kabelu nemohla proniknout voda. Kabel nesmí vést přes ostré hrany!

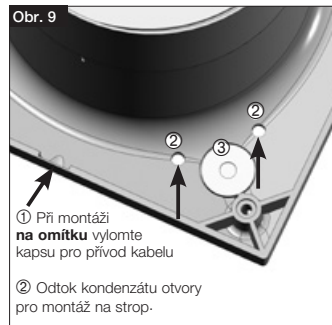
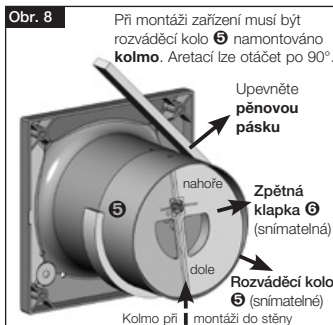


## 2. Vrtané otvory:

Přiložte pouzdro, označte polohu děr a vyvrtejte je. Pro montáž použijte min. 2 upevňovací šrouby s hmoždinkami.

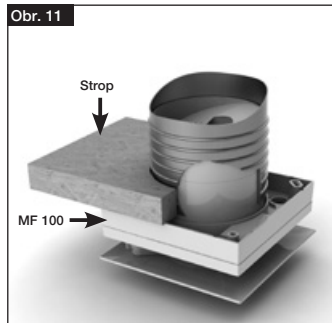
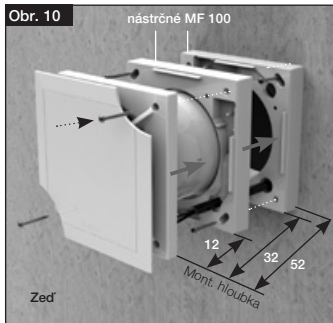
## 3. Zpětná klapka a rozváděcí kolo

- Při montáži zařízení musí být rozváděcí kolo ⑤ namontováno **kolmo**. Aretace lze otáčet po 90°.
- Před finální montáží ventilátoru nalepte pěnovou pásku (součástí dodávky) (obr.8)



#### 4. Montážní příruba MF 100 (příslušenství)

Při stísněných prostorových podmínkách ve stropu, v tenkých stěnách nebo úzkých šachtách. Montážní příruba MF 100 připevníte ve správném úhlu hmoždinkami na zeď nebo na strop (je možné dát na sebe libovolný počet přírub). Potom připevníte ventilátor na přírubu MF 100 pomocí přiložených šroubů (Obr. 10/11) Vhodné i pro montáž tahacího vypínače na šňůrku (příslušenství).



### ⚠ NEBEZPEČÍ

#### 6.3 Elektrické připojení

⚠ Dbejte na bezpečnostní pokyny uvedené v kapitole 1.2!

- Elektrické zapojení, resp. první zprovoznění smí být provedeno výlučně autorizovaným elektrikářem za současného zohlednění údajů uvedených v přiložených schématech zapojení.
- Je nutné bezpodmínečně respektovat příslušné normy, ustanovení o bezpečnosti (např. DIN VDE 0100) i technické podmínky zapojení dané distributorem elektrické energie!
- Nezbytné není je dle platných předpisů všepólový síťový rozpojovač/revizní spínač s min. otvorem pro kontakt o velikosti 3 mm (VDE 0700 T1 7.12.2 / EN 60335-1)!
- Typ sítě, napětí a frekvence musejí souhlasit s údaji na výkonostním štítku.

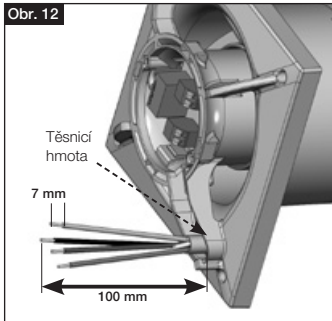
#### 6.4 Zapojení přívodního elektrického kabelu

- Je třeba použít CYKY vodič běžně dostupný v prodejní síti s maximálním průměrem 11 mm.
- Izolační průchoodka předem propichněte kulatým nástrojem nebo ji propichněte přímo přívodním elektrickým kabelem (obr. 9, Poz. ③)
- Odstraňte vnější opláštění v délce 100 mm, vodiče odizolujte v délce 7 mm (obr. 12).
- Přívodní elektrický kabel opatrně prostrčte izolační průchodkou.
- Položte vodiče ve vodičím kanálu a zapojte je dle schématu zapojení (viz str. 10).
- Zkontrolujte izolaci přívodního kabelu a pevnost uchycení jednotlivých žil ve svorkách.
- Pokud po montáži přívodního elektrického kabelu izolační průchoodka neobstupuje plášťový vodič rovnoměrně, musí být průchoodka utěsněna dodatečně např. pomocí silikonu. Jinak dojde ke zániku IP jistění.
- Přívodní vedení vedte tak, aby se kondenzovaná voda nemohla nijak dostat dovnitř vedení v celé jeho délce.
- Kabel nesmí být veden přes ostré hrany!**
- Proveďte, zda je ventilátor používán v souladu s jeho určením.
- Porovnejte síťové napětí s údaji na výkonostním štítku.

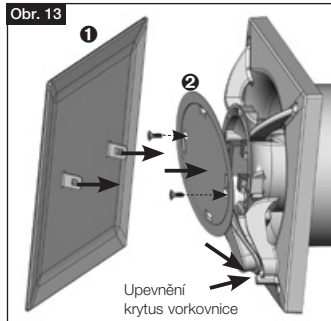
### ⚠ VAROVÁNÍ

**VAROVÁNÍ**

- Zkontrolujte, zda je ventilátor dobře ukotvený a odborně připojený k elektrické rozvodné síti.
- Zkontrolujte volnoběh rotoru.
- Prověřte dobré upevnění všech dílů, zejm. šroubů, matic, ochranných mřížek, **šrouby přitom neuvolňujte!**
- Při zkušební chodu zkontrolujte, zda ventilátor nevydává zvuky a zda nevíbruje.
- Porovnejte příkon s údajem na výkonostním štítku.

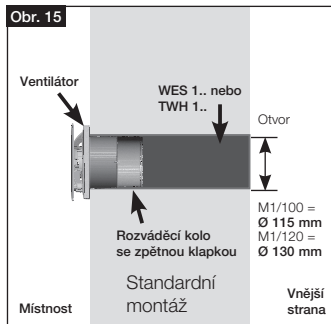
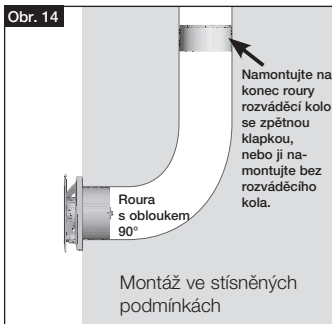


- Délka jednotlivých žil 100 mm
- Délka odizolování 7 mm
- Odstraňte opláštění kabelu podle kab. kanálu



1. Zatlačte kryt svorkovnice **2** do drážky a pevně utáhněte šrouby.
2. Zalpněte čelní kryt **1**.

**6.5 Montáž**



**VAROVÁNÍ**

**6.6 Provoz**

**Δ Dbejte na bezpečnostní pokyny uvedené v kapitole 1.2!**

Aby byla zajištěna bezvadná funkce ventilátoru, je třeba pravidelně kontrolovat následující:

- tvorbu prachových usazenin a nečistot v krytu, resp. na motoru a rotoru,
- volnoběh rotoru,
- výskyt nadměrných vibrací či zvuků.

Při problémech v rámci některého z výše uvedených bodů je nutné provést údržbu v souladu s pokyny v kapitole 8.

**KAPITOLA 7**

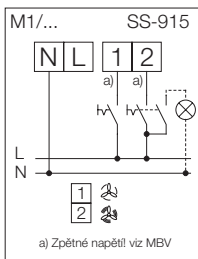
**FUNKCE**

**7.0 Popis funkce M1/100/120 (standardní model)**

Malý ventilátor M1/100/120 MiniVent lze provozovat ve stupni 1 nebo 2 s běžnými vypínači na světlo.

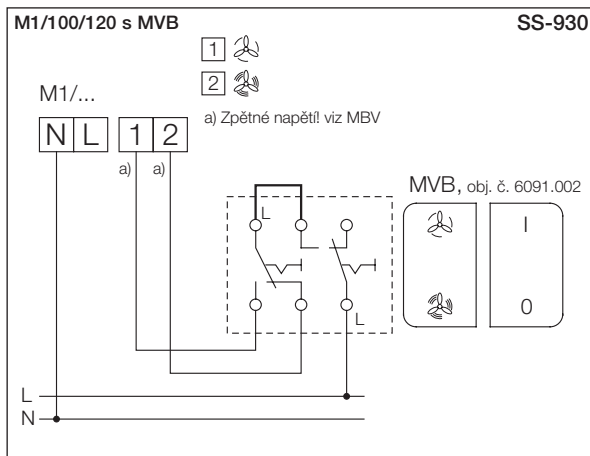
Při použití vypínače / přepínače otáček MVB (příslušenství jen pro M1/100/120) lze M1/100 provozovat ve dvou výkonových stupních 75 / 90 m<sup>3</sup>/h nebo M1/120 ve dvou výkonových stupních 150 / 170 m<sup>3</sup>/h.

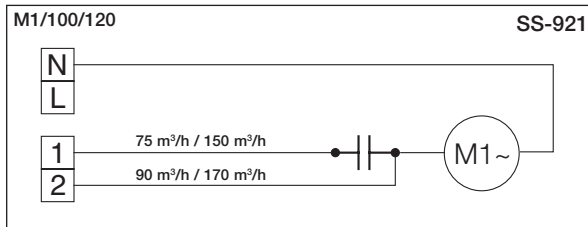
**7.1 Přehled schémat zapojení pro M1/100/120 (standardní model)**



**Poznámky:**

- a) Při paralelním připojení svorek 1-2 je vždy na nepřipojené svorce zpětné napětí. Osvětlení místnosti připojujíte pouze přes dvoupólový spínač.





## KAPITOLA 8

### ÚDRŽBA



#### 8.0 Údržba

**⚠ Dbejte na bezpečnostní pokyny uvedené v kapitole 1.2!**

- Před demontáží ventilátor odpojte na všech pólech od sítě a zajistěte jej proti opětovnému spuštění!
- Zařízení jsou v zásadě bezúdržbová, nepředpokládá se žádná údržba ze strany uživatele. Veškeré případně nezbytné údržbové práce musí provádět kvalifikovaný elektrikář!
- Nadměrné usazování nečistot, prachu, mazadel ad. na rotoru, motoru, ochranné mřížce a především v místech mezi krytem a rotorem je nepřipustné, protože může vést k nevyváženosti rotoru, přehřátí motoru nebo k zablokování rotoru. V takových případech musí být zařízení vyčištěno.
- V případě delší nečinnosti je nutné při opětovném zprovoznění provést údržbu.

Je nutné zkontrolovat:

- bezpečné ukotvení ventilátoru na podkladu/na zařízení, v případě pochybností obnovit
- odstranit usazené nečistoty
- mechanická poškození – případně přístroj zastavit, poškozené díly vyměnit
- pevnost utažení šroubů, šrouby přitom neuvolňujte!
- kvalitu krytu (trhliny, křehnutí umělé hmoty)
- volnoběh rotoru – pokud se rotor nepohybuje volně, podívejte se na příčiny poruch v 8.1
- hluk v ložiscích
- vibrace – viz příčiny poruch 8.1
- příkon odpovídající technickému štítku – viz příčiny poruch 8.1

 VAROVÁNÍ

## 8.1 Příčiny závad

△ Dbejte na bezpečnostní pokyny uvedené v kapitole 1.2!

Závada	Příčiny	Řešení
Ventilátor nrestartuje	– žádné napětí	zkontrolujte sírové napětí, zkontrolujte zapojení dle schématu
	– rotor je blokován	odstraňte blok, rotor vyčistěte, případně vyměňte
	– motor je blokován	kontaktujte zákaznickou podporu Helios
Pojistka spustila	– zkrat vinutí v motoru	kontaktujte zákaznickou podporu Helios
	– přírodní vedení, resp. zapojení je poškozeno	vyměňte díly, příp. motor (kontaktujte zákaznickou podporu Helios)
	– chybné zapojení	zkontrolujte zapojení, příp. jej změňte
Vibrace	– znečištění	vyčistěte
	– rezonance způsobená upevněním	zkontrolujte upevnění, příp. jej vylepšete
Neobvyklé zvuky	– smýkající se rotor	rotor vyčistěte, příp. vyměňte
	– poškození ložisek	kontaktujte zákaznickou podporu Helios
	– mechanické poškození	provedte údržbu
Ventilátor nedává výkon (počet otáček)	– nedostatečná přeprava vzduchu	zkontrolujte přiváděné a odváděné proudění
	– chybné napětí	zkontrolujte/změňte zapojení
	– poškození ložisek	kontaktujte zákaznickou podporu Helios
	– znečištění	vyčistěte
	– nedostatečné zbytkové proudění	zvětšete otvory pro zbytkové proudění

 VAROVÁNÍ


## 8.2 Ukončení chodu a likvidace odpadu

△ Dbejte na bezpečnostní pokyny uvedené v kapitole 1.2!

Díly a komponenty ventilátoru, které dosáhly hranice své životnosti, např. opotřebením, korozí, mechanickým zatžením, únavou a/nebo jiným, bezprostředně neurčitelným vlivem, je po ukončené demontáži nutné odborně a odpovídajícím způsobem zlikvidovat v souladu s národními a mezinárodními zákony a předpisy. Totéž platí pro pomocné provozní látky jako oleje a mazadla nebo jiné látky. Vědomé či nevědomé další využívání použitých dílů jako např. rotorů, valivých ložisek, klinových řemenů atd. může vést k ohrožení osob, životního prostředí, ale i strojů a zařízení. Je nutné dbát na odpovídající, místně platné provozní předpisy a tyto také uplatňovat.

Návod rovněž ke stažení na <http://www.est-praha.cz/montazni-navody>



**EST**

**Elektro-System-Technik s.r.o.**

**Výhradní zastoupení značky Helios v ČR**

Pod Pekárnami 338/12, CZ – 190 00 Praha 9-Vysočany

T: +420 266 090 711, F: +420 266 090 717

E: [obchod@est-praha.cz](mailto:obchod@est-praha.cz), [www.est-praha.cz](http://www.est-praha.cz)

