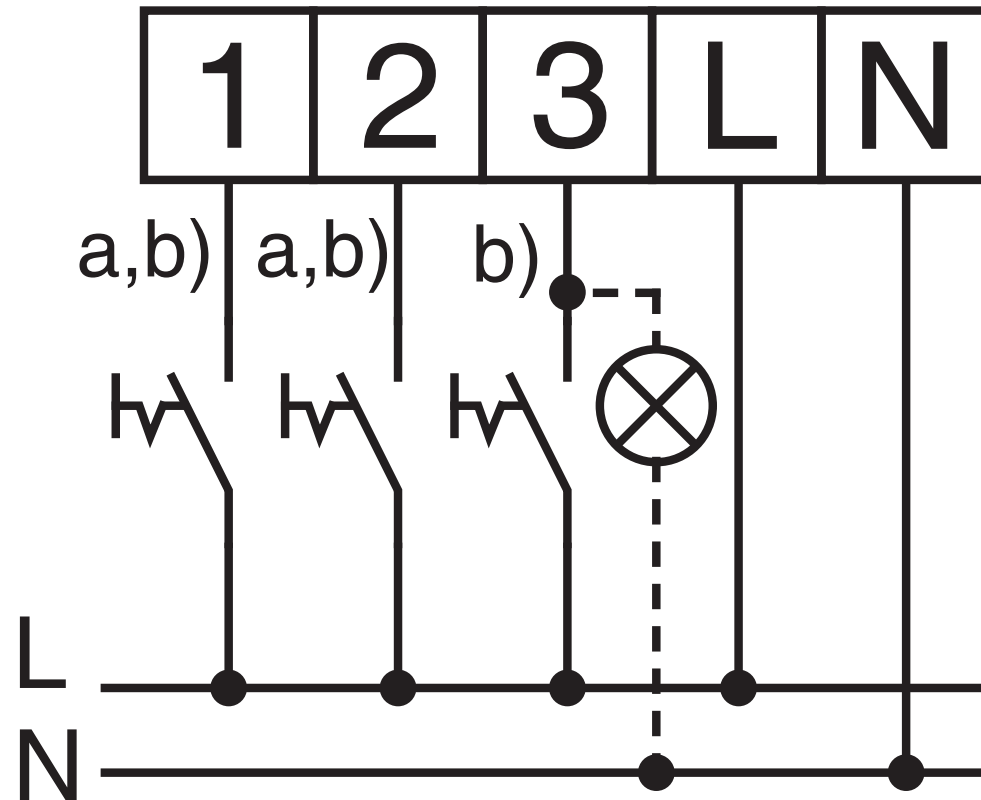


VNC 100/60/35 SS-886

VF 100/60/35



- 3
- 2
- 1

100 m³/h

60 m³/h

35 m³/h



a) spätné napätie, pozri návod

b) manuálne zapnuté