



ARTIC-400 R



obrázek 1



obrázek 2



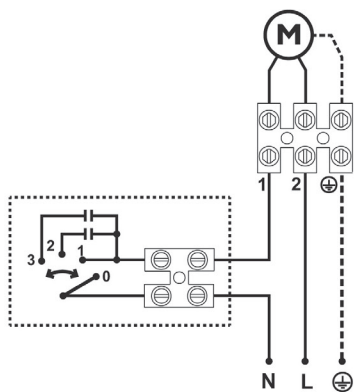
obrázek 3



obrázek 4



obrázek 5



Instrukce

Ventilátor ARTIC-400 R byl speciálně navržen jako otočný stropní ventilátor.

Toto zařízení je v souladu s platnými směrnici pro elektro-magnetickou kompatibilitu a bezpečnost a je navrženo tak, aby byl zaručen bezpečný a účinný provoz.

Prosím zkontrolujte, zda jsou všechny dodávané části spotřebiče po vybalení v bezvadném stavu a plně funkční, jelikož na všechny výrobní vady se vztahuje standardní záruka.

Bezpečnostní doporučení

- Tento model ventilátoru nemůže být nainstalován v blízkosti zdi nebo na šikmý strop. Může být instalován pouze na rovný strop.
- Montáž otočného ventilátoru musí provádět pouze kvalifikovaný odborník.
- Pro zajištění bezpečné instalace si přečtěte návod k obsluze.
- Při instalaci zařízení s trvalým umístěním je nutné instalovat zařízení umožňující odpojení od el. sítě, s přerušením kontaktů na všech pólech umožňující celkové odpojení v případě přepětí, v souladu s platnými předpisy pro instalaci.
- Před zahájením jakékoliv manipulace odpojte zařízení od elektrické sítě.
- Tato zařízení musí být uzemněno.
- Ujistěte se, že montážní poloha umožňuje dostatek volného prostoru pro otáčení ventilátoru.
- Ujistěte se, že se zdrojové napětí shoduje s uvedeným napětím na štítku.
- Nepoužívejte toto zařízení v koupelně či sprše.
- Neponořujte zařízení do vody.
- Nestrkejte předměty skrz ochrannou mřížku.
- Nezavěšujte předměty na mříž ventilátoru.
- Doporučujeme nevystavovat děti či nemocné osoby proudu vzduchu z větráku.

- Tento spotřebič není určen pro použití dětmi mladšími 8 let nebo osobami se sníženou fyzickou, duševní nebo smyslovou schopností, nebo osobami s nedostatečnými znalostmi nebo zkušenostmi. Tyto osoby smějí používat spotřebič pouze pod dozorem osoby zodpovědné za jejich bezpečnost. Děti by měly být pod dozorem, aby si nehrály se spotřebičem.

Důležité: Pokyny a bezpečnostní doporučení uvedená v této příručce nepokrývají všechny možné situace a rizikové okolnosti, které mohou nastat. Je třeba si uvědomit, že zdravý rozum, opatrnost a péče jsou faktory, které nemohou být součástí návodu. Tyto faktory mohou zaručit pouze lidé, kteří udržují a obsluhují ventilátor.

Sestavení ventilátoru

1. Uvolněte matici v ose motoru a čtyři zadní upevňovacími šrouby mřížky umístěné na zadní části motoru. (obrázek 1).
2. Připevněte zadní ochrannou mřížku k motoru pomocí 4 šroubů sejmutých v kroku 1.
3. Nasadte lopatky na osu motoru tak, aby se rovina otáčení motoru shodovala s rovinou lopatek a upevněte je pomocí upevňovací matice.
4. Zkontrolujte otáčení oběžného kola ručně. Pokud se neotáčí volně, opakujte výše uvedené kroky.
5. Sestavte přední ochrannou mřížku. Zavedte dva čepy v zadní mřížce přitisknutím dvou mřížek k sobě a přitlačte, dokud nejsou uzavřeny do plastového kroužku.
6. Uzavřete bezpečnostní svorku na spodní části přední mřížky a upevněte ji šroubem.

Montáž ventilátoru na strop

- Ujistěte se, že strop, kde má být ventilátor umístěn, je dostatečně pevný, aby unesl celkovou hmotnost (4 kg) a rotaci ventilátoru.
- Uvolněte a odstraňte dva označené bezpečnostní šrouby. (obrázek 2)

- Otočte kovovým podstavcem ve směru hodinových ručiček tak, aby dva upevňovací body překryli drážky. Sejměte podstavec. Pomocí kovové podložky jako šablony vyznačte na strop čtyři otvory (obrázek 3). Mějte na paměti napájecí kabel.
- Vytvořte 4 díry bodcem o Ø 6 mm.
- Připevněte kovovou podložku ke stropu pomocí šroubů a hmoždinek dodávaných s tímto zařízením.
- Pokračujte s elektrickým připojením zařízení na základě doporučení uvedených v následujícím bodě manuálu.
- Opět umístěte ventilátor do podstavce a zajistěte jej pomocí bezpečnostních matic.

Elektrické zapojení

Důležité upozornění: Každý regulátor může ovládat pouze jeden ventilátor!

- Vytažením odstraňte otočný ovladač. (obrázek 4)
- Odstraňte osovou matku a přední kryt, abyste mohli pokračovat v instalaci regulátoru. Regulátor musí být vestavěn do zdi, jelikož má desku dle příslušné Evropské směrnice pro vestavěné krabice.
- Použijte elektrické schéma (obrázek 5) pro připojení regulátoru k ventilátoru. Před zahájením jakékoliv manipulace zkontrolujte, zda je přístroj odpojen od elektrické sítě.

Regulace rychlosti

- Regulátor umožňuje nastavení tří rychlostí, které se spolu s otáčením ventilátoru starají o pocit přirozeného vánku a pohodlí. Rychlost otáčení se mění ve shodě se zvolenou rychlostí ventilátoru.

0	Stop	Stop
1	Velká rychlost	Rychlé otáčení
2	Střední rychlost	Střední otáčení
3	Pomalá rychlost	Pomalé otáčení

Údržba

Poznámka: Před čištěním zařízení se ujistěte, že je odpojeno od elektrické sítě.

Tato řada ventilátorů nevyžaduje speciální údržbu. Vnější stranu přístroje lze čistit vlhkým hadříkem. Nemiřte vodou na ventilátor. Nepoužívejte abrazivní nebo čisticí prostředky na mytí. Předtím, než přístroj sestavíte zpátky, ujistěte se, že jsou všechny komponenty suché.

Důležité upozornění: Nesnažte se odstranit díly, které nejsou k tomu určeny. Jakákoliv manipulace nepovolená manipulace automaticky ruší záruku. V případě detekce jakýchkoliv nesrovnalostí se obražekťte na prodejce zařízení.

Společnost S&P si vyhrazuje právo na změnu pokynů bez předchozího upozornění.



S&P SISTEMAS DE VENTILACIÓN, SL

C. Llevant, 4
Polígono Industrial Llevant
08150 Parets del Vallès
Barcelona - España

Tel. +34 93 571 93 00
Fax +34 93 571 93 01
www.solerpalau.com



Ref. 1431191-2