

# Ultrazvukový zvlhčovač vzduchu

## Airbi MIST



### Návod k použitiu

(verzia 1.0)



## 1 Pred prvým použitím

---

### 1.1 Prečo zvlhčovať vzduch?

Pobyt vo vytápaných miestnostiach môže byť nielen nepríjemný ale aj zdravotne závadný. Jednou z hlavných príčin je nízka vlhkosť vzduchu. Optimálna vlhkosť vzduchu je asi 45-55%, pričom v mnohých našich domácnostiach v zimných mesiacoch klesá pod hladinu 20%.

Čo vlastne nízka hodnota vlhkosti vzduchu spôsobuje?

Častice prachu, baktérie, vírusy, výkaly roztočov, ktoré sú za normálneho stavu zachytávané nosnou sliznicou a vydychované späť sa vinou suchého vzduchu, ktorý znižuje prirodzenú obranyschopnosť dostávajú až do pľúc. Prichádza tak k preťažovaniu imunitného systému a nasledovne k podráždeniu slizníc, dráždivému kašľu, popraskaným perám a to je len krôčik od najrôznejších onemocnení.

Ultrazvukové zvlhčovače Airbi sú ideálne do bytov, kancelárií a jednoducho všade tam, kde nízka vlhkosť môže spôsobovať ľuďom zdravotné problémy. Ultrazvukom vyrobená para je zdraviu neškodná. Najväčšou výhodou ultrazvukových zvlhčovačov je najvyšší výkon pri najmenšej spotrebe elektrickej energie.

### 1.2 Princíp ultrazvukového zvlhčovača

Ultrazvukový zvlhčovač pomocou vysokofrekvenčného kmitania rozkladá vodu na mikrovapôčky o priemere 1-5 $\mu$ m. Ventilačný systém potom vyfukuje túto premenenú vodu do suchého vzduchu, kde sa vyparuje a vytvára požadovanú vlhkosť. V okolí prístroja teda môže byť pozorovaný jasno viditeľný opar alebo dokonca hmla.

### 1.3 Bezpečnostné pokyny

- Pred používaním zariadenia si vždy dôkladne prečítajte pokyny uvedené v návode k použitiu.
- Návod k použitiu si uschovajte pre možnosť nahliadnutia v budúcnosti.
- Po vybalení zvlhčovača zo škatule skontrolujte, či neprišlo pri preprave zvlhčovača k jeho poškodeniu. Pokiaľ nejaké zistíte, kontaktujte čo najskôr svojho predajcu. Odporúčame si uschovať obal pre prípadné neskoršie použitie.
- Pred prvým použitím skontrolujte či parametre prístroja (el. napätie atď.) odpovedajú miestnym podmienkam.
- Zvlhčovač vždy umiestnite na tvrdý a rovný vodorovný povrch minimálne 15 cm od stien a mimo dosah akéhokoľvek zdroja tepla ako sú napr. horáky, radiátory atď. Zvlhčovač nie je možné používať na ploche, ktorá nie je vodorovná.
- Uchovávajte zvlhčovač mimo dosah detí. Nedovoľte deťom, aby sa s ním hrali.
- Pred použitím zvlhčovača rozviňte šnúru a skontrolujte či nie je poškodená. Pokiaľ je poškodená, nepoužívajte ju.
- Nepripojujte ani neodpojujte zvlhčovač zo zástrčky vlhkými rukami.
- Základnú jednotku nikdy nerozoberajte.

- Zvlhčovač nikdy nepoužívajte s poškodenou zástrčkou alebo prírodnou šnúrou ani po poruche alebo poškodení akéhokoľvek druhu. V týchto prípadoch predajte zvlhčovač najbližšiemu schválenému predajcovi/opravárovi ku kontrole.
- Nikdy nepoužívajte vo zvlhčovači žiadne prísady ako napr. parfumy, vonné esencie atď.
- Zvlhčovačom netraste, mohlo by to spôsobiť únik vody do spodnej časti a ovplyvniť jeho účinnosť.
- Zvlhčovač nikdy neponechávajte po dlhú dobu na slnku.
- Pokiaľ sa priebehom normálneho používania objaví neobvyklý zápach, prístroj vypnite, odpojte ho zo zástrčky a nechajte ho skontrolovať kvalifikovanými pracovníkmi.
- Pred čistením alebo demontážou nádrže zvlhčovač odpojte zo zástrčky.
- Pokiaľ je prístroj v premávke, nikdy sa nedotýkajte vody ani ponorených dielov.
- Pokiaľ nie je v nádrži voda, nikdy zvlhčovač nezapínajte.
- Dbajte na to, aby nedošlo k poškrabaniu prevodníka na rozklad vody.
- Aby sa zabránilo akémukoľvek poškodeniu prístroja, dbajte na to, aby nedošlo k preniknutiu vody do spodnej jednotky.
- Nikdy nevyplachujte celú jednotku vodou, neponárajte ju do vody.
- Ultrazvukový zvlhčovač je treba pravidelne čistiť. Pri čistení postupujte podľa príslušných pokynov uvedených v tomto návode a rešpektujte ich.
- Zvlhčovač nepoužívajte vtedy, keď je vzduch v miestnosti už dostatočne vlhký (vlhkosť vyššia ako 50%). Nadmerná vlhkosť spôsobuje kondenzáciu na studených plochách alebo stenách miestností.
- Prístroj je určený len pre vnútorné používanie.
- Tento prístroj nie je určený k používaniu osobami (vrátane detí) so zníženými fyzickými, zmyslovými či mentálnymi schopnosťami alebo s nedostatkom skúseností a znalostí, pokiaľ nie sú pod dohľadom alebo im osoba zodpovedná za ich bezpečnosť nepodala inštrukcie k jeho používaniu.
- Pred uskladnením prístroja ho najskôr vyčistite a opatrne vysušte podľa ďalej uvedených pokynov. Nechajte prístroj dobre oschnúť. Neschovávajte prístroj pokiaľ je v ňom voda. Prístroj uložte na suché, chladné miesto, mimo dosahu detí.

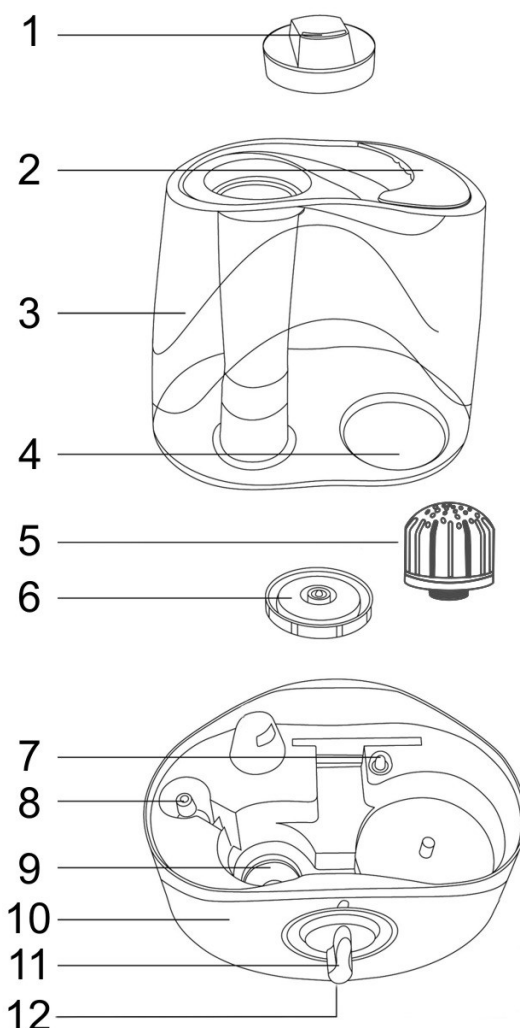
## 2 Popis prístroja

### 2.1 Technická špecifikácia

Model: SPS-706&706A  
 Emisie vodných par: 250 ml/hod  
 Kapacita nádoby na vodu: 5 litrov  
 Hlučnosť: < 35 dB (A)  
 Napätie: 220-240 V  
 Frekvencia: 50/60 Hz  
 Výkon: 35W/38W  
 Rozmery: 26 x 20 x 32 cm

### 2.2 Schéma prístroja

- 1 – výstupná tryska
- 2 – držadlo nádoby na vodu
- 3 – nádoba na vodu
- 4 – plniaci otvor
- 5 – vodný filter
- 6 – uzáver nádoby na vodu
- 7 – kontrolka zapnutia
- 8 – hladinový senzor
- 9 – prevodník rozkladajúci vodu
- 10 – spodný diel (komora)
- 11 – hlavný vypínač
- 12 – tlačítko pre osvetlenie



### 2.3 Vlastnosti prístroja

Vysoko efektívny pri vytváraní vlhkosti.

Ľahko plniteľná nádoba na vodu.

Automatické vypnutie ako ochrana prístroja pri nedostatku vody v nádržke.

Nízka hlučnosť pri prevádzke a nízka spotreba energie - šetrí 85-90% elektriny v porovnaní s bežnými parnými zvlhčovačmi.

Vysoko kvalitný prevodník na rozkladanie vody s dlhou životnosťou.

Uvoľňuje výdatné množstvo aniónov, podporuje bunkový metabolizmus, zvyšuje vitalitu a chuť k jedlu, pomáha prečisteniu krvi a upokojeniu nervov.

Nočné osvetlenie.

### 2.4 Funkcie prístroja

Zvyšuje a reguluje relatívnu vlhkosť ovzdušia v miestnosti.

Eliminuje elektrostatické napätie.

Preventívne bráni najrôznejším ochoreniam.

Udržiava a chráni vašu kožu.

Ovplyvňuje teplotu v miestnosti.

### 3 Pokyny k používaniu prístroja

---

Pred prvým použitím nechajte prístroj aspoň pol hodiny prispôbiť izbovej teplote. Prístroj sa odporúča používať v teplotnom rozmedzí 5-40 °C a relatívnou vlhkosťou nižšou než 80%. Snímte nádrž na vodu(3), odskrutkujte kryt nádrže zo spodnej strany a naplňte nádobu čistou vodou (teplota vody by nemala byť vyššia ako 40°C). Po naplnení nádoby ju opäť uzatvorte pomocou jej uzáveru. Uzáver(6) nie je potreba doťahovať na maximum, lebo nasledovné povolenie by mohlo vyžadovať viacej sily.

Skontrolujte spodný diel zvlhčovača(10) a uistite sa, že tento diel nie je znečistený. Opatrne nasadíte nádobu s vodou na základňu a vyčkajte pár sekúnd než sa voda dostane do spodnej komory. Zapojte prírodnú šnúru od zvlhčovača do zásuvky a zapnite zvlhčovač (NIKDY NEZAPÍNAJTE PRÍSTROJ POKIAĽ NIE JE VODA V SPODNEJ KOMORE) pootočením ovládacieho spínača na prednej strane prístroja v smery hodinových ručičiek. Rozsvieti sa kontrolka zapnutia a prístroj začne pracovať.

Na prednej strane zvlhčovača sa nachádzajú dva ovládacie prvky. Väčší otočný spínač (11) zapína a vypína zvlhčovač a tiež je možné týmto spínačom nastaviť intenzitu vypúšťania vodných pár do ovzdušia. Druhý ovládací prvok – tlačítko (12) – zapína a vypína nočné osvetlenie. Táto funkcia je užitočná hlavne pre malé deti, lebo ich upokojuje a pomáha im zaspať.

## 4 Riešenie možných problémov

Problém	Možná príčina	Riešenie
Kontrolka zapnutia nesvieti	Nie je zaistené el. napájanie	Zapojte prívodný kábel do elektrického zdroja.
Kontrolka zapnutia svieti, ale z výstupnej trysky nie je cítiť žiadny závan vzduchu ani nedochádza k vypúšťaniu pary do ovzdušia. Neobvyklý zápach pri činnosti zariadenia	Nie je dostatok vody v nádrži na vodu	Doplňte vodu do nádrže
	Prvé spustenie prístroja	Vyberte nádržku a nechajte ju otvorenú stáť asi 12 hodín na chladnom mieste
Kontrolka zapnutia svieti, prístroj aj tak nepracuje	Špinavá alebo príliš stará voda v nádrži	Vyčistite nádržku a starú vodu vymeňte za novú čistú
	Nedostatočné utiahnutie uzáveru nádoby na vodu	Utiahnite dostatočne uzáver nádoby na vodu
	Poškodenie nádoby na vodu	V prípade poškodenia nádoby na vodu sa obráťte na autorizovaný servis
Množstvo rozprašovanej vody je príliš malé	Príliš mnoho prachu v spodnej komore prístroja	Vyčistite opatrne spodnú komoru – hlavne prevodník rozkladajúci vodu.
	Voda je príliš špinavá alebo príliš stará	Vyčistite nádržku na vodu a vymeňte vodu za novú
Neobvyklý hluk pri činnosti zariadenia	Rezonancia vody v nádržke, keď je nízky stav vody	Doplňte nádržku vodou
	Prístroj je na nerovnom povrchu	Premiestnite prístroj na rovnú, hladkú plochu
Para vychádza okolo výstupnej trysky	Okolo trysky sú malé otvory.	Upevnite trysku tak, aby okolo neboli žiadne otvory.

**Za poruchu nie je považované nasledujúce:**

- V prípade používania príliš tvrdej vody sa na zariadení v miestnosti môžu objaviť usadeniny bieleho povlaku. V tomto prípade sa nejedná o poruchu prístroja. Použite láskavo mäkšiu vodu.
- Bublanie vody, ktoré je možné počuť v aktívnom režime prístroja, je prirodzeným javom sprevádzajúcim činnosť zvlhčovača.
- Prístroj pracuje potichu, avšak nie úplne bezhlučne. Hluk nižší než 35 dB nie je považovaný za poruchu.

**UPOZORNENIE!**

**Pokiaľ by ani jedno z vyššie uvedených opatrení poruchu neodstránilo, kontaktujte v každom prípade servis určený distribútorom. Nikdy sa nesnažte prístroj opravovať sami!**

## 5 Údržba

---

V prípade, že je používaná voda príliš tvrdá (obsahuje príliš veľké množstvo minerálnych látok), môže prísť k vytvoreniu tzv. „bieleho povlaku“, ktorý sa zachytáva na prevodníku rozkladajúcom vodu na mikrokvapôčky v spodnej komore či nádobe na vodu. Príliš veľké množstvo týchto nečistôt môže zabrániť v správnej funkcii prístroja.

V tomto prípade odporúčame:

1. Používať studenú prevarenú vodu alebo destilovanú vodu.
2. Čistiť prevodník na vodu, vodnú nádobu a spodnú komoru každý týždeň.
3. Meniť vodu v nádrži na vodu častejšie a udržiavať ju tak čistú.
4. Čistiť celý prístroj a pred jeho použitím sa presvedčiť, že je celý suchý.

Ako čistiť prevodník na vodu:

1. Nalejte 5-10 kvapiek octa na prevodník a počkajte 2-5 minút.
2. Jemne pomocou kefky vyčistíte prevodník.
3. Opláchnite prevodník čistou vodou.

Ako čistiť základňu (spodnú komoru):

1. Základňu vyčistíte pomocou jemnej handričky a použijete tiež ocot, pokiaľ je základňa pokrytá vodnými nečistotami (vodný kameň).
2. Ak sú vodné nečistoty na hladinovom senzore, použijete ocot na tieto vodné nečistoty a vyčistíte ich pomocou kefky.
3. Opláchnite základňu čistou vodou.

## 6 Likvidácia zariadenia

---



Tento výrobok sa na konci svojej životnosti nesmie odhadzovať do bežného domového odpadu, je treba ho predať do zberného dvora pre recykláciu elektronických a elektrických zariadení. Toto opatrenie naznačuje symbol na výrobku, v návode na používanie alebo na obale prístroja. Niektorý z materiálov výrobku je možné použiť znova, pokiaľ ho predáte k recyklácii. Opakovaným využitím niektorých častí alebo surovín z použitých výrobkov prispievate významným spôsobom k ochrane životného prostredia. Prosíme, v prípade že potrebujete viac informácií o zberných miestach vo vašom regióne, obráťte sa na vaše miestne orgány.

**Tento výrobok je v zhode so základnými požiadavkami a ďalšími príslušnými ustanoveniami smernice 89/336/EEC. Prístroj bol schválený pre použitie v krajinách EU, preto je opatrený značkou CE. Akákoľvek potrebná dokumentácia je k dispozícii u dovozcu zariadení.**

**Zmeny technických parametrov, vlastností, tlačové chyby v tomto návode k použitiu sú vyhradené.**

Dovozca pre Európu

Názov: Bibetus s.r.o.

Adresa: Valchařská 77, Brno 614 00, Česká republika

E-mail: info@bibetus.cz

Tel: +420-544214627 Fax: + 420-544214627

 **DOBRÁ KLÍMA**

Kutlíkova 17

Budova TECHNOPOL

852 50 Bratislava

Telefón: +421 917 911 845

E-mail: info@dobraklima.sk