



NÁVOD K POUŽITÍ

www.elektrodesign.cz

AIRPUR-N čistička vzduchu s ionizátorem

PRODEJ PRAHA

Boleslavova 15, 140 00 Praha 4
tel.: 241 00 10 10-11, fax: 241 00 10 90

CENTRÁLNÍ SKLAD

Boleslavská 1420, 250 01 Stará Boleslav
tel.: 326 90 90 20, 30, fax: 326 90 90 90

Obsah

1. Všeobecné informace	3
1.1 Úvod	3
1.2 Záruka	3
1.3 Občanská odpovědnost	3
1.4 Všeobecné bezpečnostní předpisy	4
2. Technické informace	4
2.1 Instalace	4
2.2 Popis zařízení.....	5
2.3 Ovládací panel	5
3. Údržba	6
4. Technická pomoc	6
5. Odstavení z provozu.....	6
6. Vyřazení z provozu a recyklace	6
7. Reklamační formulář	7

1. VŠEOBECNÉ INFORMACE

1.1 ÚVOD

Tento návod je určen pro čističku vzduchu s ionizátorem AIRPUR-N. Jeho cílem je poskytnout co nejvíce informací pro bezpečnou instalaci, uvedení do provozu a používání tohoto zařízení. Vzhledem k tomu, že se naše výrobky neustále vyvíjejí, vyhraujeme si právo na změnu tohoto návodu bez předchozího upozornění.

1.2 ZÁRUKA

Nezaručujeme vhodnost použití přístrojů pro zvláštní účely, určení vhodnosti je plně v kompetenci zákazníka a projektanta. Záruka na přístroje je dle platných právních předpisů. Záruka platí pouze v případě dodržení všech pokynů pro montáž a údržbu, včetně provedení ochrany. Záruka se vztahuje na výrobní vady, vady materiálu nebo závady funkce přístroje.

Záruka se nevztahuje za vady vzniklé:

- nevhodným použitím a projektem
- nesprávnou manipulací (nevztahuje se na mechanické poškození)
- při dopravě (náhradu za poškození vzniklé při dopravě je nutno uplatňovat u přepravce)
- chybnou montáží, nesprávným elektrickým zapojením nebo jištěním
- nesprávnou obsluhou
- neodborným zásahem do přístroje
- demontáží přístroje
- použitím v nevhodných podmínkách nebo nevhodným způsobem
- opotřebením způsobeným běžným používáním
- zásahem třetí osoby
- vlivem živelní pohromy

Při uplatnění záruky je nutno předložit protokol, který obsahuje:

- údaje o reklamující firmě
- datum a číslo prodejního dokladu
- přesnou specifikaci závady
- schéma zapojení a údaje o jištění
- při spuštění zařízení naměřené hodnoty
 - napětí
 - proudu
 - teploty vzduchu

Záruční oprava se provádí zásadně na rozhodnutí firmy ELEKTRODESIGN ventilátory spol. s r.o. v servisu firmy nebo v místě instalace. Způsob odstranění závady je výhradně na rozhodnutí servisu firmy ELEKTRODESIGN ventilátory spol. s r.o. Reklamující strana obdrží písemné vyjádření o výsledku reklamace. V případě neoprávněné reklamace hradí veškeré náklady na její provedení reklamující strana.

Záruční podmínky

Zařízení musí být namontováno odbornou montážní vzduchotechnickou firmou. Elektrické zapojení musí být provedeno odbornou elektrotechnickou firmou. Instalace a umístění zařízení musí být bezpodmínečně provedeny v souladu s ČSN 33 2000-4-42 (IEC 364-4-42). Na zařízení musí být provedena výchozí revize elektro dle ČSN 33 1500. Při spuštění zařízení je nutno změřit výše uvedené hodnoty a o měření pořídít záznam, potvrzený firmou uvádějící zařízení do provozu. V případě reklamace zařízení je nutno spolu s reklamačním protokolem předložit záznam vpředu uvedených parametrů z uvedení do provozu spolu s výchozí revizí, kterou provozovatel pořizuje v rámci zprovoznění a údržby elektroinstalace.

Po dobu provozování je nutno provádět pravidelné revize elektrického zařízení ve lhůtách dle ČSN 33 1500 a kontroly, údržbu a čištění vzduchotechnického zařízení.

Při převzetí zařízení a jeho vybalení z přepravního obalu je zákazník povinen provést následující kontrolní úkony. Je třeba zkontrolovat neporušenost zařízení, dále zda dodané zařízení přesně souhlasí s objednaným zařízením. Je nutno vždy zkontrolovat, zda štítkové a identifikační údaje na přepravním obalu, zařízení, či motoru odpovídají projektovaným a objednaným parametrům. Vzhledem k trvalému technickému vývoji zařízení a změnám technických parametrů, které si výrobce vyhrazuje, a dále k časovému odstupu projektu od realizace vlastního prodeje nelze vyloučit zásadní rozdíly v parametrech zařízení k datu prodeje. O takových změnách je zákazník povinen se informovat u výrobce nebo dodavatele před objednaním zboží. Na pozdější reklamace nemůže být brán zřetel.

1.3 OBČANSKÁ ODPOVĚDNOST

Tento návod je určen pro čističku vzduchu s ionizátorem AIRPUR-N. Společnost ELEKTRODESIGN ventilátory spol. s r.o. nenes odpovědnost za vady vzniklé:

- Nevhodným používáním.
- Běžným opotřebením součástí.
- Nedodržením pokynů týkajících se bezpečnosti, použití a uvedení do provozu uvedených v tomto návodu.
- Použitím součástí, které nedodala společnost ELEKTRODESIGN ventilátory spol. s r. o.

1.4 VŠEOBECNÉ BEZPEČNOSTNÍ PŘEDPISY

Dodržením tohoto návodu by nemělo vzniknout žádné riziko týkající se bezpečnosti, zdraví a životního prostředí v souladu se směrnicemi CE. Totéž platí pro ostatní výrobky použité v zařízení. Následující upozornění považujte za důležitá:

- Dodržujte bezpečnostní pokyny, aby nedošlo ke škodám na ventilátorech či k poškození zdraví osob.
- Technické charakteristiky tohoto návodu nesmějí být měněny.
- Motory ventilátorů nesmějí být měněny.
- Motory ventilátorů musejí být připojeny do jednofázové elektrické sítě střídavého napětí 230 V – 50 Hz.
- Pro instalaci ve shodě s EC předpisy musí být rekuperační jednotka AVENT-G připojena do elektrické sítě ve shodě s platnými předpisy.
- Zařízení musí být nainstalováno takovým způsobem, aby za běžných provozních podmínek nemohlo dojít ke kontaktu s jakoukoliv pohyblivou částí a/nebo částí pod napětím.
- Jednotka AVENT-G odpovídá platným předpisům pro elektrická zařízení.
- Zařízení nelze instalovat v prostorech, kde teplota klesá pod 0 °C.
- Jednotka je určena pro stálý provoz a jakákoliv změna režimu může vést k poškození a ztrátě záruky.

Tento spotřebič mohou používat **děti** ve věku 8 let a starší a osoby se sníženými fyzickými, smyslovými nebo mentálními schopnostmi nebo nedostatkem zkušeností a znalostí, pokud jsou pod dozorem nebo byly poučeny o používání spotřebiče bezpečným způsobem a rozumí případným nebezpečím. Děti si se spotřebičem nesmějí hrát. Čištění a údržbu prováděnou uživatelem nesmějí provádět děti bez dozoru.

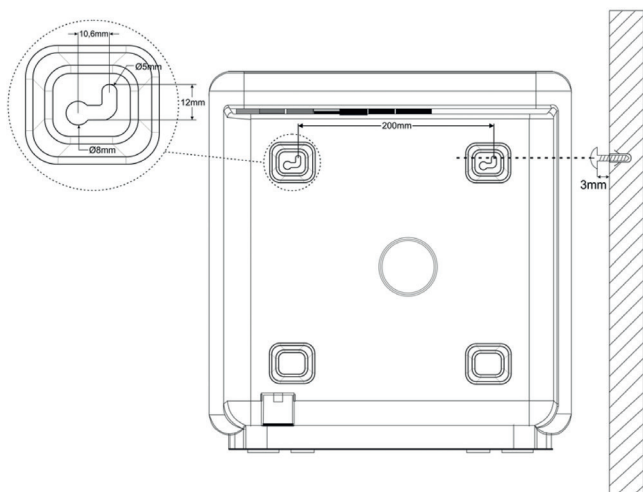
Před jakýmkoliv zásahem do zařízení vždy odpojte zařízení od dodávky elektrického proudu! Vždy používejte vhodné nástroje. Zařízení používejte pouze pro účely, pro které bylo navrženo.

2. TECHNICKÉ ÚDAJE

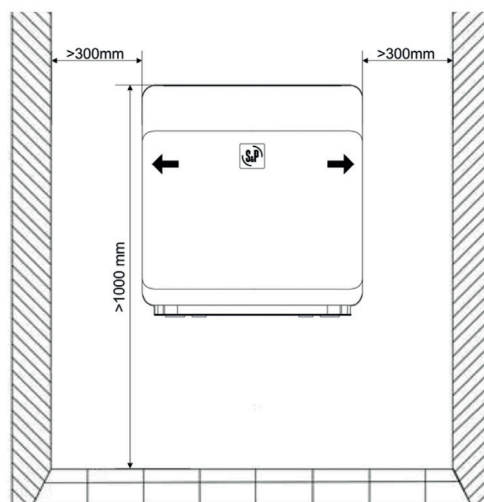
Tento návod je určen pro čističku vzduchu s ionizátorem AIRPUR-N. Jeho cílem je poskytnout co nejvíce informací pro bezpečnou instalaci, uvedení do provozu a používání tohoto zařízení. Vzhledem k tomu, že se naše výrobky neustále vyvíjejí, vyhrazujeme si právo na změnu tohoto návodu bez předchozího upozornění.

2.1 INSTALACE

- před započatím jakýkoliv prací si pečlivě přečtete bezpečnostní instrukce
- ujistěte se, že umístění jednotky splňuje požadavky na minimální vzdálenost od stěny (obr. 2)
- stěna musí být schopna unést hmotnost alespoň 5 kg
- vyvrtejte do stěny otvory dle obr. 1, průměr 6 mm
- do otvorů vložte hmoždinky a našroubujte upevňovací šrouby, ponechte odstup 3 mm (obr. 1)
- zavěste jednotku na zeď a zkontrolujte, zda je správně upevněna

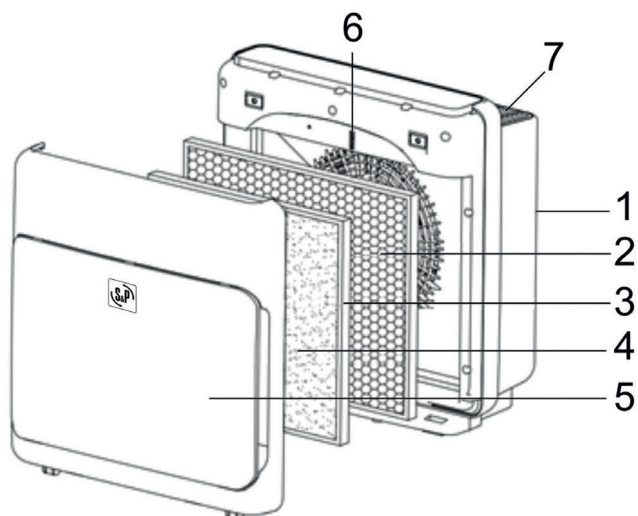


obr. 1



obr. 2

2.2 POPIS ZAŘÍZENÍ



- 1 - plastová skříň
- 2 - aktivní uhlíkový filtr
- 3 - HEPA filtr
- 4 - standardní filtr
- 5 - přední kryt
- 6 - bezpečnostní vypínač
- 7 - mřížka

obr. 3

2.3 OVLÁDACÍ PANEL



Vypnutí/zapnutí čističky - pokud je zařízení připojeno k síti a zapnuto, tlačítko on/off svítí. Po zapnutí čistička pracuje na nízkou rychlost (obr. 4, A).



Nastavení rychlosti - tlačítkem lze přepínat mezi čtyřmi rychlostmi (obr. 4, B).

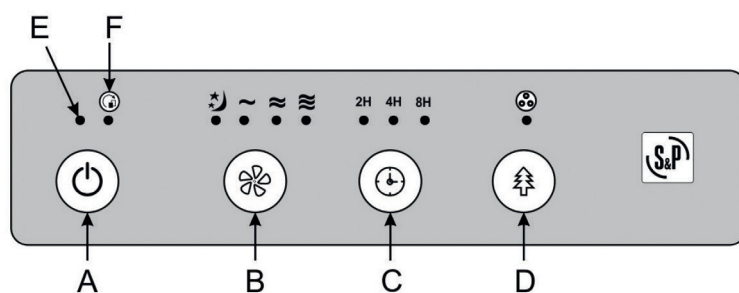
	Noční režim
	nízká rychlost
	střední rychlost
	vysoká rychlost



Časovač - vypne zařízení po uplynutí nastaveného času (2,4 nebo 8 hodin, obr. 4, C).



Ionizátor vzduchu - vypnutí/zapnutí (obr. 4, D).



obr. 4

3. ÚDRŽBA

Před započítím jakýchkoliv prací na zařízení se ujistěte, že je odpojeno od zdroje elektrického napětí.

- při výměně filtrů je doporučeno pomocí tkaniny očistit mřížku na sání i na výtaku vzduchu, popřípadě i další znečištěné části jednotky
- při čištění nepoužívejte prostředky na bázi alkoholu, rozpouštědla nebo jakékoliv jiné prostředky tohoto typu

HEPA filtry musí být pravidelně čištěny/měněny. V případě potřeby údržby HEPA filtru se rozsvítí příslušná LED dioda (obr. 4, F). Při výměně/čištění HEPA filtru postupujte dle následujících instrukcí:

- odstraňte přední kryt
- vyjměte HEPA filtr a vyčistěte ho pomocí vysavače nebo ho v případě nutnosti vyměňte
- umístěte filtr zpět do zařízení a ujistěte se, že je správně vložen a upevněn
- připevněte přední kryt
- proveďte reset zařízení pomocí tlačítka na zadní straně jednotky (obr. 5), po provedení resetu přestane indikátor na přední straně svítit



obr. 5

4. TECHNICKÁ POMOC

Široká síť technické pomoci společnosti S&P zaručuje dostatečnou technickou pomoc. Pokud je zjištěna na zařízení jakákoliv porucha, kontaktujte kteroukoliv pobočku technické pomoci. Jakákoliv manipulace se zařízením osobami nepatřícími k vyškolenému servisnímu personálu společnosti S&P způsobí, že nebude moci být uplatněna záruka.

5. ODSTAVENÍ Z PROVOZU

Pokud neplánujete zařízení používat po delší dobu, je doporučeno vrátit jej zpět do původního obalu a skladovat jej na suchém, bezprašném místě.

Výrobce nenesе žádnou odpovědnost za škody na zdraví nebo majetku vzniklé nedodržením těchto instrukcí, společnosti S&P si vyhrazuje právo na modifikaci výrobků bez předchozího upozornění.

6. VYŘAZENÍ Z PROVOZU A RECYKLACE



Právní předpisy EU a naše odpovědnost vůči budoucím generacím nás zavazují k recyklaci používaných materiálů; nezapomeňte se zbavit všech nežádoucích obalových materiálů na příslušných recyklačních místech a zavte se zastaralého zařízení na nejbližším místě nakládání s odpady.

V případě dotazů se obraťte na jakoukoliv pobočku společnosti Elektrodesign ventilátory s.r.o. Chcete-li najít svého nejbližšího prodejce, navštivte webové stránky www.elektrodesign.cz.

7. REKLAMAČNÍ FORMULÁŘ

Reklamace může být přijata do evidence k posouzení (následně uznána/neuznána) pouze a výlučně až po předložení úplně vyplněného reklamačního formuláře, dokladu o zakoupení zboží a dodacího listu. Oprávněný pracovník společnosti ELEKTRODESIGN ventilátory spol. s r. o. nebo jiná osoba určená společností ELEKTRODESIGN ventilátory spol. s r. o. provede posouzení reklamace a rozhodne o uznání, nebo zamítnutí reklamace. Oprávněný pracovník společnosti ELEKTRODESIGN ventilátory spol. s r. o. následně stanoví způsob vyřízení reklamace (oprava v dílně/oprava na místě instalace/výměna výrobku apod.). Rozhodnutí o způsobu opravy je výlučně na oprávněném pracovníkovi společnosti ELEKTRODESIGN ventilátory spol. s r. o.

A) Povinné údaje k reklamaci:

(bez vyplnění všech požadovaných údajů nelze formulář přijmout k vyřízení)

Osoba (název společnosti) uplatňující reklamaci:	
Kupující (společnost či osoba uvedená na faktuře):	
Kontaktní osoba (statutární orgán, zmocněná osoba):	
Telefon:	E-mail:
Předmět reklamace (uvedte zařízení, typ a výrobní číslo):	
Číslo faktury / daňového dokladu (napište číslo):	Číslo dodacího listu:
Odborný, technický a vyčerpávající popis vzniku závady a její projevy:	

Přílohou k reklamačnímu formuláři pro posouzení vyloučení vlastního zavinění nesprávným použitím doložte povinné přílohy k přijetí reklamace dokladující nákup zboží a správné elektrické zapojení dle návodu:

Faktura / doklad o zaplacení:	ANO	NE
Dodací list:	ANO	NE
Fotodokumentace zapojeného přístroje a elektrického zapojení dodána přílohou:	ANO	NE

Důležité upozornění: Zákazník je povinen předložit reklamované zboží vyčištěné, zbavené všech nečistot a hygienicky nezávadné. Společnost ELEKTRODESIGN ventilátory spol. s r. o. je oprávněna odmítnout převzít k reklamačnímu řízení zboží, které nebude splňovat zásady obecné hygieny v souladu se zákonem č. 258/2000 Sb., o ochraně veřejného zdraví.

Zboží bylo/bude předáno k reklamaci (zaškrtněte způsob): **externí doprava** **osobně na pobočce**

Svým podpisem stvrzuji, že souhlasím se zněním výše uvedených podmínek a že jsem se seznámil s Reklamačním řádem, Všeobecnými obchodními podmínkami a s aktuálním Sazebníkem servisních prací společnosti ELEKTRODESIGN ventilátory spol. s r. o.

V (místo):	Dne (datum):
------------	--------------

Jméno a příjmení:	Podpis:
--------------------------	----------------

ELEKTRODESIGN ventilátory spol. s r.o., se sídlem Boleslavova 53/15, Praha 4, Nusle, PSČ 140 00, zapsaná v obchodním rejstříku vedeném u Městského soudu v Praze v oddíle C, vložka 178087. Centrální sklad Boleslavská 1420, 250 01 Brandýs n./L. St. Boleslav
IČ: 24828122, DIČ: CZ24828122, Tel: 326 909 071, Fax: 326 909 090, č.ú.: 107409-041/0100, elektrodesign@elektrodesign.cz
Servisní oddělení: A. Tintěra: 602 611 581, M. Uřidil: 602 679 469, servis@elektrodesign.cz

Reklamacie může být přijata do evidence k posouzení (následně uznána/heuznána) pouze a výlučně až po předložení úplně vyplněného reklamačního formuláře, dokladu o zakoupení zboží a dodacího listu. Oprávněný pracovník společnosti ELEKTRODESIGN ventilátory spol. s r. o. nebo jiná osoba určená společností ELEKTRODESIGN ventilátory spol. s r. o. provede posouzení reklamacie a rozhodne o uznání, nebo zamítnutí reklamacie. Oprávněný pracovník společnosti ELEKTRODESIGN ventilátory spol. s r. o. následně stanoví způsob vyřízení reklamacie (oprava v dílně/oprava na místě instalace/výměna výrobku apod.). Rozhodnutí o způsobu opravy je výlučně na oprávněném pracovníkovi společnosti ELEKTRODESIGN ventilátory spol. s r. o.

A) Povinné údaje k reklamaci:

(bez vyplnění všech požadovaných údajů nelze formulář přijmout k vyřízení)

Osoba (název společnosti) uplatňující reklamaci:	
Kupující (společnost či osoba uvedená na faktuře):	
Kontaktní osoba (statutární orgán, zmocněná osoba):	
Telefon:	E-mail:
Předmět reklamacie (uvedte zařízení, typ a výrobní číslo):	
Číslo faktury / daňového dokladu (napište číslo):	Číslo dodacího listu:
Odborný, technický a vyčerpávající popis vzniku závady a její projevy:	

Přílohou k reklamačnímu formuláři pro posouzení vyloučení vlastního zavinění nesprávným použitím doložte povinné přílohy k přijetí reklamacie dokládající nákup zboží a správné elektrické zapojení dle návodu:

Faktura / doklad o zaplacení:	ANO	NE
Dodací list:	ANO	NE
Fotodokumentace zapojeného přístroje a elektrického zapojení dodána přílohou:	ANO	NE

Důležité upozornění: Zákazník je povinen předložit reklamované zboží vyčištěné, zbavené všech nečistot a hygienicky nezávadné. Společnost ELEKTRODESIGN ventilátory spol. s r. o. je oprávněna odmítnout převzít k reklamačnímu řízení zboží, které nebude splňovat zásady obecné hygieny v souladu se zákonem č. 258/2000 Sb., o ochraně veřejného zdraví.

Zboží bylo/bude předáno k reklamaci (zaškrtněte způsob): **externí doprava** **osobně na pobočce**

Svým podpisem stvrzuji, že souhlasím se zněním výše uvedených podmínek a že jsem se seznámil s Reklamačním řádem, Všeobecnými obchodními podmínkami a s aktuálním Sazebníkem servisních prací společnosti ELEKTRODESIGN ventilátory spol. s r. o.

V (místo):	Dne (datum):
------------	--------------

Jméno a příjmení:	Podpis:
--------------------------	----------------

ELEKTRODESIGN ventilátory spol. s r.o., se sídlem Boleslavova 53/15, Praha 4, Nusle, PSČ 140 00, zapsaná v obchodním rejstříku vedeném u Městského soudu v Praze v oddíle C, vložka 178087. Centrální sklad Boleslavská 1420, 250 01 Brandýs n./L. St. Boleslav
IČ: 24828122, DIČ: CZ24828122, Tel: 326 909 071, Fax: 326 909 090, č.ú.: 107409-041/0100, elektrodesign@elektrodesign.cz
Servisní oddělení: A. Tintěra: 602 611 581, M. Uřídil: 602 679 469, servis@elektrodesign.cz