

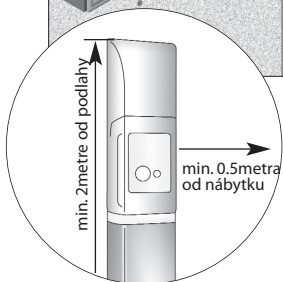
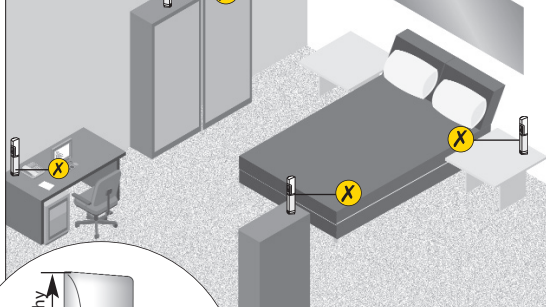
Čistička vzduchu mala by byť používaná v súlade s týmto manuálom

model commercial

Miesto pre montáž

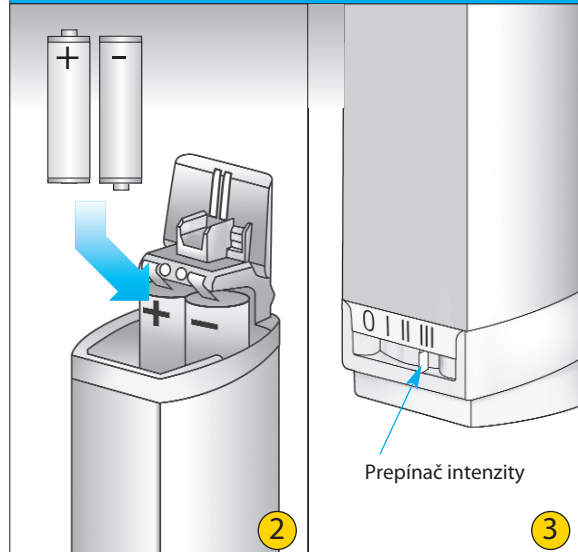


Miesto pre maximálnu účinnosť



- výška minimálne 2m od podlahy
- minimálne 0,5m od nábytku

Príprava ovládacej konzoly



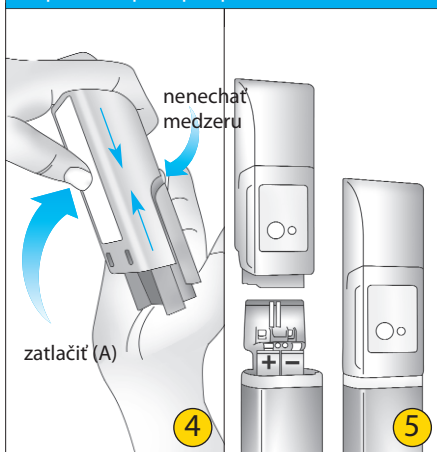
1. Montáž držiaka na stenu.
Zašróbujte držiak na stenu. Hmoždinky a šróby sú súčasťou balenia. Výška minimálne 2m od podlahy a minimálne 0,5m od nábytku.

2. Vloženie batérií.
Vložte batérie do konzoly podľa obrázku. Používajte len alkalické batérie typu AA. Nedobíjajte tieto batérie.

3. Nastavte optimálnu intenzitu.
Pre maximálny efekt je vhodná pozícia III.
Pozícia I každé 2 minúty vypúšťa Liquidions 10 sekúnd
Pozícia II každé 2 minúty vypúšťa Liquidions 15 sekúnd
Pozícia III každé 2 minúty vypúšťa Liquidions 25 sekúnd
Led kontrolka bliká vždy len keď vypúšťa Liquidions.

Dodržte nasledujúce pokyny

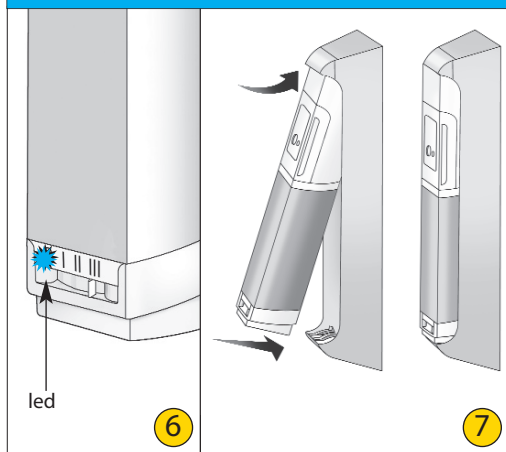
Príprava náplne pre použitie



4. Aktivácia náplne.
Najprv zatlačte "PRESS HERE" (A) na zadnej strane náplne a potom zatlačte zo spodu, aby neostala medzera. **NÁPLŇ PO AKTIVÁCII UCHOVÁVAJTE VŽDY LEN VO ZVISLEJ POLOHE (NIE OBRÁTENÚ SMEROM NADOL, ALEBO HORIZONTÁLNE, LEBO MÔŽE UNIKNÚŤ KVAPALNÝ OBSAH Z NÁPLNE A POŠKODIŤ NÁPLŇ A ZARIADENIE).**

5. Zasunutie náplne.
Zasunte náplň do konzoly.

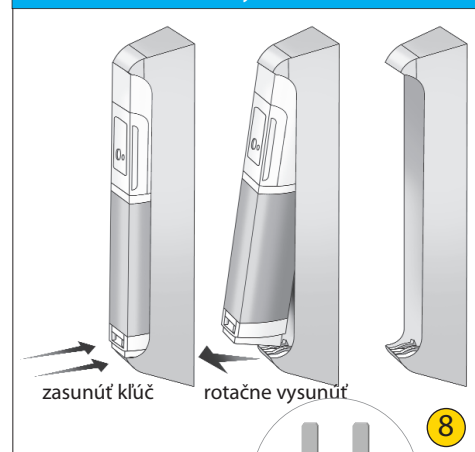
Vloženie do držiaka



6. Kontrola funkčnosti
Led kontrolka bude blikat' to znamená, že čistí vzduch. Keď Led kontrolka svieti nepretržite, alebo už neblinká vôbec batérie sú takmer vybité. Vymeňte naraz náplň aj batérie.

7. Vloženie do držiaka.
Najprv vložte vrchnú časť do držiaka a potom zasuňte spodnú časť.

Vybratie z držiaka



8. Výmena náplne
Zasuňte kľúč do zariadenia, zatlačte a vysuňte zariadenie. Vyberte starú náplň a batérie. Pri výmene náplne a batériách opakujte kroky od 2 do 7.