

# Aero H



Farben  
im Preis

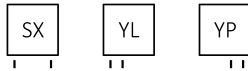


**Aero H** 410↓ × 1800↔ SX  
Farbe: RAL 3020

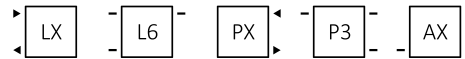
Anschlussgarnitur: Set Winkeleck-Thermostatventil, links, Chrom  
Set einteilige Blende, Chrom



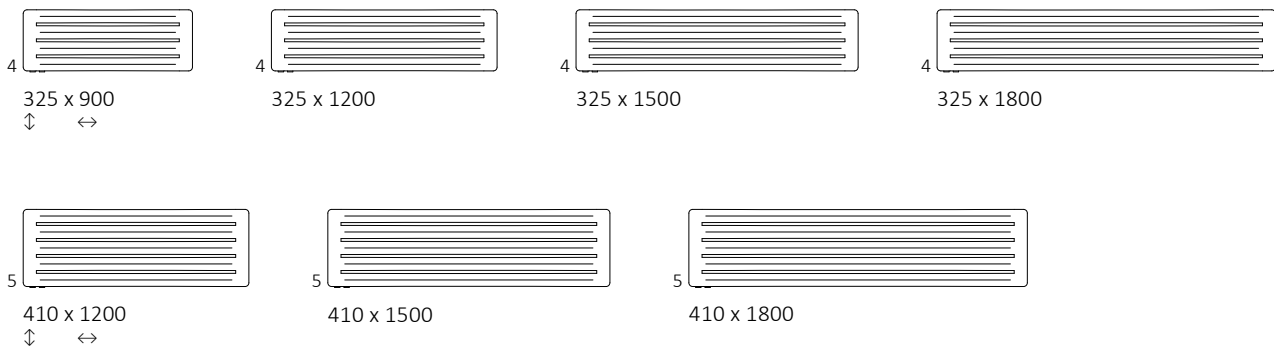
## Standard Anschlussstypen:



## Optionale Anschlussstypen:



## Verfügbare Größen:



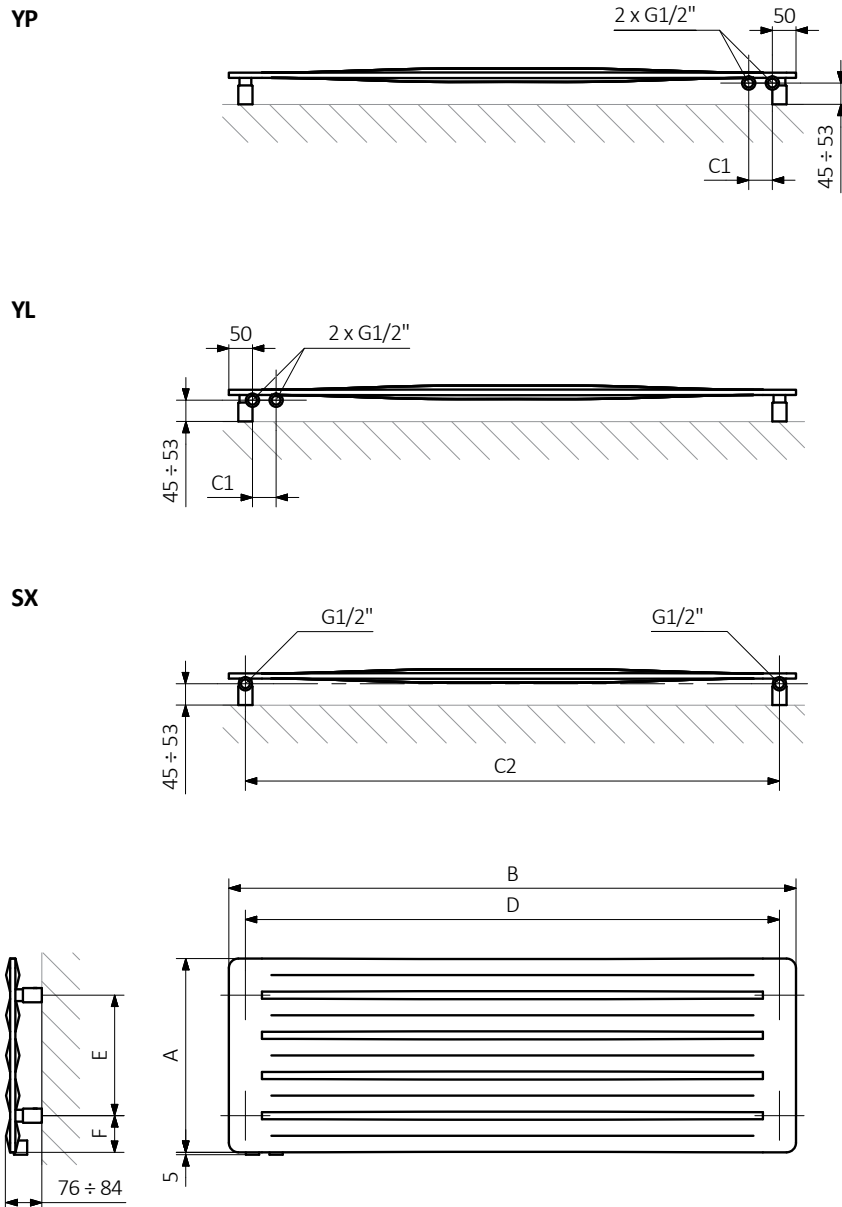
## Technische Daten:

Betriebsdruck: 700 kPa

Maximale Betriebstemperatur: 95°C

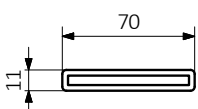
A ↓ [mm]	B ↔ [mm]	C1 [mm]	C2 [mm]	75/65/20°C [W]	55/45/20°C [W]	D [mm]	E [mm]	F [mm]	H [dm³]	G [kg]	Artikelnummer <small>Konfigurationscode s. 5</small>
325	900	50	830	290	160	830	170	77,5	3,25	8,97	WGARH032090
325	1200	50	1130	388	214	1130	170	77,5	4,57	11,88	WGARH032120
325	1500	50	1430	485	267	1430	170	77,5	5,90	14,79	WGARH032150
325	1800	50	1730	582	320	1730	170	77,5	7,22	17,70	WGARH032180
410	1200	50	1130	480	265	1130	255	77,5	5,72	14,87	WGARH041120
410	1500	50	1430	600	330	1430	255	77,5	7,37	18,51	WGARH041150
410	1800	50	1730	720	396	1730	255	77,5	9,03	22,15	WGARH041180

## Technische Zeichnung:



A – Höhe B – Breite C1-C5 – Anschlussabstand D – horizontaler Wandhalterungsabstand E – Vertikaler Wandhalterungsabstand  
F – Abstand von der Achse der unteren Wandhalterung bis Unterkante des Kollektors

### Rohr:





Die Tabellen auf den technischen Produkt-Datenblättern stellen Artikelnummern dar, welche die grundlegenden Informationen über die Produkte enthalten. Um die Eigenschaften eines Produktes zu präzisieren muss der Produktcode um einen Konfigurationscode ergänzt werden. Der Konfigurationscode muss nach dem Produktcode geschrieben werden, wie in nachfolgendem Beispiel:

## Aufbau des Konfigurationscodes für Wasser-Heizkörper

WGARH032090

K916SX

ARTIKELNUMMER  
(dargestellt in der Tabelle auf der  
Seite des Produktes)

KONFIGURATIONSCODE  
(von Hand zu ergänzen)

### Konfiguration

K 916 SX

Verpackungscode    Farbcode    Anschlusscode  
*K - karton*

## Epoxid-Grundierung

**E** - Der Code für die Epoxid-Grundierung steht an der Stelle für Nichtstandard-Codes.

WGARH032090 K916SX **E** — *Nichtstandard-Codes*



## Legende



Der Heizkörper ist auch als Wasserversion erhältlich.



Der Heizkörper ermöglicht den Anschluss an die Zentralheizungsanlage und den Anschluss einer elektrischen Heizpatrone.



Der Heizkörper ist in einer Elektroversion, befüllt mit einem Heizmedium und mit einer Heizpatrone ausgerüstet, erhältlich. Das Produkt ist werksseitig vorgetestet und einsatzbereit.



Standardvarianten der Anschlussstypen. Das Symbol zeigt wie Zu- und Rücklauf angeschlossen werden müssen sowie den Anschluss für den Thermostatkopf und die Heizpatrone, falls die Möglichkeit für die Montage besteht.



Empfohlene Leistung des Heizstabs für Elektro- und Wasser-/Elektroheizkörper.



Gewicht.



Kapazität.



Der Heizkörper ist auch in Chrom erhältlich.



Auswahl einer Farbe ohne zusätzliche Kosten.