

Perta



Farben
im Preis


TERMA
SINCE 1990



Perta 1360↓ × 500↔ ZX
Farbe: RAL 3020

2 x Absperr-Eckventil, Chrom
Thermostatkopf Slim, Chrom
Garnitur mit integrierter Blende, Chrom



TERMA

SINCE 1990





Farben
im Preis

projekt: Terma

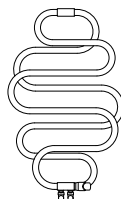
Standard Anschlussstypen:



Verfügbare Größen:



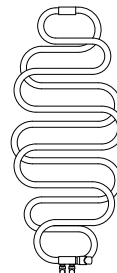
960 x 500
↓ ↔



960 x 600



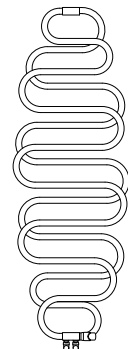
1360 x 500



1360 x 600



1760 x 500



1760 x 600

Technische Daten:

Betriebsdruck: 1000 kPa

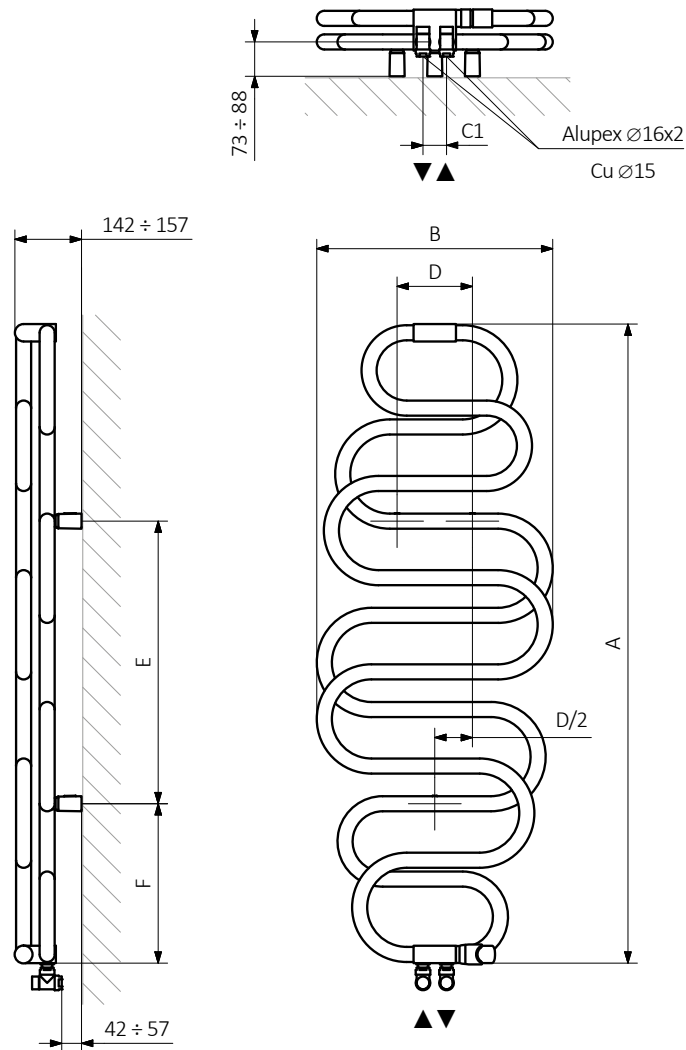
Maximale Betriebstemperatur: 95°C

A ↓ [mm]	B ↔ [mm]	C1 [mm]	75/65/20°C [W]	55/45/20°C [W]	D [mm]	E [mm]	F [mm]	U [dm³]	G [kg]	Artikelnummer <small>Konfigurationscode s. 5</small>
Pulverlack										
960	500	50	337	178	200	360	180	3,16	12,01	WGPER096050
960	600	50	371	198	230	360	180	3,47	12,73	WGPER096060
1360	500	50	478	253	160	600	340	4,41	13,46	WGPER136050
1360	600	50	528	282	220	600	340	4,88	14,62	WGPER136060
1760	500	50	630	334	200	600	540	5,75	16,78	WGPER176050
1760	600	50	704	377	290	600	540	6,45	18,52	WGPER176060
Galvanische Oberfläche										
960	500	50	229	119	200	360	180	3,16	11,80	WGPER096050
960	600	50	252	134	230	360	180	3,47	12,50	WGPER096060
1360	500	50	325	168	160	600	340	4,41	13,17	WGPER136050
1360	600	50	359	190	220	600	340	4,88	14,29	WGPER136060
1760	500	50	419	218	200	600	540	5,75	16,40	WGPER176050
1760	600	50	488	260	290	600	540	6,45	18,09	WGPER176060



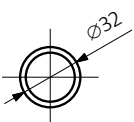
Technische Zeichnung:

ZX



A – Höhe B – Breite C1-C5 – Anschlussabstand D – horizontaler Wandhalterungsabstand E – Vertikaler Wandhalterungsabstand
F – Abstand von der Achse der unteren Wandhalterung bis Unterkante des Kollektors

Rohr:





Die Tabellen auf den technischen Produkt-Datenblättern stellen Artikelnummern dar, welche die grundlegenden Informationen über die Produkte enthalten. Um die Eigenschaften eines Produktes zu präzisieren muss der Produktcode um einen Konfigurationscode ergänzt werden. Der Konfigurationscode muss nach dem Produktcode geschrieben werden, wie in nachfolgendem Beispiel:

Aufbau des Konfigurationscodes für Wasser-Heizkörper

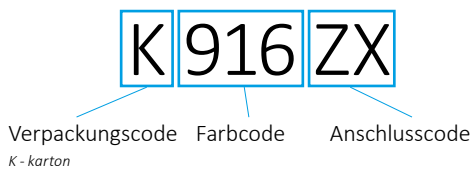
WGPER096050

K916ZX

ARTIKELNUMMER
(dargestellt in der Tabelle auf der
Seite des Produktes)

KONFIGURATIONSCODE
(von Hand zu ergänzen)

Konfiguration



Epoxid-Grundierung

E – Der Code für die Epoxid-Grundierung steht an der Stelle für Nichtstandard-Codes.

WGPER096050 K916ZX **E** — Nichtstandard-Codes



Legende



Der Heizkörper ist auch als Wasserversion erhältlich.



Der Heizkörper ermöglicht den Anschluss an die Zentralheizungsanlage und den Anschluss einer elektrischen Heizpatrone.



Der Heizkörper ist in einer Elektroversion, befüllt mit einem Heizmedium und mit einer Heizpatrone ausgerüstet, erhältlich. Das Produkt ist werksseitig vorgetestet und einsatzbereit.



Standardvarianten der Anschlussstypen. Das Symbol zeigt wie Zu- und Rücklauf angeschlossen werden müssen sowie den Anschluss für den Thermostatkopf und die Heizpatrone, falls die Möglichkeit für die Montage besteht.



Empfohlene Leistung des Heizstabs für Elektro- und Wasser-/Elektroheizkörper.



Gewicht.



Kapazität.



Der Heizkörper ist auch in Chrom erhältlich.



Auswahl einer Farbe ohne zusätzliche Kosten.