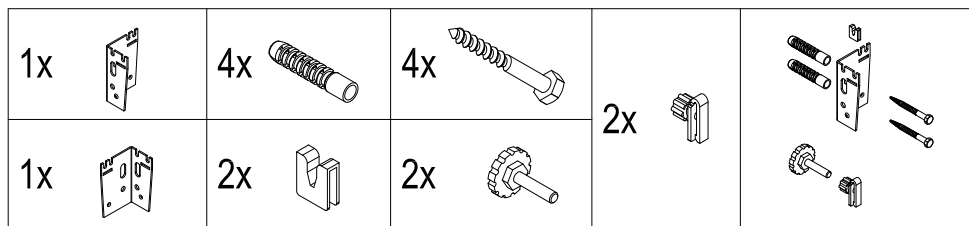
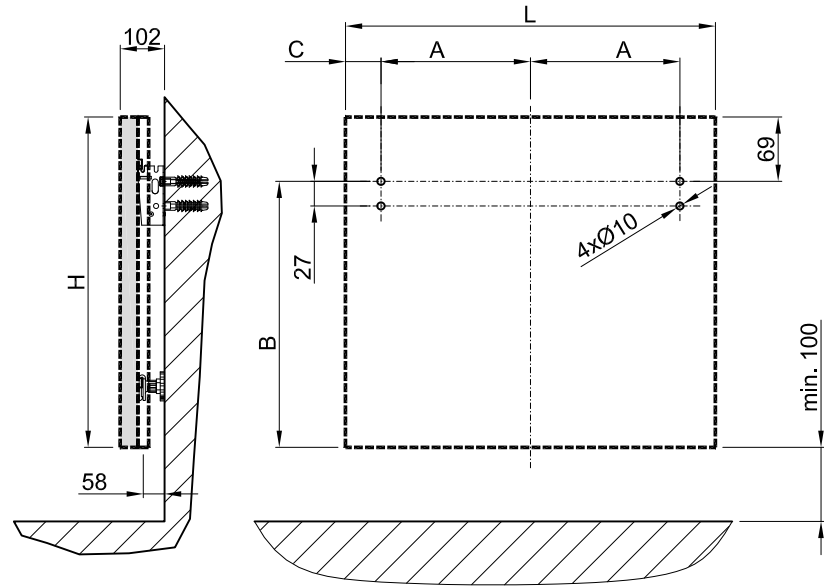
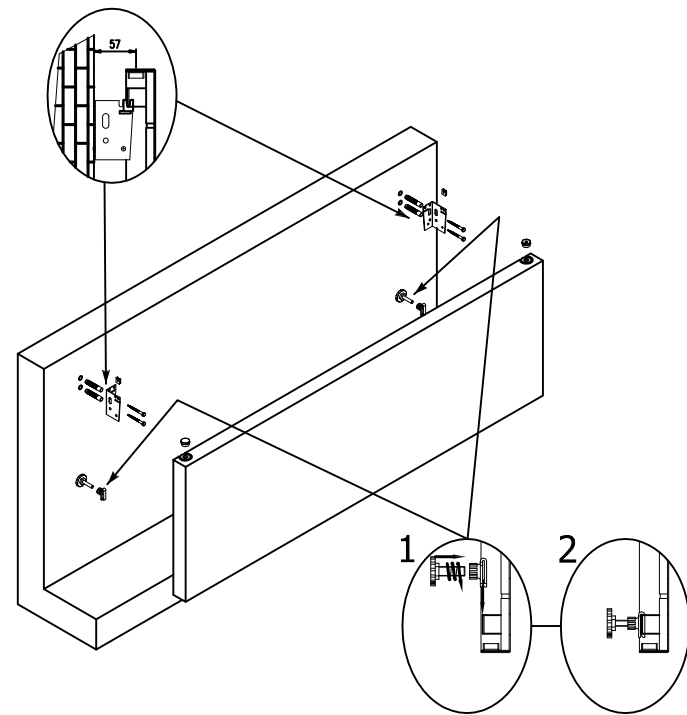
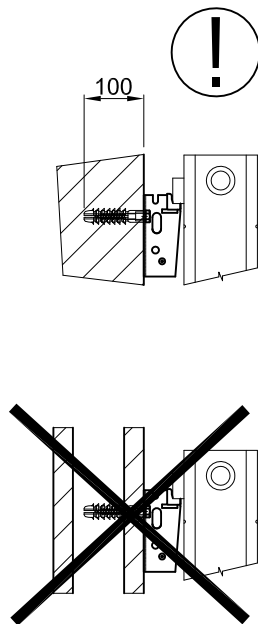


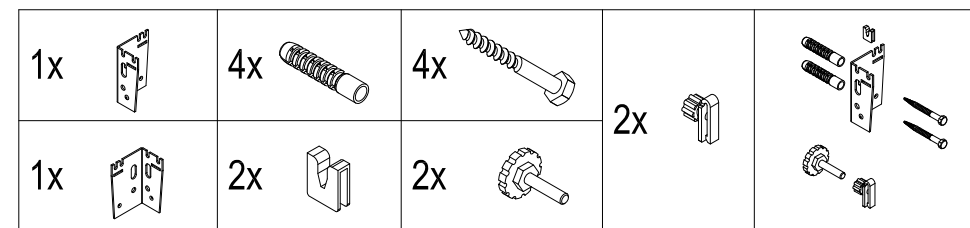
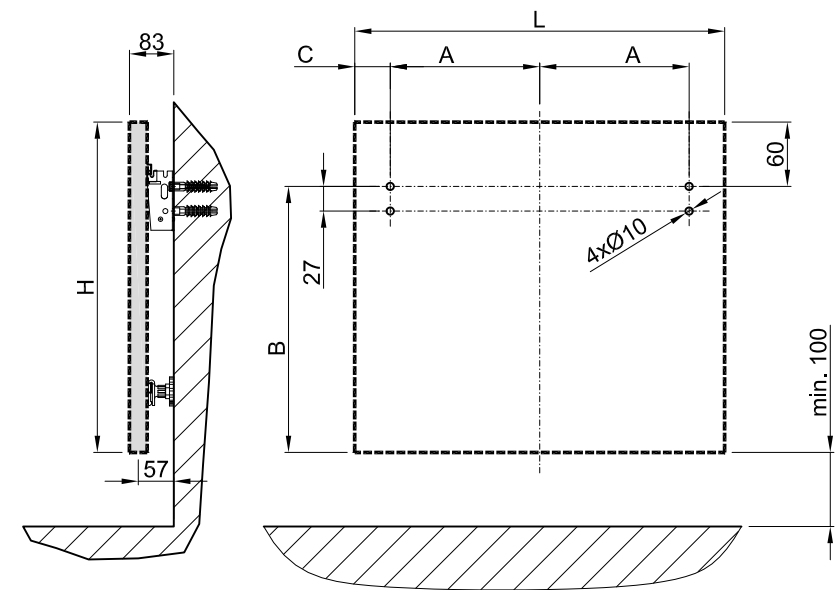
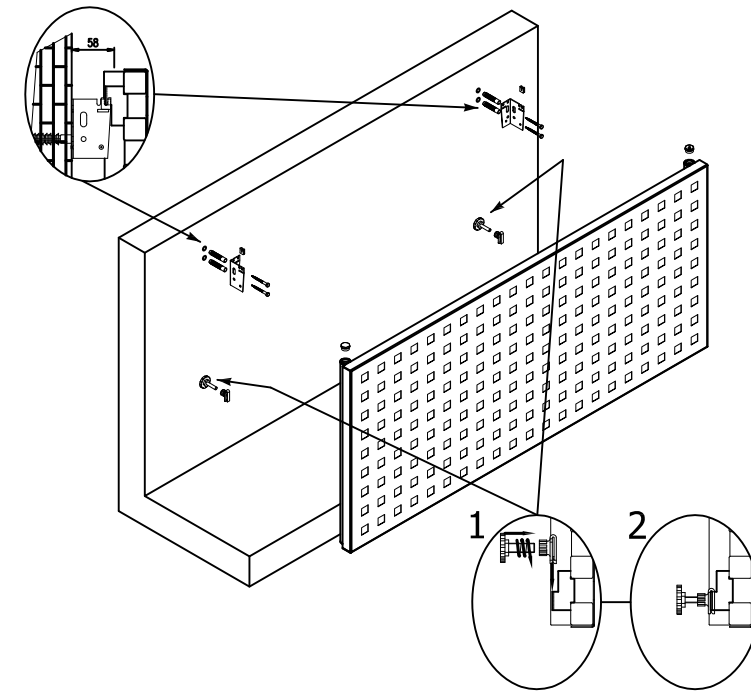
# VARIANT HORIZONTAL



H/L [mm]	A [mm]	B [mm]	C [mm]
608/1006	314,5	539	188,5
608/1406	514,5	539	188,5
608/1806	714,5	539	188,5



# SOLAR HORIZONTAL



H/L [mm]	A [mm]	B [mm]	C [mm]
288/1206	425	121	178
477/1206	425	310	178
603/1206	425	436	178
288/1806	725	121	178
477/1806	725	310	178
603/1806	725	436	178

