

CODE [COD]

projektant / designer Małgorzata Olszewska



PODŁĄCZENIE / CONNECTION

DOLNE
bottomBOCZNE
top-bottom
same end

DOLNE / BOTTOM - 365 - 565 mm

DOLNE TYPU "D50" / BOTTOM "D50" TYPE - 50 mm

BOCZNE / TOP BOTTOM SAME END - 500mm

PRZYŁĄCZA / CONNECTOR - G 1/2 "

BUDOWA / BUILD

RURA/KSZTAŁTOWNIK / TUBE/PROFILE

□ 30 x 10 mm

KOLEKTOR / MANIFOLD

□ 35 x 35 mm

MATERIAŁ / MATERIAL

wyselekcjonowana stal precyzyjna

select precision steel

POWIERZCHNIA / SURFACE

powłoka lakiernicza

lacquer-painted

PARAMETRY PRACY / WORKING PARAMETERS

MAX CIŚNIENIE PRACY / MAX. WORKING PRESSURE

0,7 MPa

MAX TEMP. PRACY / MAX. WORKING TEMPERATURE

95 °C

INNE / OTHERS

STANDARD / STANDARD

grzejnik w kolorze biały silk o podłączeniu dolnym
bottom connection, radiator in white silk colour

KOMPLET / SET

grzejnik, zestaw montażowy, odpowietrznik,
instrukcja, karta gwarancyjna, opakowanie
radiator, mounting kit, air vent, manual,
guarantee card, packaging

AKCESORIA DEDYKOWANE / DEDICATED ACCESSORIES

ZAWORY I GŁOWICE / VALVES AND HEADS

Z1, Z2, Z4, Z6 - Z10, Z13 - Z16

165

PÓŁKI I WIESZAKI / SHELVES AND RAILS

HS3

170

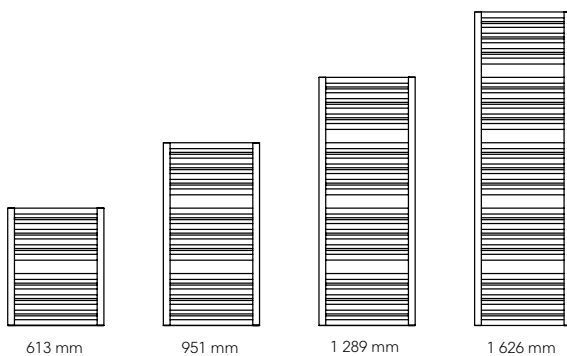
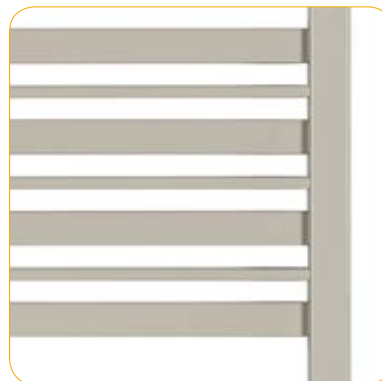
GRZAŁKI / HEATING ELEMENTS

300W / 600W / 900W

156



COD-50/100CC68

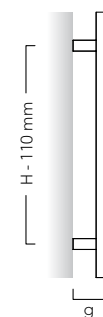
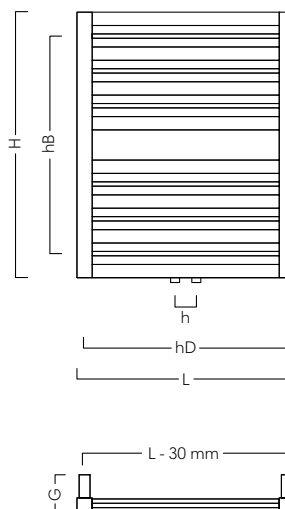


613 mm

951 mm

1289 mm

1626 mm

UKŁAD GRZEJNIKA PRZY WYSOKOŚCI:
radiator shape and design with the height:h - rozstaw połączenia D50
pitch of "D50" connectionhD - rozstaw podłączenia
dolnego
pitch of bottom connectionhB - rozstaw podłączenia
bocznego
pitch of top bottom same end
connection

CODE [COD]

MODEL model	WYMIARY / dimensions			PODŁĄCZENIE / connection			MOC / output			INFORMACJE DODATKOWE / additional information				
				TYP type	ROZSTAW (h/hD/hB) pitch (h/hD/hB)	ODLEGŁOŚĆ OSI PRZYŁĄCZA OD ŚCIANY (g) spacing between connector and wall (g)	55 / 45 / 20 °C	75 / 65 / 20 °C	90 / 70 / 20 °C	MASA weight	POJEMNOŚĆ WODNA water capacity	POLE POWIERZCHNI surface area	WYKŁADNIK n index exponent n	SUGEROWANA MOC GRZAŁKI suggested heating element power
	SZEROKOŚĆ (L) width (L)	WYSOKOŚĆ (H) height (H)	GŁĘBOKOŚĆ (G) depth (G)											
COD-40/60	400	613	88-108	dolne bottom	365 (50)*	71-90	150	283	355	5,8	1,8	0,53	1,2450	300
COD-40/100		951					217	413	519	8,7	3,0	0,80	1,2554	300
COD-40/130		1 289					286	546	688	11,6	4,2	1,08	1,2657	600
COD-40/160		1 626					359	685	863	14,6	4,7	1,36	1,2638	600
COD-50/60		613					179	339	425	6,8	2,3	0,64	1,2449	300
COD-50/100	500	951	88-108	dolne bottom	465 (50)*	71-90	261	494	621	10,3	3,5	0,98	1,2527	600
COD-50/130		1 289					343	653	822	13,7	4,8	1,30	1,2605	600
COD-50/160		1 626					431	820	1 032	17,0	5,8	1,64	1,2599	900
COD-60/60		613					208	392	492	7,9	2,7	0,75	1,2447	300
COD-60/100		951					302	572	718	11,8	4,1	1,14	1,2500	600
COD-60/130	1 289	398	756	950	15,8	5,4	1,53	1,2552	900					
COD-60/160	1 626	500	949	1 193	19,4	7,0	1,92	1,2559	900					
PODŁĄCZENIE BOCZNE / top bottom same end connection														
COD-40/60B	400	613	88-108	boczne top-bottom same end	500	71-90	150	283	355	5,8	1,8	0,53	1,2450	300
COD-50/60B	500						179	339	425	6,8	2,3	0,64	1,2449	300
COD-60/60B	600						208	392	492	7,9	2,7	0,75	1,2447	300
PODŁĄCZENIE D50 / bottom "D50" type Uwaga! W przypadku grzejników z podłączeniem dolnym o rozstawie 50mm (D50) na końcu indeksu należy dodać oznaczenie "D50", np. COD-50/130D50 Note! For radiators with bottom connection spacing of 50mm (D50) at the end of the index, add the designation "D50", e.g. COD-50/130D50														

* Wartość w nawiasach dotyczy grzejnika z podłączeniem D50.

* The value in brackets is for the radiator with D50 connection.

INSPIRACJE / MOŻLIWOŚCI INSPIRATIONS / NOTES



Model: COD-50/160D50C21 + zestaw Z4 / COD-50/160D50C21 + Z4 Set



polecamy grzałkę elektryczną HOT²
we recommend an electric heating element HOT²

159



podłączenie dolne D50
bottom connection D50

grzejniki z podłączeniem bocznym posiadają dodatkowo przyłącza 1/2" na szczytach kolektorów
radiators with top-bottom same end connection have connectors 1/2" on top of the manifolds

