

MODO [MOD]

projektant / designer Małgorzata Olszewska



PODŁĄCZENIE / CONNECTION

DOLNE
bottom



BOCZNE
top-bottom
same end



DOLNE / BOTTOM - 365 - 565 mm

DOLNE TYPU "D50" / BOTTOM "D50" TYPE - 50 mm

BOCZNE / TOP BOTTOM SAME END - 500mm

PRZYŁĄCZA / CONNECTOR - G 1/2 "

BUDOWA / BUILD

RURA/KSZTAŁTOWNIK / TUBE/PROFILE

□ 30 x 10 mm; 60 x 30 mm

KOLEKTOR / MANIFOLD

□ 35 x 35 mm

MATERIAŁ / MATERIAL

wyselekcjonowana stal precyzyjna

select precision steel

POWIERZCHNIA / SURFACE

powłoka lakiernicza

lacquer-painted

PARAMETRY PRACY / WORKING PARAMETERS

MAX CIŚNIENIE PRACY / MAX. WORKING PRESSURE

0,4 MPa

MAX TEMP. PRACY / MAX. WORKING TEMPERATURE

95 °C

INNE / OTHERS

STANDARD / STANDARD

grzejnik w kolorze biały silk o podłączeniu dolnym
bottom connection, radiator in white silk colour

KOMPLET / SET

grzejnik, zestaw montażowy, odpowietrznik,
instrukcja, karta gwarancyjna, opakowanie
radiator, mounting kit, air vent, manual,
guarantee card, packaging

AKCESORIA DEDYKOWANE / DEDICATED ACCESSORIES

ZAWORY I GŁOWICE / VALVES AND HEADS

Z1, Z2, Z4, Z6 - Z10, Z13 - Z16

165

GRZAŁKI / HEATING ELEMENTS

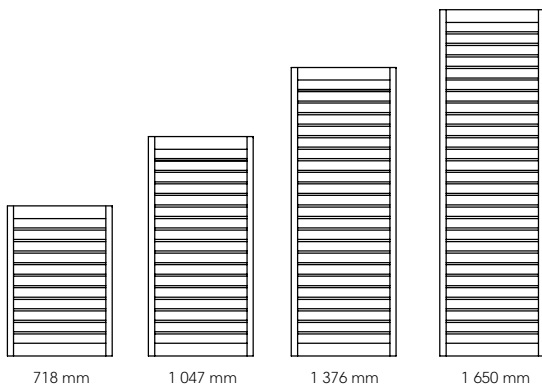
300W / 600W / 900W

156

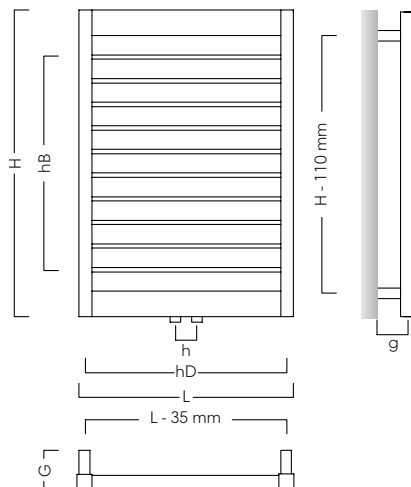
MOD-50/100C76



58






UKŁAD GRZEJNIKA PRZY WYSOKOŚCI:
radiator shape and design with the height:



h - rozstaw połączenia D50
pitch of "D50" connection

hD - rozstaw połączenia
dolnego
pitch of bottom connection

hB - rozstaw połączenia
bocznego
pitch of top bottom same end
connection

MODEL model	WYMIARY / dimensions			PODŁĄCZENIE / connection			MOC / output			INFORMACJE DODATKOWE / additional information				
	 SZEROKOŚĆ (L) width (L)	 WYSOKOŚĆ (H) height (H)	 GŁĘBOKOŚĆ (G) depth (G)	TYP type	ROZSTAW (h) pitch (h)	ODLEGŁOŚĆ OSI PRZYŁĄCZA OD ŚCIANY (g) spacing between connector and wall (g)	55 / 45 / 20 °C	75 / 65 / 20 °C	90 / 70 / 20 °C	MASA weight	POJEMNOŚĆ WODNA water capacity	POLE POWIERZCHNI surface area	WYKŁADNIK n index exponent n	SUGEROWANA MOC GRZAŁKI suggested heating element power
	mm	mm	mm		mm	mm	W	W	W	kg	dm ³	m ²		W
MOD-40/70	400	718	88-108	dolne bottom	365 (50)*	71-91	156	298	375	7,1	3,1	0,64	1,2626	300
MOD-40/100		1 047					227	429	538	10,5	4,3	0,91	1,2454	300
MOD-40/140		1 376					294	553	693	12,3	5,1	1,19	1,2368	600
MOD-40/170		1 650					348	652	816	14,7	6,0	1,42	1,2314	600
MOD-50/70	500	718	88-108	dolne bottom	465 (50)*	71-91	186	352	442	8,3	3,6	0,75	1,2524	300
MOD-50/100		1 047					270	508	636	12,3	5,0	1,08	1,2339	600
MOD-50/140		1 376					350	655	819	14,3	5,8	1,40	1,2247	600
MOD-50/170		1 650					415	772	964	16,9	6,7	1,68	1,2166	900
MOD-60/70	600	718	88-108	dolne bottom	565 (50)*	71-91	215	405	508	9,5	4,1	0,87	1,2421	300
MOD-60/100		1 047					312	583	729	14,0	5,7	1,24	1,2224	600
MOD-60/140		1 376					405	752	938	16,3	6,5	1,62	1,2126	900
MOD-60/170		1 650					480	887	1 104	19,2	7,5	1,93	1,2017	900
PODŁĄCZENIE BOCZNE / top bottom same end connection														
MOD-40/70B	400	718	88-108	boczne top-bottom same end	500	71-91	156	298	375	7,1	3,1	0,64	1,2626	300
MOD-50/70B	500						186	352	442	8,3	3,6	0,75	1,2524	300
MOD-60/70B	600						215	405	508	9,5	4,1	0,87	1,2421	300
PODŁĄCZENIE D50 / bottom "D50" type Uwaga! W przypadku grzejników z podłączeniem dolnym o rozstawie 50mm (D50) na końcu indeksu należy dodać oznaczenie "D50", np. MOD-60/170D50C27 Note! For radiators with bottom connection spacing of 50mm (D50) at the end of the index, add the designation "D50", e.g. MOD-60/170D50C27														

* Wartość w nawiasach dotyczy grzejnika z podłączeniem D50. / The value in brackets is for the radiator with D50 connection.

INSPIRACJE / MOŻLIWOŚCI INSPIRATIONS / NOTES

Model: MOD-50/140C34 + zestaw Z10 / Model: MOD-50/140C34 + Z10 Set



polecamy zestawy zaworowe Z1, Z2, Z7, Z8, Z9, Z13, Z14, Z16 dostępne w dowolnym kolorze z palety Instal-Projekt
we recommend the following valve sets Z1, Z2, Z7, Z8, Z9, Z13, Z14, Z16 available in any colour from Instal-Projekt palette



konstrukcja grzejnika umożliwia swobodne przewieszenie ręcznika
design of the radiator allows free overhang towel



grzejniki z podłączeniem bocznym posiadają odpowietrzniki na szczytach kolektorów
radiators with top-bottom same end connection have air vents on top of the manifolds

