

IRSAP

creating your comfort

IRSAP SPA

45031 Arquà Polesine (RO) Italy
Tel. +39 0425 466611 - Fax +39 0425 466662
Website: <http://www.irsap.com>
E-mail: info@irsap.it

IR GROUP SARL

19,Chemin de la Plaine 69390 Vourles (France)
Tel. +33 04 28 00 01 67 - Fax +33 04 72 31 86 40
Web: <http://www.irsap.com>;
E-mail: irsaprhoss@irgroup.fr

IRSAP-RHOSS Clima Integral, S.L.

Oficina y Almacèn: P.I.CAMI RAL
Leonardo da Vinci,4 08850 Gavà (Barcelona)
Tel. 93 633 47 00 - Fax 93 633 47 04
E-mail: www.informacion@irsap.com
www.irsap.com

IRROM Industrie S.R.L.

Str. Principalà 1/A, Sat Fundàtara, Iclod 407336,
jud. Cluj, România
Tel: +40 (0)264 263400 - Fax: +40 (0)264 263404
Web: www.irsap.ro

FACE ZERO FACE ZERO AIR



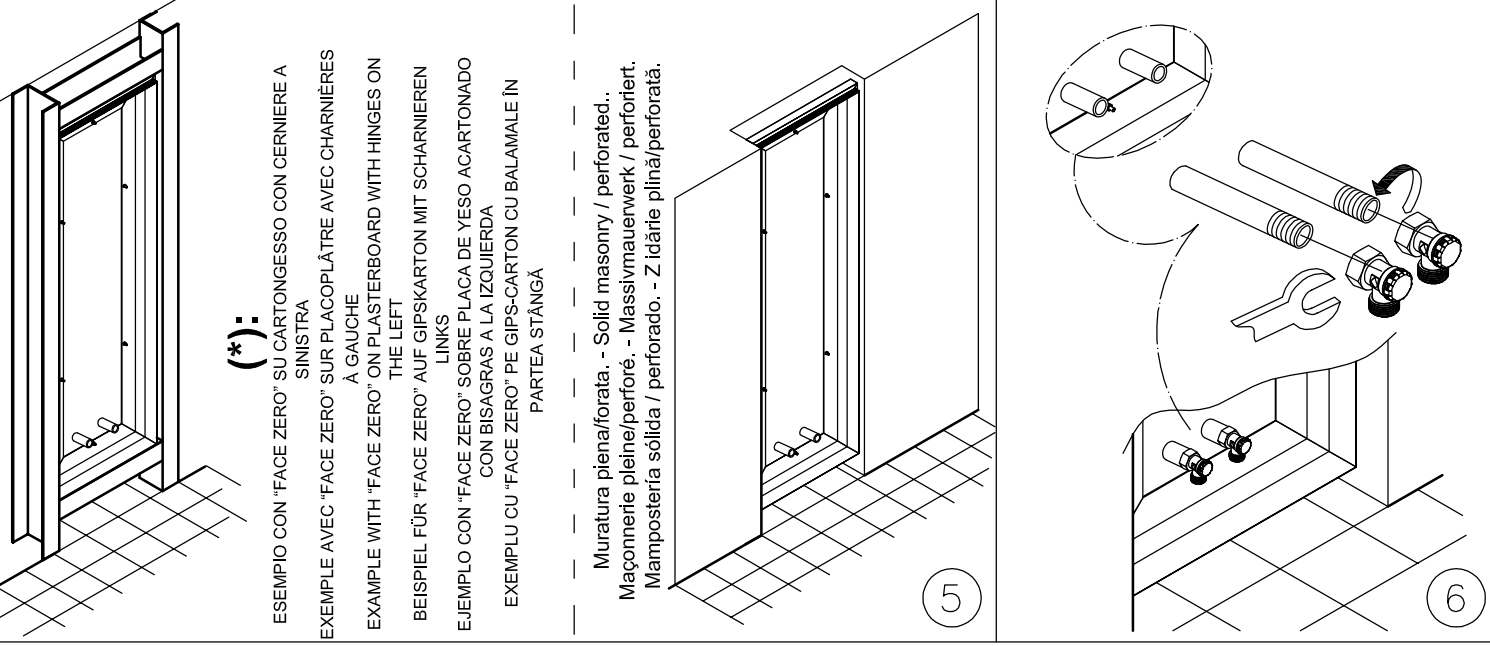
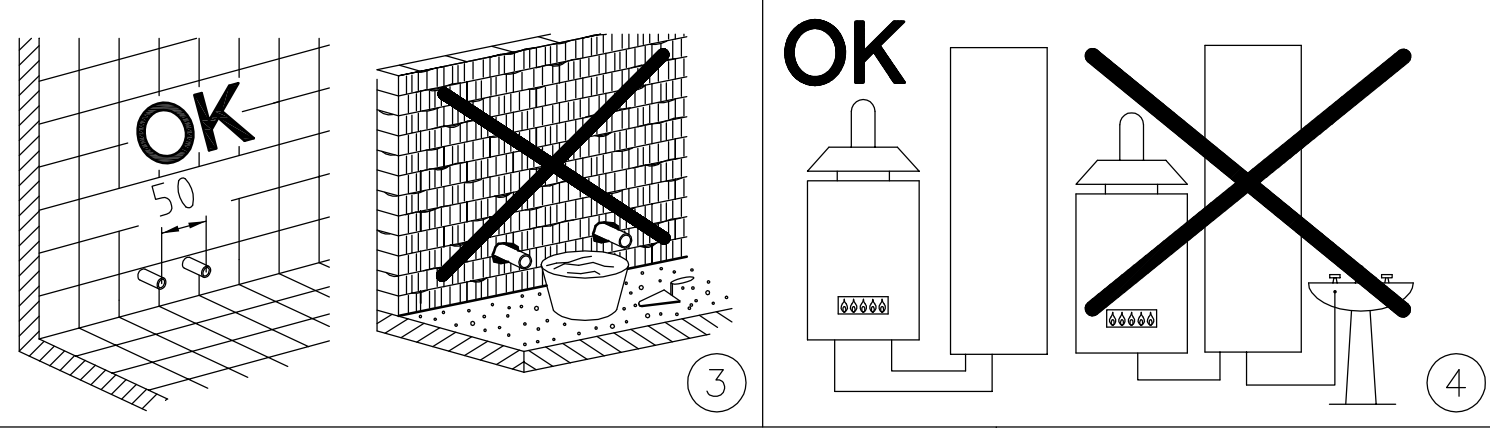
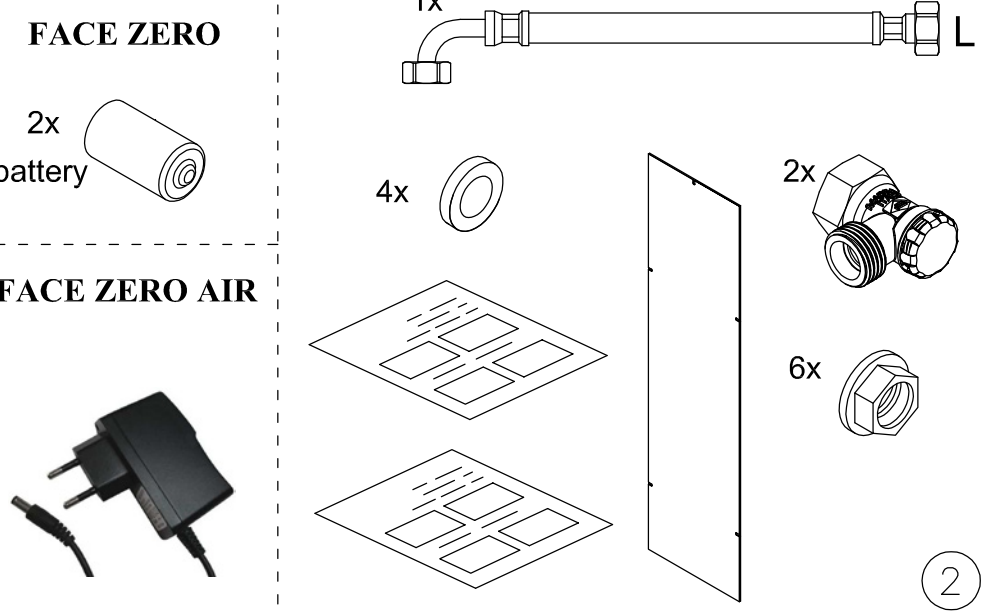
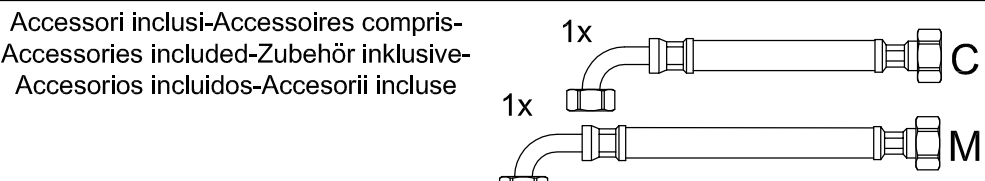
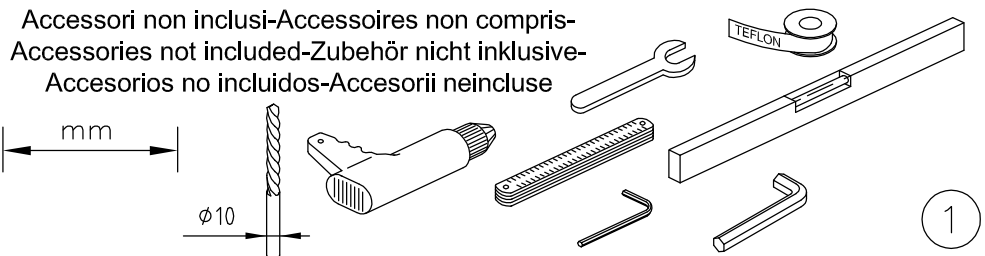
FACE ZERO FACE ZERO AIR

Istruzioni di montaggio ed uso
Operation instructions
Instructions de montage et usage
Montage-und Bedienungsanleitung
Instrucciones de montaje y uso
instrucțiuni pentru montare și utilizare

IRSAP

creating your comfort

IRP00115



(*) :
ESEMPIO CON "FACE ZERO" SU CARTONGESSO CON CERNIERE A SINISTRA
EXEMPLE AVEC "FACE ZERO" SUR PLACOPLÂTRE AVEC CHARNIÈRES À GAUCHE
EXAMPLE WITH "FACE ZERO" ON PLASTERBOARD WITH HINGES ON THE LEFT
BEISPIEL FÜR "FACE ZERO" AUF GIPSKARTON MIT SCHARNIEREN LINKS
EJEMPLO CON "FACE ZERO" SOBRE PLACA DE YESO ACARTONADO CON BISAGRAS A LA IZQUIERDA
EXEMPLU CU "FACE ZERO" PE GIPS-CARTON CU BALAMALE ÎN PARTEA STÂNGĂ

Muratura plină/forată . - Solid masonry / perforated..
Maçonnerie pleine/perforé. - Massivmauerwerk / perforiert.
Mamosteria solidă / perforată. - Z idárte plină/perforată.

Norme per una corretta installazione :
Per l'installazione dei radiatori usare esclusivamente la racorderia IRSAP con guarnizioni in gomme siliconiche;-Per la niplatura delle batterie TESI usare esclusivamente i nipples IRSAP e le guarnizioni siliconiche bianche IRSAP-'E' vietato tassativamente l'uso della canapa;- Per tappi e riduzioni con guarnizione siliconica IRSAP dei radiatori Tesi la coppia di serraggio deve essere di 5-6 kgm;-Per il montaggio della racorderia è consigliata la chiave antigriffo universale IRSAP;-NON COLLEGARE I RADIATORI ALL'IMPIANTO IDRICO-SANITARIO;- Se i radiatori sono collegati con vaso di espansione aperto, l'acqua dell'impianto deve essere trattata con idonei additivi chimici (Irsap offre gli additivi della linea DEFENDER ed in alternativa suggerisce i prodotti SENTINEL).- Su impianti di nuova fabbricazione, eseguire un lavaggio di tutto l'impianto per eliminare residui di lavorazione, olii, tracce di flussanti usati per la saldatura di tubi in rame, e tutti i possibili inquinanti;-Su impianti di vecchia costruzione eseguire un accurato lavaggio per rimuovere incrostazioni e depositi di fanghi esistenti.
Prescrizioni di esercizio e manutenzione :
Non superare la pressione massima di esercizio : 4 bar ;-La temperatura massima di esercizio di tutti i radiatori è di 95°C;- Non utilizzare nell'impianto acque con ph inferiore a 6.5 e superiore a 8.5 ;-Eseguire sempre un adeguato trattamento chimico dell'acqua dell'acqua specialmente in caso di acque dure ed in presenza di svuotamenti periodici o frequenti dell'impianto;- La norma UNI 8065/89 resa obbligatoria dal Decreto del Ministero dello sviluppo economico 22 gennaio 2008, n. 37, prescrive in tutti gli impianti di riscaldamento un opportuno trattamento chimico dell'acqua, allo scopo Irsap offre gli additivi della linea DEFENDER ed in alternativa suggerisce i prodotti SENTINEL ; -Assicurarsi che nell'impianto ci sia sempre la pressione sufficiente a garantire il corretto riempimento e non ci siano sacche residue di aria o gas;-Per salvaguardare l'integrità delle guarnizioni non utilizzare, nell'impianto, liquidi protettivi o additivi contenenti prodotti non compatibili con le gomme siliconiche;-Pulire la superficie dei radiatori utilizzando panni morbidi per non graffiare la verniciatura;- Non utilizzare prodotti chimici per la pulizia che possano intaccare la verniciatura;- Sui radiatori possono essere asciugati solamente tessuti lavati con acqua;- Non utilizzare umidificatori in terracotta porosa. Pulire le superfici cromate e/o in acciaio inox con prodotti appositi
La GARANZIA non opera nel caso di:
Mancato rispetto delle istruzioni e norme d'installazione riportate nel manuale a corredo del prodotto o nella documentazione tecnica;-Mancato rispetto delle prescrizioni di esercizio e manutenzione riportate nel manuale a corredo del prodotto e sulla documentazione tecnica;- Danni al prodotto dovuti ad interventi da parte di personale non autorizzato o professionalmente non competente;-Anomalie o guasti dipendenti dalla rete d'alimentazione elettrica;-Malfunzionamento dovuto ad errato dimensionamento;-Utilizzo di parti o ricambi non originali o non autorizzate da IRSAP SPA;-Danni causati da incidenti, incendi, calamità naturali, sinistri in genere;-Rottura verificatisi durante il trasporto.
Non sono ritenute in garanzia le parti del prodotto che, inviato per la riparazione alla sede IRSAP o presso un'altra sede autorizzata da IRSAP SPA, subissero eventualmente danni durante il tragitto.

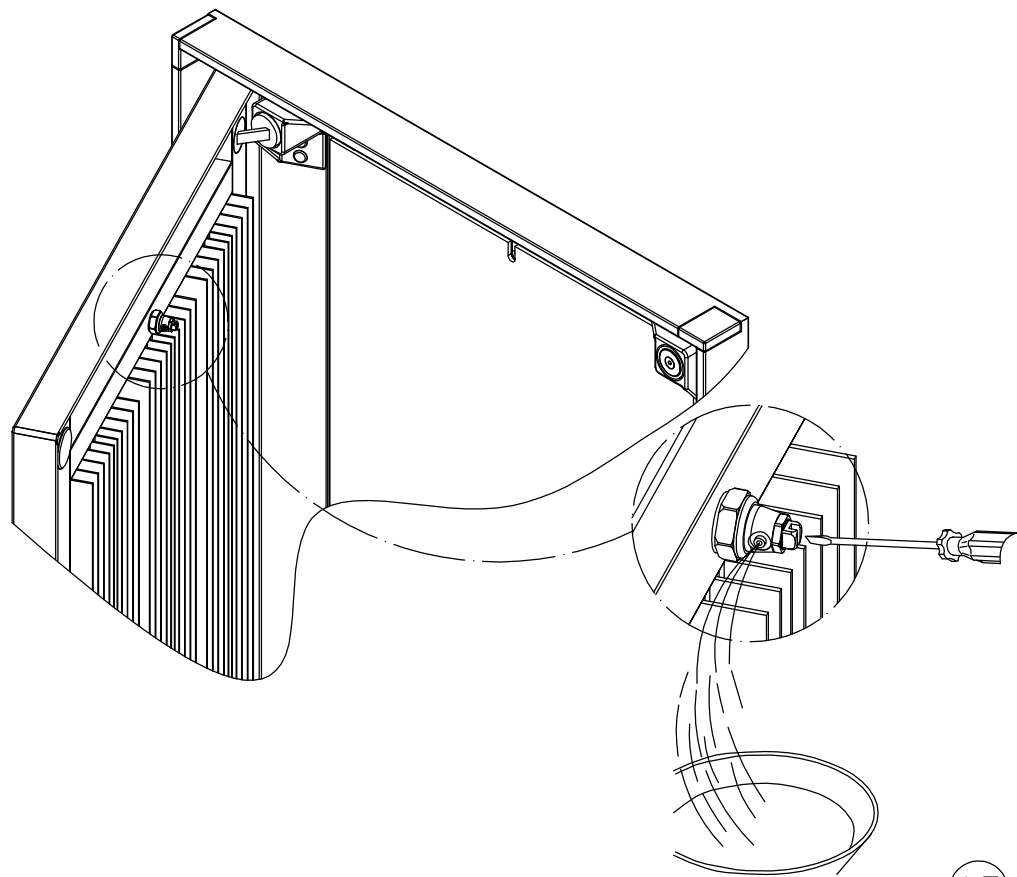
Norms for correct installation :
The radiators must only be installed using IRSAP fittings with white silicone seal rings;-Only fit TESI batteries with IRSAP nipples and IRSAP white silicone seal rings;-IT IS ABSOLUTELY PROHIBITED TO USE HEMP; A 5/6 Kgm torque wrench setting must be applied to IRSAP plugs and reducing bushes with white silicone seal rings on TESI radiators;-We recommend using the IRSAP non-scratch universal spanner to assemble the fittings;-DO NOT CONNECT THE RADIATORS TO THE DOMESTIC WATER AND SANITARY SYSTEM;- If the radiators are connected to an open expansion tank, the water in the system must be treated with suitable chemical additives (IRSAP offers the additives in the DEFENDER line and alternatively recommends SENTINEL products);-On new systems, wash the entire system out to eliminate any production residue, oil, traces of flux used to weld copper pipes and any other pollutants. On old systems, thoroughly wash out the system to purge any existing scale or sludge.
Operation and maintenance instructions :
Do not exceed the maximum working pressure : 4 bar ;- The maximum working temperature of all radiators is 95°C;-Do not use water with a ph value below 6.5 or above 8.5. Always treat the water with appropriate chemicals, especially in hard water areas and if the system is drained frequently or on a regular basis;-Make sure there is always sufficient pressure in the system to guarantee it is correctly charged and that there are no residual pockets of gas or air;-To safeguard the integrity of the seal rings , do not introduce fluids which are incompatible with silicone rubber in the system;-Clean the radiator surface with a soft cloth to avoid scratching the paint;-Do not use chemical agents during cleaning operations (chemical agents may spoil the paintwork);- Only dry clothes washed in water on plated. ;-Do not use humidifiers made of porous ceramics. Clean the chrome-plated and/or stainless steel surfaces using the appropriate products only.
Warranty :
IRSAP SPA guarantees the products here illustrated for the period established by the National Law (which absorbs the 1999/44/CE WARRANTY Directive), in effect in the country where the customer (consumer) purchases products bearing the IRSAP trademark. The IRSAP warranty does not replace the warranty provided for by law. The warranty shall come into force from the purchase date of the goods, proved by a fiscally valid document (such as an invoice or receipt) indicating the purchased goods.IRSAP SPA shall repair, replace faulty parts or replace the entire product in the case of material faults or construction defects in compliance with the 1999/44/CE and 2011/83/EU WARRANTY Directive, excluding any other form of guarantee or indemnity whether legal or conventional. The replacement of defective components or part of the aforesaid products shall not extend the original expiry date of the warranty. The warranty on any replaced parts shall expire at the same time as the expiry date initially established for the complete product. The WARRANTY does not cover :
Failure to comply with the instructions or installation requirements indicated in the manual provided with the product or in the technical documentation;-Failure to comply with the working and maintenance instructions indicated in the manual provided with the product or in the technical documentation;-Damage to the product due to work carried out by unauthorised or professionally incompetent personnel;- Faults or defects depending on the electricity supply network;-Malfunzionamento due to incorrect sizing;-The use of parts or spare parts which are either not original or unauthorised by IRSAP SPA;-Damage caused by accidents, fires, natural disasters or Acts of God in general;- Damage during transportation.
Any parts of the product sent for repair to IRSAP or any other site authorised by IRSAP SPA and which may be damaged en-route shall not be covered by the warranty.

Normes pour une installation correcte :
Pour l'installation des radiateurs, utiliser uniquement les accessoires de raccordement IRSAP avec leurs joints en silicone blanc;-Le niplage des radiateurs doit se faire à l'aide des nipples et joints IRSAP en silicone blanc;- L'utilisation de chanvre est rigoureusement interdite;- Le couple de serrage des bouchons et réductions avec joints en silicone IRSAP des radiateurs Tesi doit être de 5-6 kgm;- Il est conseillé d'utiliser la clé anti-rayures IRSAP pour le montage des raccords;- NE PAS BRANCHER LES RADIATEURS AU SYSTÈME HYDRO-SANITAIRE;- Si les radiateurs sont reliés à un vase d'expansion ouvert, l'eau de l'installation doit être traitée avec des additifs chimiques appropriés (Irsap propose les additifs de la ligne DEFENDER et en alternative suggère les produits SENTINEL).- Sur les installations neuves, effectuer un lavage de toute l'installation pour éliminer les résidus de travail, les huiles, les traces de fluxants utilisés pour le soudage de tuyaux en cuivre et tous les éléments polluants éventuels;- Sur les installations de construction ancienne, effectuer un lavage soigné pour éliminer les incrustations et les dépôts de boues.
Conditions d'utilisation et d'entretien :
Ne pas dépasser la pression maximale d'exercice : 4 bar ;-La température maximale d'exercice est de 95°C pour tous les radiateurs;- Ne pas utiliser dans l'installation d'eau avec un ph inférieur à 6.5 et supérieur à 8.5;- Toujours effectuer un traitement chimique approprié de l'eau surtout en cas d'eaux dureset en présence de vidanges périodiques ou fréquentes de l'installation ; - S'assurer que dans l'installation il y ait toujours une pression suffisante pour garantir le remplissage correct et qu'il n'y ait pas de poches d'air ou de gaz;-Pour sauvegarder l'intégrité des joints en silicone blanc, il ne faut pas utiliser dans le système des liquides protecteurs ou additifs contenant des produits non compatibles avec les gommes silicones;-Nettoyer la surface des radiateurs en utilisant un chiffon moelleux pour ne pas rayure la peinture;- Pour le nettoyage il ne faut pas utiliser des produits chimiques qui puissent attaquer la peinture;- Sur les radiateurs ne peuvent être mis à sécher que des tissus lavés à l'eau ;- Ne pas utiliser d'humidificateurs en terre cuite poreuse. Nettoyer les surfaces chromées et/ou en acier inox avec des produits prévus à cet effet.
Garantie
IRSAP SPA garantit les produits ici rapportés dans les termes et pour un délai de temps établi par la loi nationale à la réception de la Directive GARANTIES 1999/44/CE et 2011/83/UE, en vigueur dans le pays où le client (consommateur) a acheté le produit de marque IRSAP. La garantie ne remplace pas en tout cas celle prévue par la loi. La garantie court à partir de la date d'achat indiquée par un document à validité fiscale (facture, ticket fiscal ou ticket de vente) qui démontre le produit acheté. Dans le cas de défaut de matériel ou de fabrication, IRSAP SPA s'occupera gratuitement de la réparation, substitution des parties défectueuses ou du remplacement du produit entier suivant ce qui a été établi par la Directive GARANTIE 1999/44/CE, en restant exclus toute autre type d'indemnité légale ou conventionnelle, à l'exception des obligations de loi. L'éventuel remplacement des composants défectueux ou d'une partie des sous indiqués produits, ne prolongera pas le délai de garantie d'origine. La garantie sur les pièces remplacées cessera à l'échéance de la période de garantie établie à l'origine sur le produit complet. La Garantie n'opère pas dans le cas :
D'un non respect des instructions et des normes pour une installation correcte indiquée dans le manuel ou la documentation technique;-D'un non respect des conditions d'utilisation et d'entretien indiquées dans le manuel ou dans la documentation technique;-D'un dommage lié à une intervention d'une personne non autorisée ou professionnellement non compétente;-D'anomalies ou dommages liés au réseau d'alimentation électrique;-D'un mauvais fonctionnement lié à un faux dimensionnement;-D'une utilisation de parties ou de pièces non d'origine ou non autorisées par IRSAP SPA;-De dommages causés par incidents, incendies, catastrophe naturelle, sinistres en général;-D'une détérioration pendant le transport.
Les pièces envoyées en réparation au siège d'IRSAP ou à une station autorisée par IRSAP SPA, subissant d'éventuels dommages pendant le trajet, ne seront pas prises en compte dans la garantie.

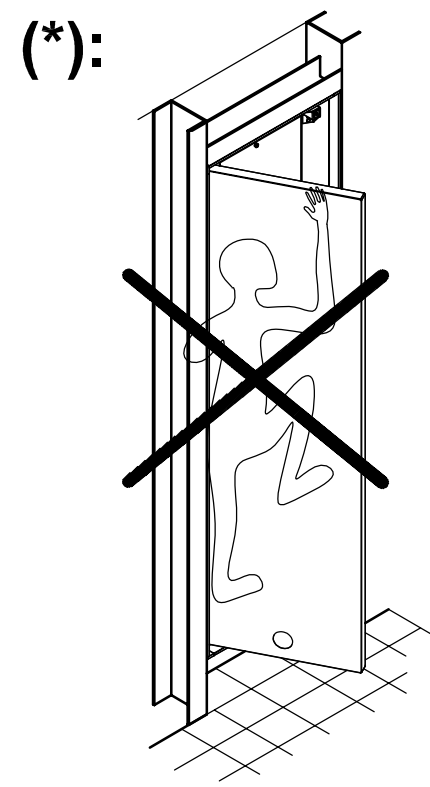
Hinweise für eine korrekte Installation:
Zur Installation der Heizkörper nur IRSAP Verschraubungen mit Silikondichtungen verwenden;-Zur Nippelung der Tesi Heizkörper nur IRSAP Nippel verwenden;-Es ist verboten Hanf zu verwenden; Für Stopfen und Reduzierstücke mit IRSAP-Silikonichtung der Heizkörper Tesi sollte das Anziehmoment zwischen 5 und 6 kgm liegen;-Zur Montage wird empfohlen IRSAP Montage Schlüssel zu verwenden;-DIE HEIZKÖRPER DÜRFEN NICHT ANS SANITÄTSWASSER ANGESCHLOSSEN WERDEN;- Werden die Heizkörper mit offenem Expansionsgefäß verbunden, dann sollte das Wasser der Anlage mit passenden chemischen Zusätzen behandelt werden (Irsap bietet Zusätze der Linie DEFENDER und empfiehlt alternativ die Produkte SENTINEL);-Heizanlagen müssen komplett durchgespült werden, um Bearbeitungsrückstände, Öl, Flussmittelspuren aus der Kupferlötlotschweißung und alle möglichen Verunreinigungen zu beseitigen;-Alte Heizanlagen müssen sorgfältig durchgespült werden, um bestehende Kalkrückstände und Schmutzablagerungen zu beseitigen.
Richtlinien zum Betrieb und Instandhaltung:
Der maximale Betriebsdruck: 4 bar ;-darf nicht überschritten werden;-Die maximale Betriebstemperatur darf 95°C nicht überschreiten;-In der Anlage darf kein Wasser mit einem pH-Wert von unter 6,5 oder über 8,5 verwendet werden;-Das Wasser muss stets einer chemischen Behandlung unterzogen werden, insbesondere bei hartem Wasser und bei regelmäßigen oder häufigen Leerungen der Anlage;-Es muss garantiert werden, daß in der Anlage genügend Druck vorhanden ist und keine Luft- oder Gasblasenbildung vorhanden ist;-Zum Schutze der Silikonichtungen dürfen dem Anlagenwasser keine Zusatzstoffe beigemischt werden, welche die Silikonichtungen gefährden könnten;-Die Heizkörper sind mit einem weichen Tuch zu reinigen ohne die Lackierung zu beschädigen;-Es dürfen keine chemische Reinigungsmittel verwendet werden welche die Lackierung beschädigen können;- Auf den Heizkörpern verchromt können nur mit Wasser gewaschene Stoffe getrocknet werden;- Keine Befuchter aus poröser Tonerde verwenden Verchromte bzw. Edelstahl-Oberflächen mit geeigneten Produkten reinigen!
Gewährleistung:
IRSAP gewährleistet die abgebildeten produkte innerhalb des Rahmen und der Zeitperiode der EU-Richtlinie 1999/44/EG und Richtlinie 2011/83/EU, geltend im Land in welchem der Endkonsument das Produkt mit der Marke IRSAP gekauft hat. Die Gewährleistung beginnt mit dem belegten (Rechnung) Einkaufsdatum mit genauer Produktangabe. In Fällen von Material- oder Verarbeitungsfehlern verpflichtet sich IRSAP die Mängel zu beheben entweder durch Ersatzlieferung der defekten Teile, Ersatzlieferung des Produktes oder durch Nachbesserungsarbeiten und zwar entsprechend der EU-Richtlinie 1999/44/EG. Ausgeschlossen davon bleibt jedliche Haftung aus Nachfolgeschäden, ausgenommen im Falle von zwingenden rechtlichen Vorschriften. Der eventuelle Austausch der fehlerhaften Teile oder der Produkte verlängert die Gewährleistungspflicht nicht. Die Gewährleistung der ausgetauschten Teile endet somit mit der Gewährleistungspflicht für das gekaufte Produkt. Die Gewährleistung wird nicht übernommen für:
Nicht-Beachtung der Installationsanleitungen und Installationsrichtlinien in der technischen Dokumentation oder der beiliegenden Montageanleitung;-Nicht-Beachtung der Betriebs- und Instandhaltungsvorschriften der technischen Dokumentation oder Montageanleitungen;- Schäden verursacht durch unsachgemäße Installation durch nicht autorisiertes oder nichtkompetentes Personal;-Anomalien oder Fehler verursacht durch elektrische Versorgungsprobleme;-Mangelndes Funktionieren verursacht durch Fehldimensionieren;-Verwendung von nicht originalen Teilen oder Ersatzteilen und nicht von IRSAP genehmigten Ersatzteilen. Schäden verursacht durch Unfälle, Feuer, Katastrophen oder sonstige Unfälle.

Normas para una correcta instalación:
Para la instalación de los radiadores usar exclusivamente accesorios de unión IRSAP con juntas de silicona;-Para unir las baterías TESI usar exclusivamente los nipples IRSAP y las juntas de silicona blanca IRSAP;-Se prohíbe terminantemente el uso de cáñamo;- Para los tapones y reducciones con juntas de silicona IRSAP de los radiadores Tesi el par de torsión deberá ser de 5-6 kgm;-Para el montaje de los accesorios de unión se aconseja la llave antirrayaduras universal IRSAP;-NO CONECTAR LOS RADIADORES A UNA INSTALACIÓN HIDRO-SANITARIA;- Si los radiadores están conectados con vaso de expansión abierto, el agua de la instalación debe tratarse con aditivos químicos (Irsap ofrece los aditivos de la línea DEFENDER y, como alternativa, recomienda los productos SENTINEL);-En instalaciones de nueva fabricación, realizar una limpieza de toda la instalación para eliminar residuos de fabricación, aceites, restos de fluidificantes usados para la soldadura de tubos de cobre y todos los posibles contaminantes;-En instalaciones previamente existentes, llevar a cabo una cuidadosa limpieza para eliminar incrustaciones y depósitos de lodos presentes.
Prescripciones de ejercicio y mantenimiento:
No superar, en ningún caso, la presión máxima de ejercicio de todos los radiadores es de 95°C;- No utilizar en la instalación aguas con pH inferior a 6.5 o superior a 8.5;-Efectuar siempre un adecuado tratamiento químico del agua, especialmente con aguas duras y ante vaciados periódicos o frecuentes de la instalación;-Asegurarse que en la instalación exista siempre la presión suficiente para garantizar el correcto llenado y no existan posibles bolsas residuales de aire o gas;-Para asegurar la integridad de las juntas no utilizar, en la instalación, líquidos protectores o aditivos que contengan productos no compatibles con la goma siliconica;-Limpiar la superficie de los radiadores utilizando siempre paños suaves para evitar posibles rayaduras sobre la pintura;- No utilizar productos químicos para limpieza que puedan dañar la pintura;- Los Radiadores sólo se pueden secar tejidos lavados con agua;- No utilizar humidificadores de arcilla porosa. Limpiar las superficies cromadas y/o de acero inoxidable con productos apropiados
Garantía:
IRSAP SPA garantiza los productos aquí ilustrados en los términos y por el periodo de tiempo establecido por la ley nacional que acorde la Directiva GARANTÍAS 1999/44/CE y 2011/83/UE, vigente en el país en el cual el cliente (consumidor) haya comprado el producto de la marca IRSAP. En cualquier caso la garantía IRSAP no es sustitutiva de la prevista por la ley. La GARANTÍA transcurre desde la fecha de compra comprobada y certificada por la factura de compra correspondiente al producto. En caso de defectos de material o de producción, IRSAP SPA efectuará gratuitamente la reparación, sustitución de la parte defectuosa o sustitución del producto entero según lo establecido en la Directiva GARANTÍAS 1999/44/CE, queda excluida cualquier otra forma de indemnización tanto legal como convencional, salvo obligación legal. La eventual sustitución de componentes defectuosos o de una parte de susodicho producto, no prorrogará los términos originales de garantía. El cese de la garantía sobre los componentes sustituidos coincidirá con el final del periodo de garantía establecido inicialmente sobre el producto completo. La garantía no será aplicable en los casos siguientes:
No se ha respetado alguna de las instrucciones o normas de instalación que se explican en el manual que acompaña al producto y en la documentación técnica;-No se han respetado las prescripciones de ejercicio y mantenimiento que se explican en el manual que acompaña al producto y en la documentación técnica;- Daños del producto debido a intervenciones de parte de personal no autorizado o profesionalmente no competente;- Anomalías o daños dependientes de la red de alimentación eléctrica;-Malfunzionamento debido a errores de cálculo de las dimensiones;-Utilización de partes o recambios no originales o no autorizados por IRSAP SPA;-Daños causados por accidente, incendio, catástrofe natural, sinistros en general;-Rotura durante el transporte;- No se mantendrá la garantía sobre aquellas partes del producto que, al enviarse para su reparación a la sede de IRSAP o a cualquier otra sede autorizada IRSAP SPA, sufrieran algún tipo de daño durante el trayecto.

Norme pentru o instalare corectă:
Pentru instalarea caloriferelor folosiți exclusiv racordurile IRSAP cu garnituri în cauciuc siliconic;- Pentru niplarea ansamblelor TESI întrebuințați în mod exclusiv niplurile IRSAP și garniturile siliconate albe IRSAP;- Este absolut interzisă folosirea cânepii;- Pentru dopuri și reducții cu garnitură siliconată IRSAP ale caloriferelor Tesi, cuplul de strângere trebuie să fie de 5-6 kgm;- Pentru montajul racordurilor se recomandă să folosiți cheia universală IRSAP, împotriva zgârieturilor;- NU CONECTAȚI CALORIFERELE LA INSTALȚIA HIDRO-SANITARĂ;- Dacă caloriferele sunt unite cu un vas de expansiune deschis, apa din sistem trebuie tratată cu aditivi chimici potriviți (Irsap oferă aditivii linii DEFENDER iar în alternativă sugerează produsele SENTINEL); - Efectuați, la instalațiile de fabricație nouă, o spălare a întregii instalații pentru a elimina reziduurile de fabricație, uleiul, urme de fluizi întrebuințați pentru sudura tuburilor în aramă, precum și pentru toate posibilele murdării;- La instalațiile mai vechi, efectuați o spălare cu grijă, pentru a scoate crusta și depozitățile de pământ care pot fi prezente.
Prescrieri de funcționare și întreținere:
Nu depășiți presiunea maximă de funcționare: 4 bar ;- Pentru celălalte vezi specificările pentru fiecare produs;- Temperatura maximă de funcționare pentru toate caloriferele este de 95°C;- Nu folosiți în instalație apă cu pH inferior la 6.5 și superior la 8.5;- Efectuați întotdeauna un adecvat tratament chimic la apă, în mod special, în cazul apelor dure și în prezența descărcărilor periodice sau frecvente ale instalației;- Norma UNI 8065/89 prescrie pentru toate instalațiile de încălzire un oportun tratament chimic al apei, cu acest scop, Irsap oferă aditivii liniei DEFENDER și în alternativă vă sugerează produsele SENTINEL;- Asigurați-vă că în instalație să fie tot timpul presiune suficientă pentru a garanta corecta umplere și ca să nu fie goluri reziduale de aer sau de gaz;- Pentru a menține integritatea garniturilor, nu folosiți în instalație lichide protectiv sau aditivi care conțin produse incompatibile cu cauciucul siliconic;- Pentru curățarea suprafețelor caloriferelor, folosiți cârpe moi pentru a nu zgăria vopsseaua;- Nu folosiți produse chimicale pentru curățare, deoarece pot interacționa cu vopsseaua;- Pe calorifere pot fi uscate numai țesături spălate cu apă;- Nu folosiți umidificatori din teracotă poroasă. A se curăța suprafețele cromate și/sau suprafețele din oțel inox cu produse potrivite



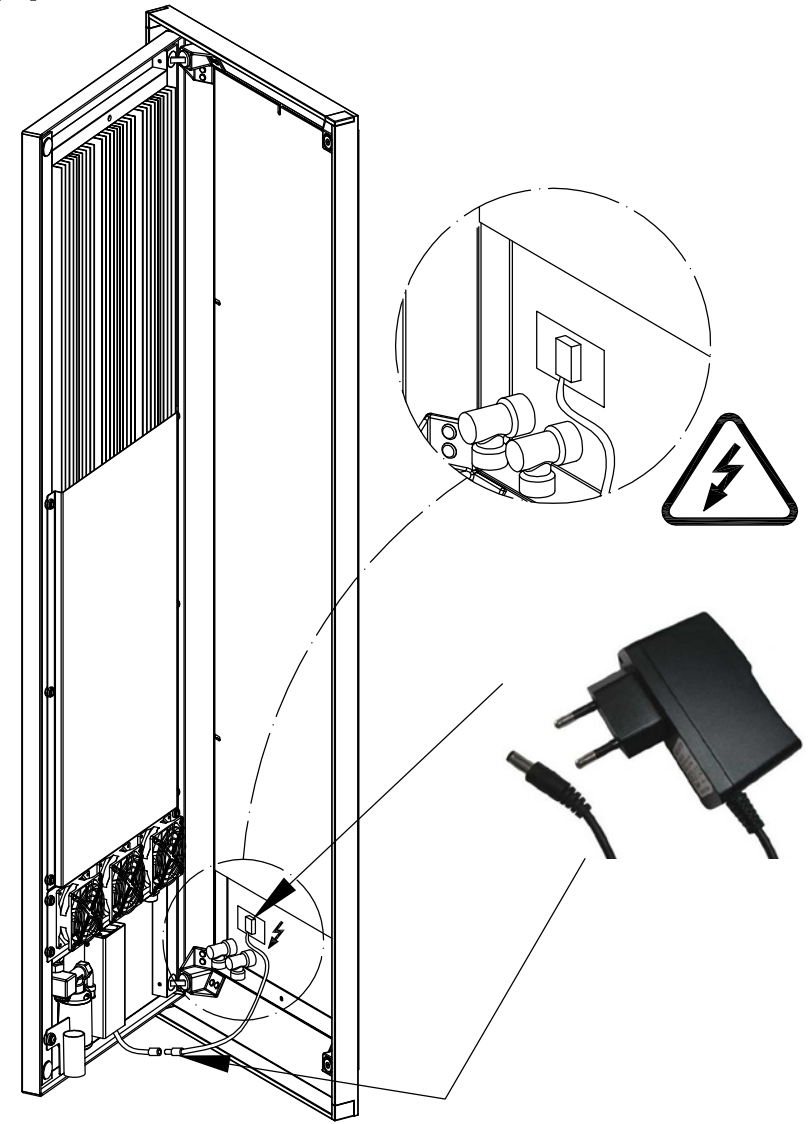
13



14

(*): FACE ZERO AIR

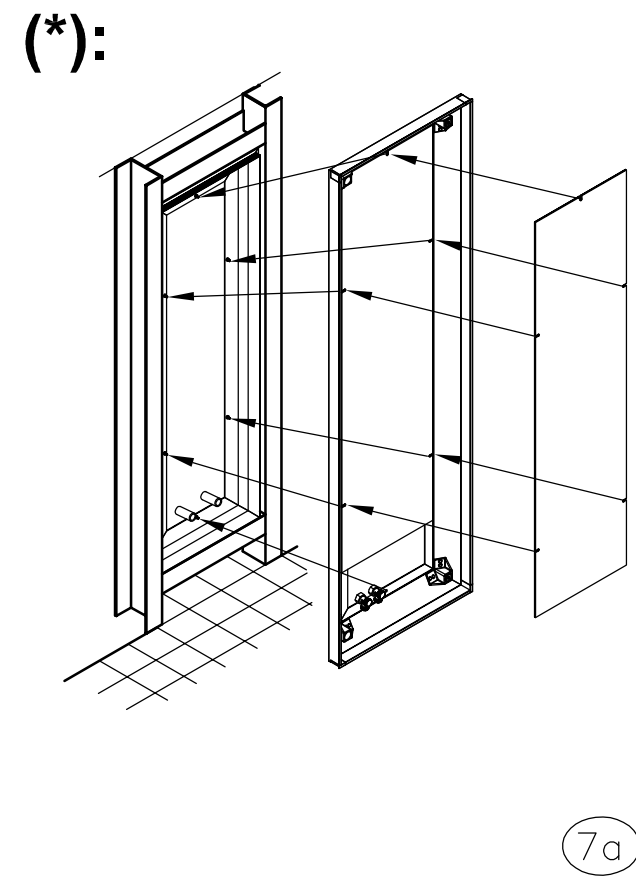
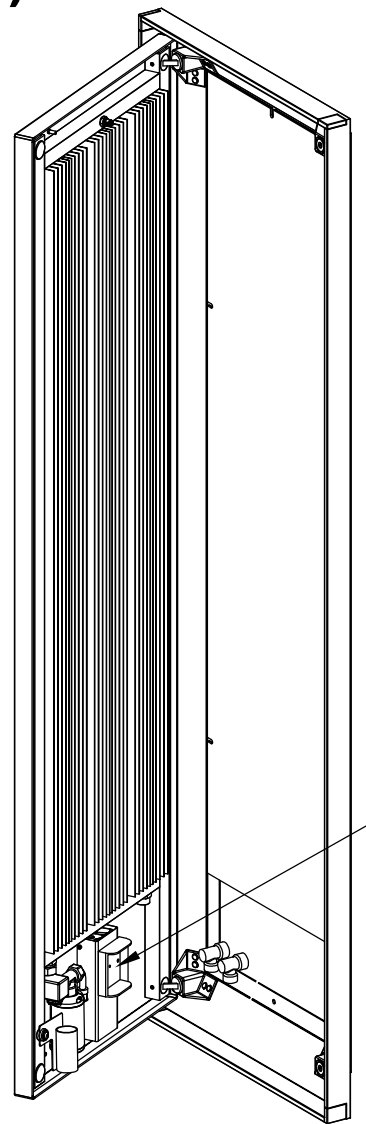
(*): FACE ZERO



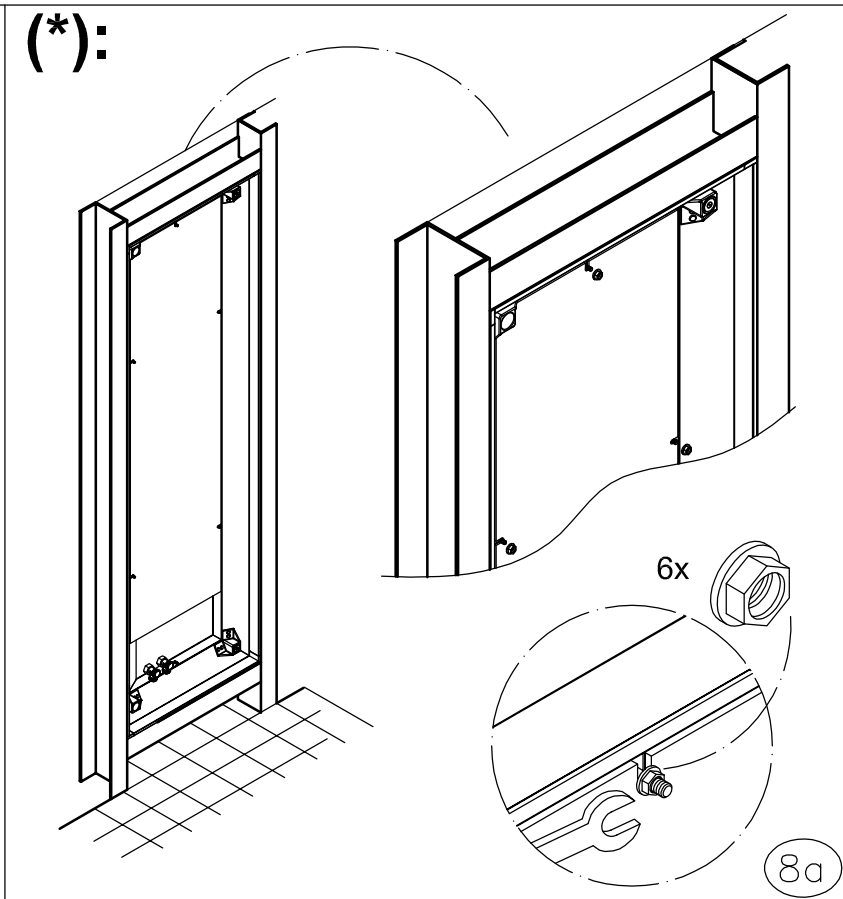
battery



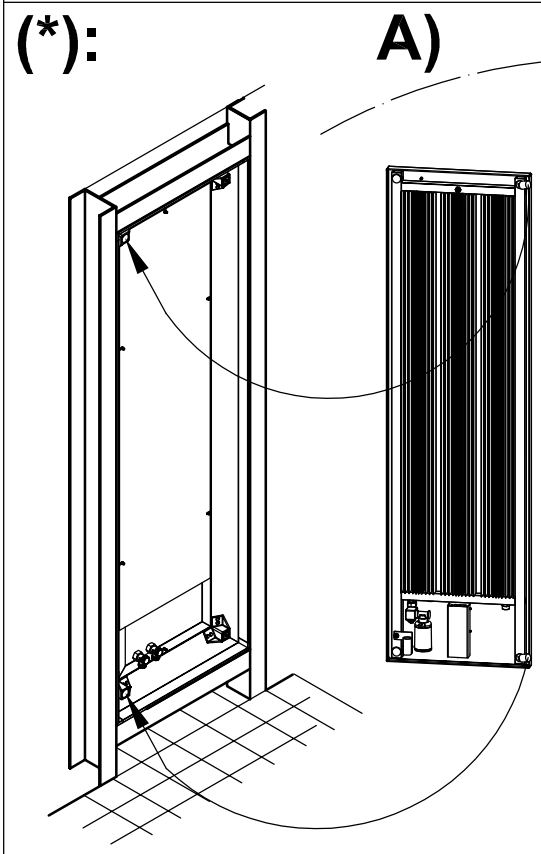
15



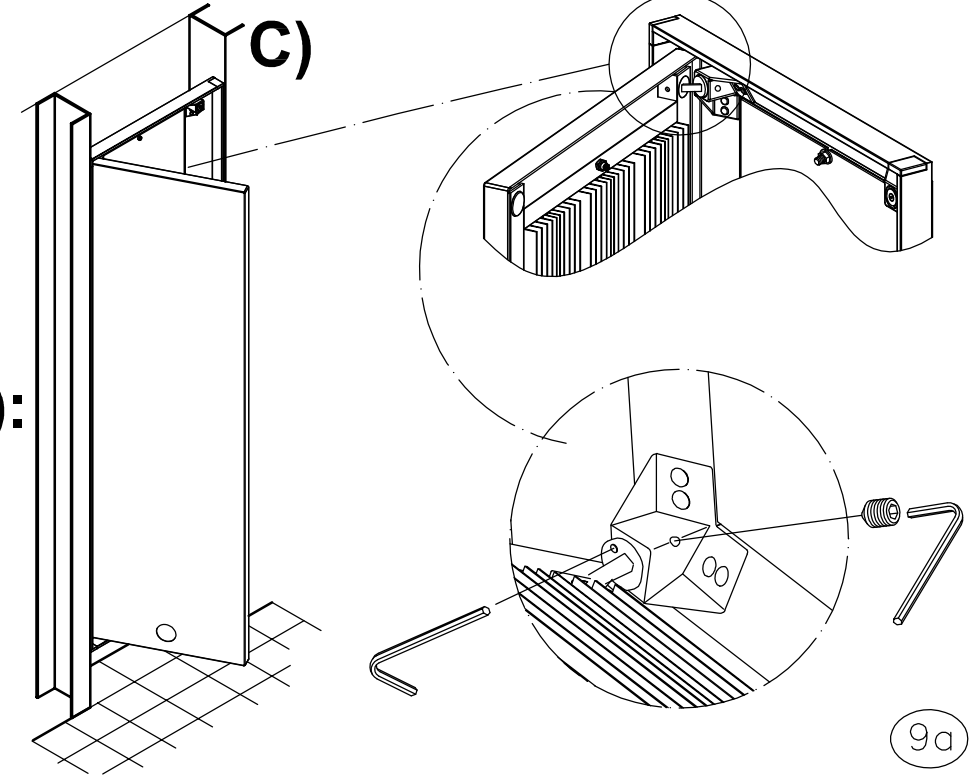
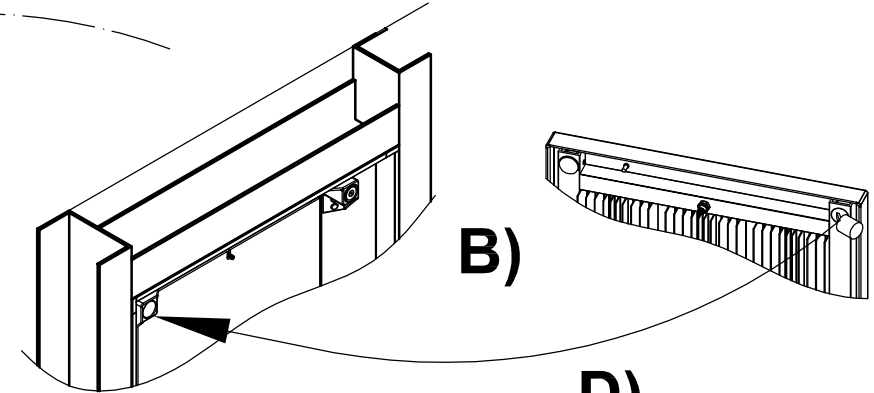
7a



8a



(*):



9a

