

# FACE ZERO

TELAIO MURO  
IRP00115

Istruzioni di montaggio ed uso  
Operation instructions  
Instructions de montage et usage  
Montage- und Bedienungsanleitung  
Instrucciones de montaje y uso  
Instrucțiuni pentru montare și utilizare

# IRSAP

creating your comfort

IRSAP SPA  
45031 Arqua Polesine (RO) Italy  
Tel. +39 0425 466611 - Fax +39 0425 466662  
Website: <http://www.irsap.com>  
E-mail: [info@irsap.it](mailto:info@irsap.it)

IR GROUP SARL

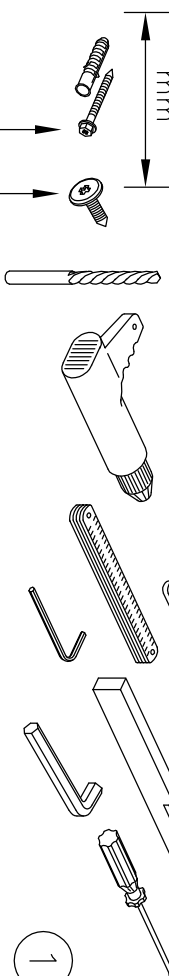
19, Chemin de la Plaine 69390 Vourles (France)  
Tel. +33 04 28 00 01 67 - Fax +33 04 72 31 86 40  
Web: <http://www.irsap.com>  
E-mail: [irsaprhoss@irgroup.fr](mailto:irsaprhoss@irgroup.fr)

IRSAP-RHOSS Clima Integral, S.L.  
Oficina y Almacén: P.I. CAMI RAL  
Leonardo da Vinci, 4 08850 Gavà (Barcelona)  
Tel. 93 633 47 00 - Fax 93 633 47 04  
E-mail: [www.informacion@irsap.com](mailto:www.informacion@irsap.com)  
[www.irsap.com](http://www.irsap.com)

IRRON Industrie S.R.L.

Sr. Principala 1/A, Sat Fundalata, Iclod 407336,  
Jud. Cluj, Romania  
Tel: +40 (0)264 263400 - Fax: +40 (0)264 263404  
Web: [www.irsap.ro](http://www.irsap.ro)

Accessori non inclusi-Accessories non compris-  
Accessories not included-Zubehör nicht inklusive-  
Accesorios no incluidos-Accesorii neincluse



1

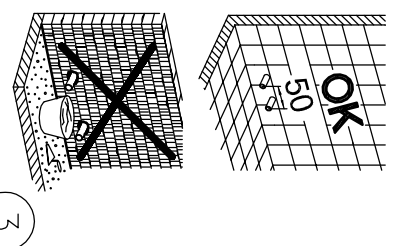
Utilizzare fissaggi adeguati al tipo di installazione  
Utiliser des fixations appropriées au type d'installation  
Use suitable fixtures for the type of installation  
Für die Installation passende Befestigungen verwenden  
Utilizar fijaciones adecuadas al tipo de instalación  
Utilizați dispozitive de fixare potrivite pentru tipul de instalare



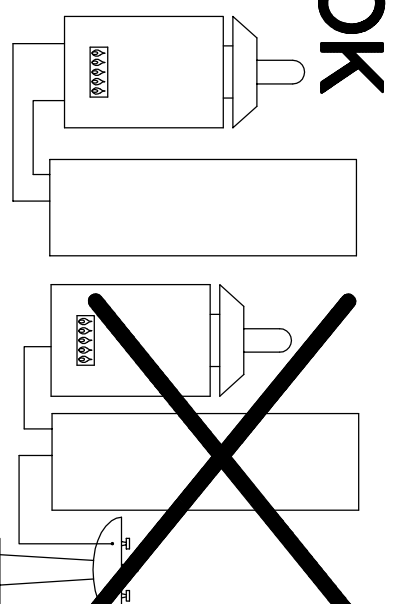
2

Accessori inclusi-  
Accessories compris-  
Accessories included-  
Zubehör inklusive-  
Accesorios incluidos-  
Accesorii incluse

OK

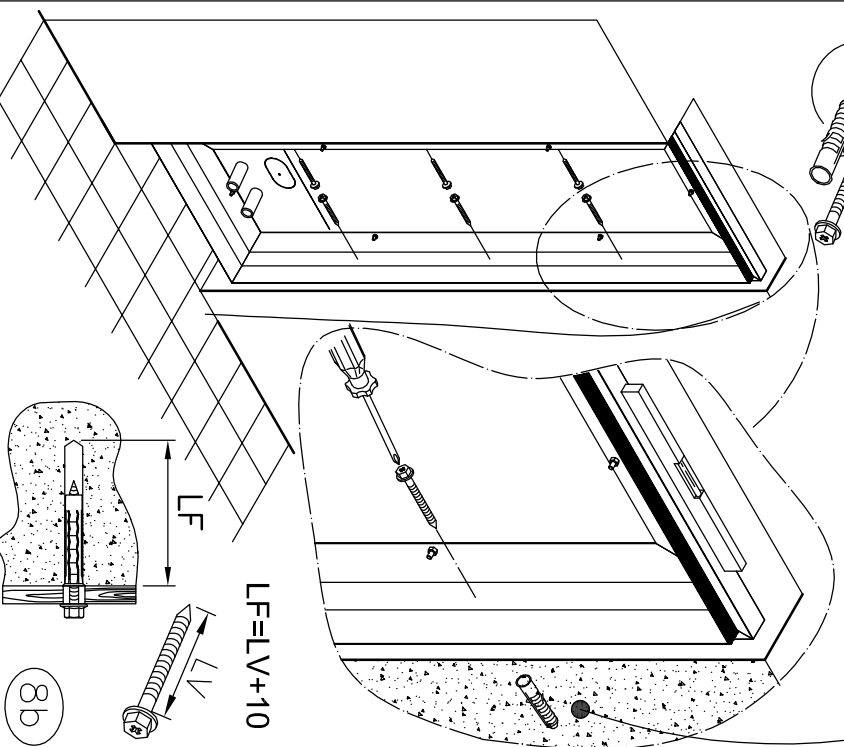
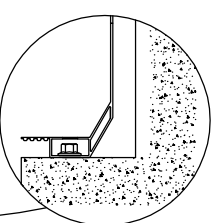


3



4

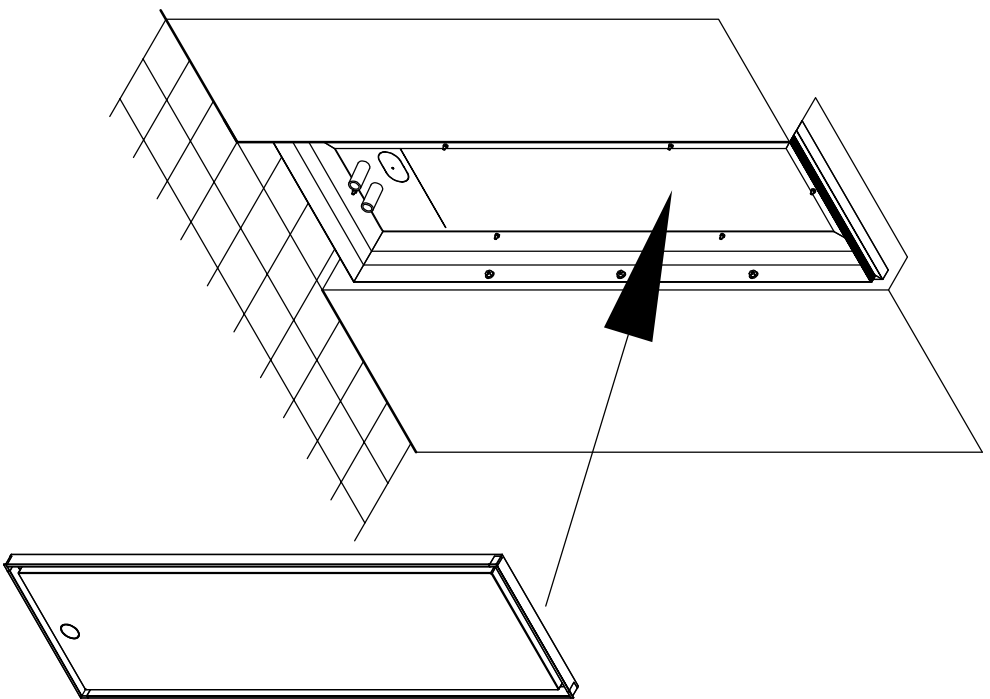
Utilizzare fissaggi adeguati al tipo di installazione  
Utiliser des fixations appropriées au type d'installation  
Use suitable fixtures for the type of installation  
Für die Installation passende Befestigungen verwenden  
Utilizar fijaciones adecuadas al tipo de instalación  
Utilizați dispozitive de fixare potrivite pentru tipul de instalare



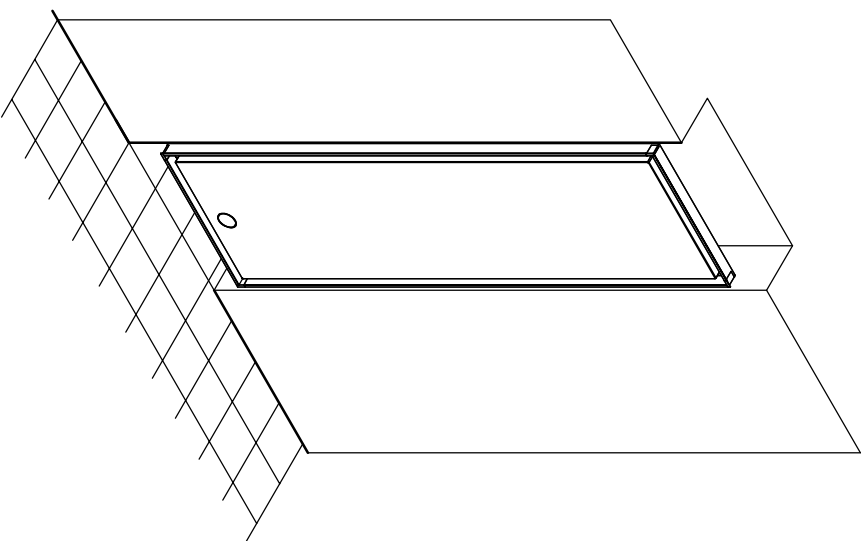
8b

Solo per la versione AIR: Rimuovere la pretranciatura  
Uniquement pour la version AIR : Enlever le pré-tranchage  
For AIR version only: Remove the pre-cut part  
Solamente para la versión AIR: Quitar el precizalado  
Nur für die Version AIR: Die Vorschneidefunktion entfernen  
Numai pentru varianta AIR: Îndepărtați fragmentul preșanțat

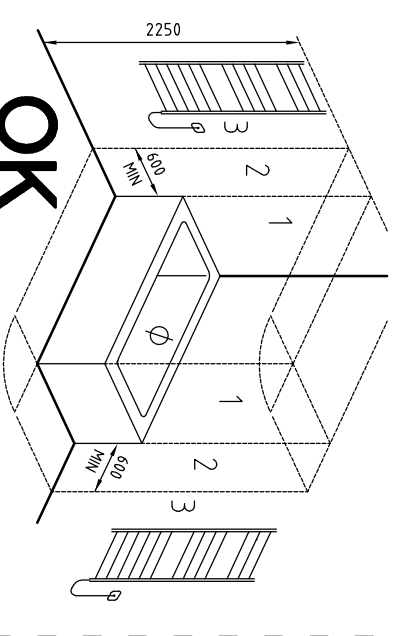
7b



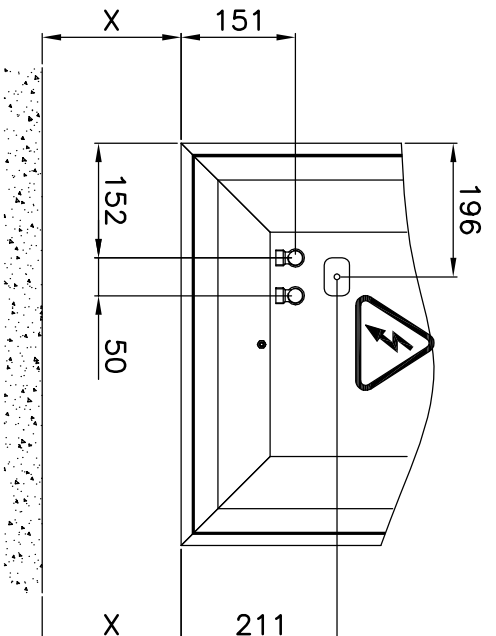
9b



10b

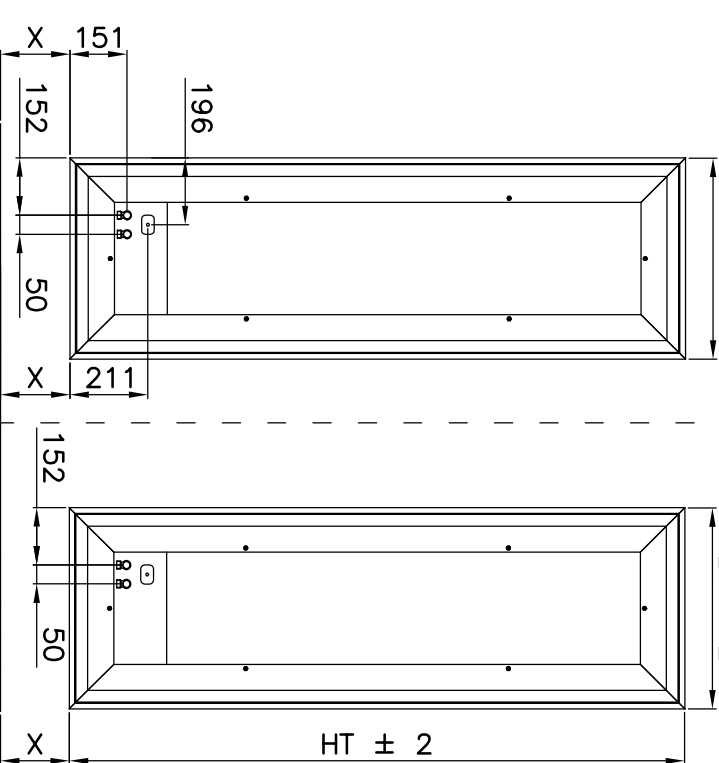


OK



FACE ZERO AIR

LT ± 2

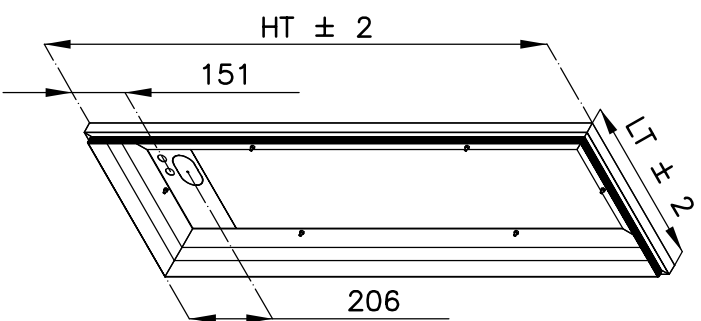
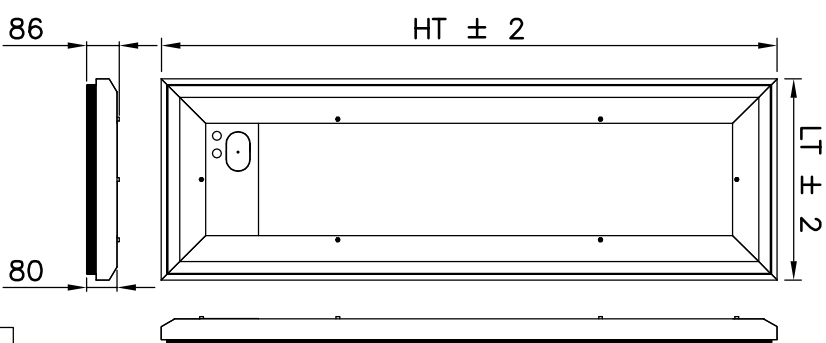
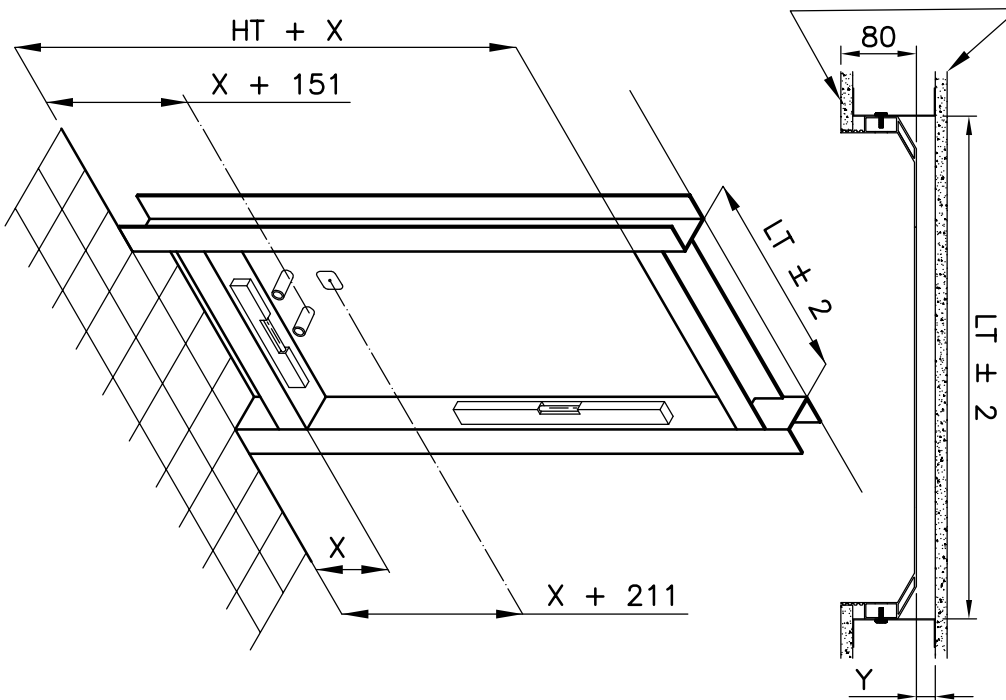


FACE ZERO

LT ± 2

FACE	LT	HT
	mm	mm
1600x500	532	1628
1600x600	630	1628
1800x500	532	1828
1800x600	630	1828

5

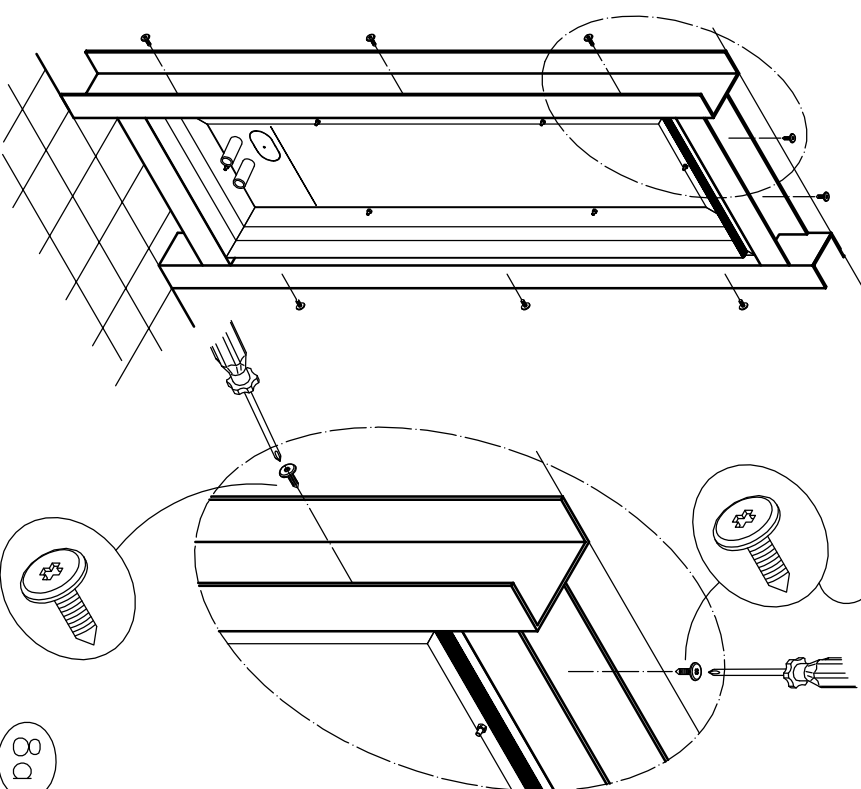
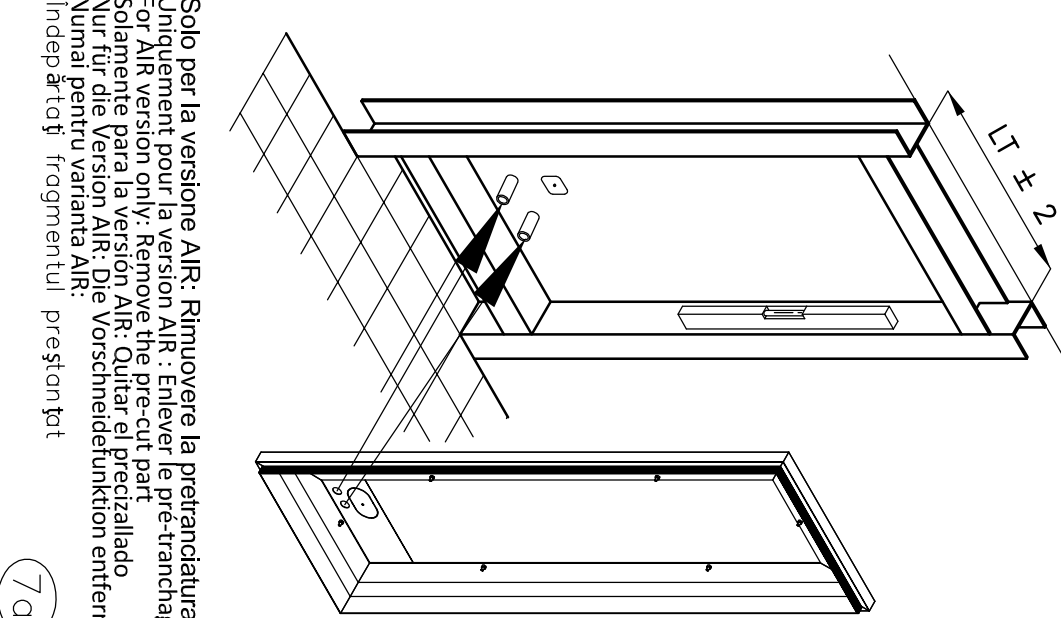


FACE	Y
FACE	mm
FACE AIR	min 30
	min 50

FACE	LT	HT
1600x500	532	1628
1600x600	630	1628
1800x500	532	1828
1800x600	630	1828

6c

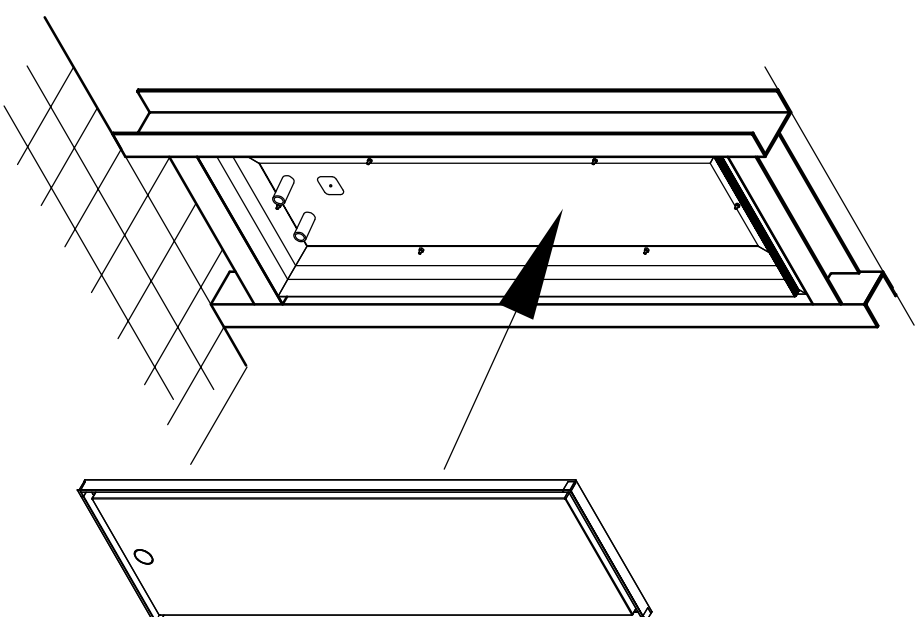
Utilizzare fissaggi adeguati al tipo di installazione  
 Utiliser des fixations appropriées au type d'installation  
 Use suitable fixtures for the type of installation  
 Für die Installation passende Befestigungen verwenden  
 Utilizar fijaciones adecuadas al tipo de instalación  
 Utilizați dispozitive de fixare potrivite pentru tipul de instalare



8c

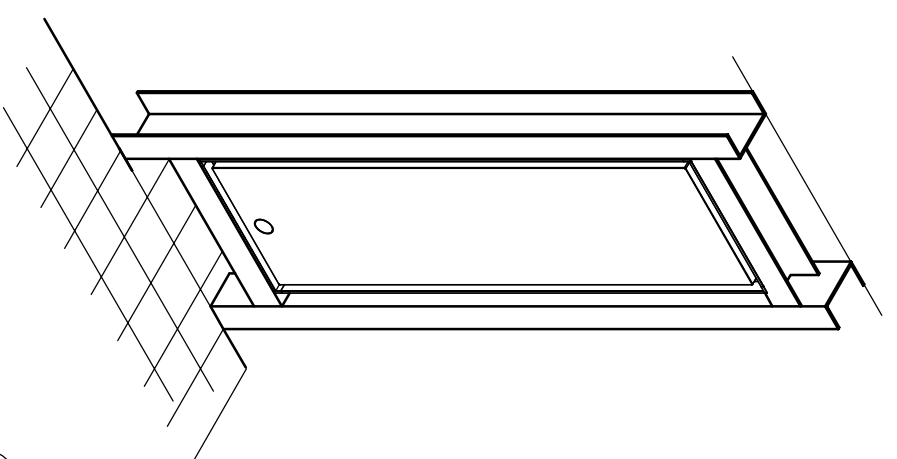
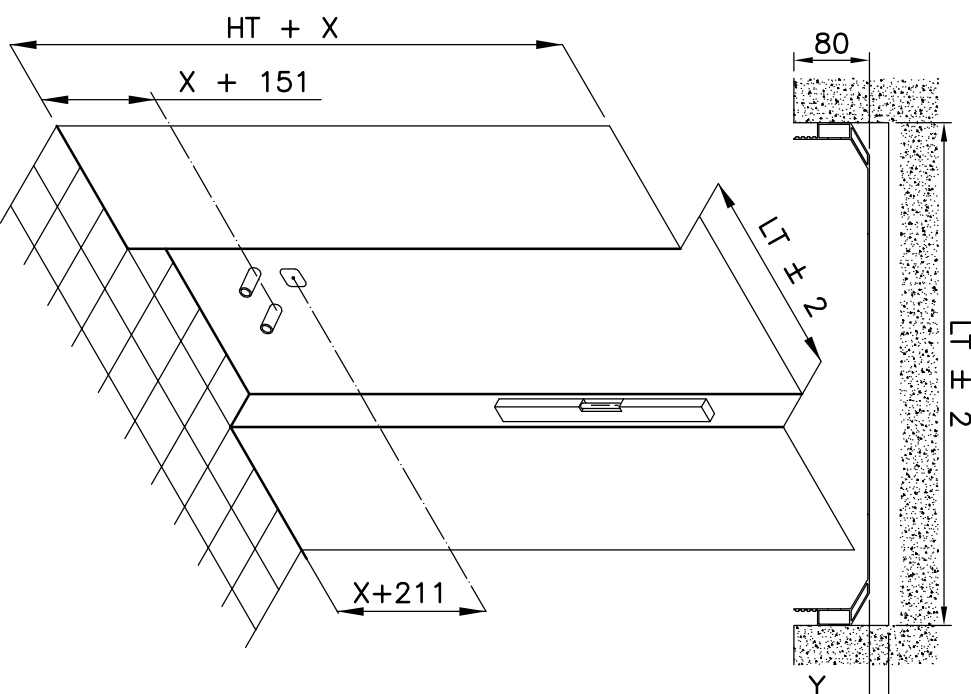
Solo per la versione AIR: Rimuovere la pretranciatura  
 Uniquement pour la version AIR: Enlever le pré-tranchage  
 For AIR version only: Remove the pre-cut part  
 Solamente para la version AIR: Quitar el precallado  
 Nur für die Version AIR: Die Vorschneidfunktion entfernen  
 Numai pentru varianta AIR: Îndepătați fragmentul preșanțat

7c

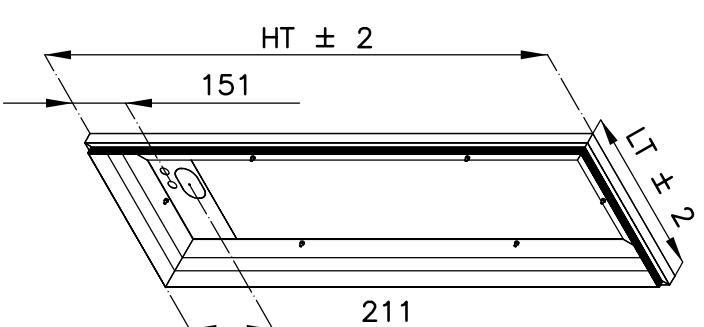
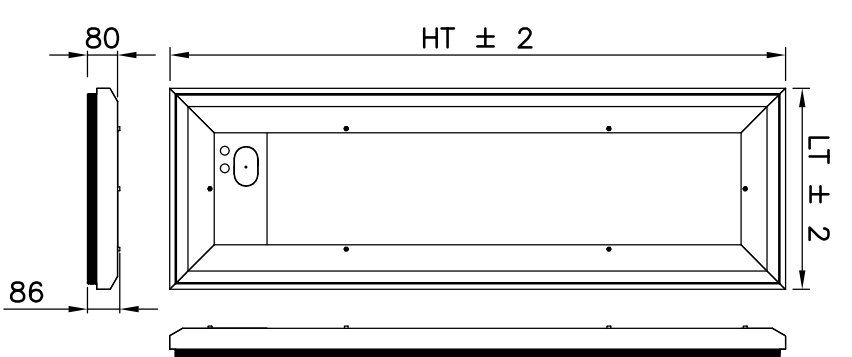


9c

Muratura piena/forata. - Solid masonry / perforated.  
 Maçonnerie pleine/perforé. - Massivmauerwerk / perforiert.  
 Mamposteria sólida / perforado. - Zidărie plină/perforată.



10c



FACE	Y
FACE	mm
FACE AIR	min 30
	min 50

FACE	LT	HT
1600x500	532	1628
1600x600	630	1628
1800x500	532	1828
1800x600	630	1828

6b