

Radiatore ALA1
Radiateur sèche-serviettes ALA1
Radiador ALA1
ALA1 towel rail
Bad-Heizkörper ALA1
Calorifere ALA1



Edizione
Edition
Edición
Issue
Ausgabe
Ediția
Cod. 200M0907

09/07

IR SAP SPA

45031 Arquà Polesine (RO) Italy
 Tel. +39 0425 466611 - Fax +39 0425 466662
 Website: <http://www.irsap.com>
 E-mail: info@irsap.it

Numero Verde
800-252246

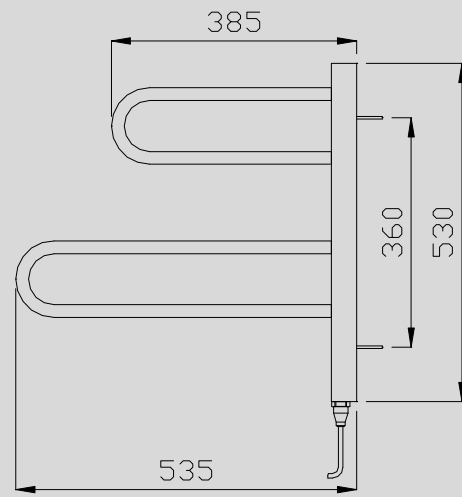
IR GROUP S.A.S.

7, rue du Pont à Lunettes
 69390 Vourles (France)
 Tel. +33 04 72318631 - Fax +33 04 72318632
 Web: <http://www.irsap.com>
 E-mail: irsaphoss@irgroup.fr

IR SAP-RHOSS Clima Integral, S.L.

Oficina y Almacén:
 C./Leonardo da Vinci, 4 Pol. Ind. Cami Ral
 08850 Gavà (Barcelona - España)
 Telf. +34 93 6334700 - Fax +34 93 6334704
 Web: <http://www.irsap.com>
 E-mail: info@irsap-rhoss.com

Numero Verde
902 26 26 27



Modello	Codice	Altezza	Larghezza	Peso	Potenza Elettrica
Modèle	Code	Hauteur	Largeur	Poids	Puissance électrique
Model	Code	Height	Width	Weight	Electrical Power
Modelo	Codigo	Altura	Largo	Peso	Potencia Eléctrica
Model	Bautyp	Bauhöhe	Baulänge	Gewicht	Elektrische Leistung
Model	Cod	Înălțime	Lărgime	Greutate	Puter electrică
		mm	mm	Kg	Watt
ALA1	ALA1SCOLOR	530	535	3,7	80

I ITALIANO **FR** FRANÇAISE **ES** ESPAÑOL **UK** ENGLISH **D** DEUTSCH **RO** ROMENO

CARATTERISTICHE TECNICHE

Il radiatore ALA1 è un apparecchiatura avente le seguenti caratteristiche elettriche:
 •Tensione alimentazione 230V 50Hz,1ph
 •Isolamento: CLASSE I
 •Grado di protezione IP54
 •Termostato interno di lavoro tarato a70 °C
 •Termofusibili di sicurezza tarati a 104 °C
 •Lunghezza cavo elettrico 1200 mm
 Il radiatore ALA1 viene caricato in fabbrica con una esatta quantità di liquido speciale per ottimizzare la trasmissione del calore.
 Per questo motivo, nel caso che il liquido speciale fuoriesca dal radiatore la riparazione deve essere effettuata solo tramite la ditta produttrice.

INSTALLAZIONE

Fissare alla parete il radiatore ALA1/ EL secondo le istruzioni del montaggio illustrate nel foglio allegato.
 La predisposizione della presa elettrica deve essere effettuato da una ditta specializzata con l'osservanza della normativa vigente.
 In particolare nell'installazione della presa elettrica del radiatore ALA1 devono essere osservate le direttive CEI 64-8/7 1998.
 Il radiatore deve essere installato in modo che la spina sia accessibile e non deve essere immediatamente sotto una presa di corrente fissa.
 In caso di installazione in bagni o docce, l'apparecchio deve essere installato in modo che interruttori e altri comandi non possano essere raggiunti dalla persona che sta usando il bagno o la doccia.
 Se il cavo elettrico è sprovvisto di spina, provvedere ad una adeguata installazione del radiatore in base alle normative vigenti.
 Nel fissare alla parete il radiatore ALA1 porre particolare attenzione a non danneggiare il cavo elettrico di collegamento.
 Se il cavo di alimentazione è danneggiato la sostituzione deve essere effettuata dal costruttore o dal suo servizio di assistenza tecnica o comunque da una persona con qualifica simile, in modo da prevenire ogni rischio.

AVVERTENZE D'USO

Questo apparecchio non è adatto all'uso da parte di persone (inclusi bambini) con capacità fisiche, sensoriali e mentali ridotte, o inesperte, a meno che non vengano supervisionate ed istruite nell'uso dell'apparecchio da una persona responsabile per la loro sicurezza.
 I bambini devono essere controllati per assicurarsi che non giochino con l'apparecchio.
 Collegare il radiatore alla presa elettrica solo dopo averlo fissato alla parete.
 •Attenzione: durante il funzionamento, il radiatore presenta superfici calde.
 La temperatura del radiatore è controllata da un termostato incorporato internamente nella resistenza elettrica ed è tarato per mantenere la temperatura del liquido interno a circa 70 °C. Per interrompere il funzionamento elettrico del radiatore è sufficiente disinserire la spina dalla presa elettrica.

SÉCURITÉ DE FONCTIONNEMENT

Le radiateur sèche-serviettes ALA1 est un appareil électrique dont les caractéristiques sont les suivantes:
 •Tension - alimentation 230V 50Hz,1ph
 •Isolation Classe I
 •Degré de protection IP54
 •Thermostat intérieure a 70 °C
 •Thermofusibile da Sécurité a 104 °C
 •Longueur câble électrique 1200 mm
 Le sèche-serviettes ALA1ELA/EL est préparé en usine avec l'exacte quantité de liquide spécial pour l'optimisation de la transmission de chaleur.
 Pour cette raison , toute préparation comportant l'ouverture du sèche-serviettes peut être faite par l'usine uniquement.

MONTAGE

Fixer le sèche-serviettes ALA1 à la paroi selon les instructions de montage ci-jointes.
 Le montage doit être effectué par une entreprise spécialisée et conformément aux normes en vigueur.
 Pour l'installation de la prise électrique du radiateur ALA1 , il est nécessaire d'observer les directives IEC 364-7-701 1984.
 Le radiateur doit être installé de manière à ce que la prise soit accessible et ne doit pas être installé en dessous de la prise de courant.
 En cas d'installation dans les salles de bain, l'installation doit être faite en dehors de portée des personnes se trouvant dans la douche ou la baignoire.
 Si le câble électrique est dépourvu de fiche, procéder à une installation du radiateur conforme aux normes en vigueur.
 Au moment du montage du radiateur ALA1 faire particulièrement attention à ne pas endommager le câble électrique de branchement.
 Si le câble d'alimentation est endommagé, la substitution de la résistance électrique doit être effectuée par le fabricant ou par le service d'assistance technique, pour éviter tous risques.

PRÉCAUTIONS D'UTILISATION

Cet appareil n'est pas adapté pour être utilisé par des personnes (y compris les enfants) ayant des capacités physiques, sensorielles et mentales réduites, ou inexpérimentées, à moins que elles ne soient supervisées et instruites pour utiliser l'appareil par une personne responsable pour leur sécurité.
 Les enfants doivent être contrôlés pour s'assurer qu'ils ne jouent pas avec l'appareil.
 Connecter à la prise de courant seulement après avoir fixé le radiateur au mur.
 •Attention: durant le fonctionnement, le radiateur présente des surfaces chaudes.
 La température du radiateur est contrôlée par un thermostat incorporé dans la résistance et réglé pour maintenir la température du liquide interne à 70°C environ. Pour interrompre le fonctionnement électrique du radiateur, il suffit de débrancher la fiche de la prise électrique.

SEGURIDAD EN EL FUNCIONAMIENTO

El radiador ALA1 es un aparato con las siguientes características eléctricas:
 •Tensión de alimentación 230V 50Hz, 1ph
 •Aislamiento Clase I
 •Grado de protección IP54
 •Termostato incorporado calibrado a 70 °C
 •Termofusible calibrado a 104 °C
 •Largo cable eléctrica 1200 mm
 El radiador ALA1 se suministra desde fábrica con la cantidad exacta de liquido especial, con el fin de optimizar la transmisión del calor.
 Por este motivo, todas las reparaciones que comporten serán hechas por Irsap radiadores.

MONTAJE

Fixer a la pared el radiador ALA1 según las instrucciones de montaje.
 El montaje deberá efectuarse por una empresa especializada respetando las normas vigentes.
 La instalación de la base del enchufe para el radiador ALA1 debe ser según la normativa IEC 364-7-701 1984.
 Hay que instalar el radiador de manera que el enchufe le sea accesible y no debe ser instalado debajo de la base fija del enchufe de corriente.
 En caso de instalación en el baño o ducha, el aparato debe ser instalado de modo que el interruptor y otros mandos no estén al alcance de la persona que este usando el baño o la ducha.
 Si el cable eléctrico está desprovisto de clavija, realizar una instalación adecuada del radiador en base a las normativas vigentes.
 En el montaje del radiador ALA1 hay que poner particular atención en no dañar el cable eléctrico de conexión.
 Si el cable de alimentación está dañado , la sustitución de la resistencia eléctrica completa debe ser realizada por el fabricante o por el servicio de asistencia técnica , o bien por un personal cualificado, y así prevenir cualquier posible riesco

ADVERTENCIA DE USO

Este equipo no debe ser utilizado por personas (niños incluidos) con reducidas capacidades físicas, sensoriales o mentales o por personas inexpertas, a no ser bajo la vigilancia de una persona responsable de su seguridad y tras una adecuada instrucción al uso del equipo.
 Controlar a los niños para asegurarse de que no puedan jugar con el equipo.
 Conectar el radiador a la toma de corriente eléctrica sólo después de haberlo fijado a la pared.
 •Atención: en su funcionamiento el radiador tiene las superficies calientes.
 La temperatura del radiador esta controlada por un termostato incorporado en la resistencia y tarada para mantener la temperatura del liquido interno de 70°C aproximadamente.
 Para interrumpir el funcionamiento eléctrico del radiador es suficiente desconectarlo de la red. eléctrica.

SAFE FUNCTIONING

The ALA1 towel rail radiator is an electrical equipment endowed with the following features:
 •Voltage-feed 230V 50Hz, 1ph
 •Insulation Class I
 •Protection degree IP54
 •Internal working thermostat at 70 °C
 •Security thermofuse at 104 °C
 •Length electrical cable 1200 mm
 The towel-rail ALA1 is filled in the factory with a measured quantity of a special liquid, to optimize the heat transmission.
 Because of this, any repairs which require the opening of the towel-rail, must be executed from the manufacturer.
 This applies equally in the unlikely event of the special liquid leaking out of the towel-rail.

INSTALLATION

Always fix the towel-rail ALA1 to the wall as per the assembly instructions enclosed.
 The installation must be carried out by a specialized firm in compliance with the standards in force.
 IEC 364-7-701 1984 norms must be complied with when installing the power outlet of the ALA1 towel rail.
 The radiator must be installed in way that the socket to be accessible and shall not be connected directly under a fixed wall socket.
 When installing in bathrooms or in shower-rooms, the appliance should be installed in such a way to avoid the switch and other controls to be reached by people using the bathroom or the shower.
 If the electrical cable does not have a plug attached, proceed with appropriate installation of the radiator based on the legislation in force.
 Take utmost care while installing the ALA1 towel rail to avoid damaging the connecting cable. If the cable is damaged the replacement must be done by the manufacturer, by technical authorized service or by someone with the some professional qualification to prevent any risk.

DIRECTIONS FOR USE

This equipment is not suitable for use by people (including children) with reduced physical, sensory and mental abilities, or unskilled people, unless they are supervised and trained to use the equipment by a person who is responsible for their safety.
 Children must be supervised to ensure that they do not play with the equipment
 Connect radiator to power supply only after wall installation completed.
 •Warning: the towel rail surface is hot when the system is on.
 The temperature of the towel rail is controlled by a built-in thermostatic switch in the immersion heater, adequately set to keep the internal fluid temperature at 70 °C approximately.
 To switch off the towel rail just disconnect the plug.

BETRIEBSSICHERHEIT

Der Heizkörper ALA1 ist ein elektrischer Badheizkörper mit folgenden Eigenschaften:
 •Spannung 230V 50Hz, 1ph
 •Isolierung Klasse I
 •Schutzgrad IP54
 •Innenthermostat bis 70 °C
 •Überhitzungs-Schutzsicherungen ab104 °C
 •Elektrokabellänge1200 mm
 Der Badheizkörper ALA1 ab Werk mit einer exakt festgelegten Menge einerSpezialflüssigkeit gefüllt, um die Wärmeleitung zu optimieren. Daher müssen alle Reparaturen, die zu öffnung des Badheizkörpers führen,vom Hersteller ausgeführt werden. Dies gilt auch bei einem eventuellen Austritt der Spezialflüssigkeit aus dem Badheizkörper.

MONTAGE

Den Bad-Heizkörper ALA1 gemäßbeigefügte Montageanweisung an derWand befestigen.
 Der Anschluß muß von einer spezialisierten Firma unter Berücksichtigung der geltenden Vorschriften durchgeführt werden.
 Bei der Installation der elektrischen Steckdose des Heizkörpers ALA1 müssen die Richtlinien DIN VDE 0100, Teil 701 eingehalten werden.
 Der Stecker muss nach der Heizkörperinstallation gut zugänglich sein. Der Bad-Heizkörper darf nicht unmittelbar oberhalb einer Steckdose installiert werden.
 Bei Installation in Bädern muß das Gerät so montiert werden, daß Schalter und andere Steuerungen nicht vonder badenden oder duschenden Person erreicht werden können.
 Ist am Stromkabel kein Stecker vorgesehen, muss für eine geeignete Installation des Heizkörpers entsprechend den geltenden Vorschriften gesorgt werden.
 Bei der Montage das Badheizkörpers ALA1 muß besonders darauf geachtet werden, den Netzanschluß nicht zu beschädigen. Wenn das Stromkabel beschädigt ist, muss der Austausch des kompletten elektrischen Widerstandes vom Hersteller, seitens seines technischen Kundendienstes oder eines qualifizierten Fachmannes vorgenommen werden, um jedes Risiko zu umgehen.

GEBRAUCHSANWEISUNGEN

Dieser Apparat ist für den Gebrauch durch unerfahrene, körperlich behinderte bzw. wahrnehmungsgestörte Personen (einschl. Kinder) ungeeignet, sofern sie nicht von einer verantwortungsbewussten zu deren Sicherheit unterwiesen und beaufsichtigt werden.
 Kontrollieren, daß keine Kinder mit dem Apparat spielen!
 Netzanschluss der Badheizkörper erst nach der Wandbefestigung
 •Achtung: Während des Betriebessind die Oberflächen des Heizkörpers heiß. Die Temperatur des Heizkörpers wird von einem in der Heizpatrone eingebauten Thermostat kontrolliert und ist darat eingestellt, die Temperatur der Flüssigkeit im Inneren auf ca. 70°C zu halten. Um den elektrischen Betrieb des Heizkörpers auszuschalten, genügt es, den Stecker aus der elektrischen Steckdose zu ziehen.

CARACTERISTICI TEHNICE

Caloriferul ALA1 este un aparat cu următoarele caracteristici electrice:
 •Tensiunea de alimentare 230V, 50Hz, 1Ph
 •Izolament Clasa I
 •Grad de protecție IP54
 •Termostat intern reglat la 70°C
 •Termofuzibili de siguranță reglați la 104°C
 •Lungimea cablului electric 1200 mm
 Caloriferul ALA1 la uzină este umplut cu o cantitate exactă de lichid special pentru a optimiza transmisiunea de căldură.
 Din acest motiv, în cazul scurgerii lichidului special din calorifer reparatia trebuie efectuată doar prin intermediul firmei producătoare.

INSTALARE

Fixați pe perete caloriferul ALA1 conform instrucțiunilor de montare ilustrate în anexă.
 Predispunerea prizei electrice trebuie efectuată de o firmă specializată cu respectarea normativelor în vigoare.
 În particular, în momentul instalării prizei electrice pentru caloriferul ALA1 se vor respecta directivele CEI 64-8/7 1998.
 Caloriferul trebuie instalat astfel ca ștecherul să fie accesibil; caloriferul nu trebuie instalat imediat sub o priză de curent fixă.
 Dacă aparatul se instalează în baie sau duș, a se avea grijă ca întrerupătoarele sau comenzi să nu poată fi atinse de persoana care folosește cada sau dușul.
 Dacă cablul electric este lipsit de fișă, instalați caloriferul în conformitate cu actele normative în vigoare.
 Fixând pe perete caloriferul ALA1 fiți atenți să nu deteriorați cablul electric.
 Dacă cablul de alimentare este deteriorat, substituirea trebuie efectuată de către constructor sau de către serviciul de asistență tehnică al acestuia, sau de către o persoană cu calificare corespunzătoare, pentru evitarea oricărui risc.

INSTRUCȚIUNI DE UTILIZARE

Este interzisă utilizarea acestui aparat doar după fixarea acestuia pe perete.
 •Atenție: în timpul funcționării caloriferul prezintă suprafețe fierbinți. Temperatura caloriferului este controlată de un termosta încorporat în rezistența electrică și reglat pentru a menține temperatura lichidului din interior la circa 70°C. Pentru a întrerupe funcționarea electrică a caloriferului este suficient să scoateți ștecherul din priza electrică.
 Aveți grijă ca copiii să nu se joace cu aparatul.
 Conectați caloriferul la priza electrică doar după fixarea acestuia pe perete.

ATTENZIONE: SUL RADIATORE ALA1 POSSONO ESSERE ASCIUGATI SOLAMENTE TESSUTI LAVATI CON ACQUA.

Pulire regolarmente l'intera superficie del radiatore per mantenerne la completa efficienza. La polvere infatti costituisce un ostacolo al passaggio del calore dal radiatore all'ambiente. Non impiegare però prodotti corrosivi o abrasivi per la cromatura ed usare panni morbidi.

INFORMAZIONI AGLI UTENTI



ai sensi dell'articolo 10 della Direttiva 2002/96/CE del 27/01/2003 sui rifiuti da apparecchiature elettriche ed elettroniche (RAEE) recepita in Italia con Decreto Legislativo 25 Luglio 2005 n°151

- Il simbolo sopra riportato, presente anche sull'apparecchiatura, indica che essa è stata immessa sul mercato e che deve essere oggetto di raccolta separata nel momento in cui l'utilizzatore decide di disfarsene (inclusi tutti i componenti, i sottoinsiemi e i materiali di consumo che sono parte integrante del prodotto).
- Per l'indicazione sui sistemi di raccolta di detti apparecchi vi preghiamo di contattare la ditta IRSAP spa o altro soggetto iscritto nei vari Registri Nazionali per gli altri paesi dell'Unione Europea. Il rifiuto originato da nucleo domestico (o di origine analoga) può essere conferito a sistemi di raccolta differenziata dei rifiuti urbani.
- All'atto dell'acquisto di una nuova apparecchiatura di tipo equivalente è possibile riconsegnare al venditore il vecchio apparecchio. Il rivenditore si farà poi carico di contattare il soggetto responsabile del ritiro dell'apparecchiatura.
- L'adeguata raccolta separata dell'apparecchio dismesso e l'avvio alle successive operazioni di trattamento, recupero e smaltimento ambientale compatibile, consente di evitare potenziali effetti negativi sull'ambiente e sulla salute umana, e favorisce il riciclaggio ed il recupero dei materiali componenti.
- Lo smaltimento abusivo del prodotto da parte dell'utente comporta l'applicazione delle sanzioni previste dai recepimenti nazionali delle Direttive 91/156/CE e 91/689/CE (recepite in Italia con D.Lsg. 03/04/2006 n. 152 - Testo Unico Ambientale

ATTENTION: SUR LE RADIATEUR ALA1 NE PEUVENT ÊTRE MIS À SÈCHER QUE DES TISSUS LAVÉS À L'EAU.

Nettoyer régulièrement la superficie totale du radiateur pour maintenir l'efficacité complète. En effet, la poussière constitue un obstacle pour le passage de la chaleur du radiateur à la pièce. Ne pas utiliser des produits abrasifs et corrosifs pour le chromage et utiliser des chiffons moelleux.

INFORMATIONS DESTINEES AUX UTILISATEURS



aux termes de l'article 10 de la Directive 2002/96/CE du 27/01/2003 sur les déchets provenant d'appareillages électriques et électroniques transposée en Italie par l'arrêté du 25 juillet 2005 n°151

- Le symbole reporté ci-dessus qui se trouve sur l'appareillage, indique que celui-ci a été mis sur le marché et qu'il doit être éliminé selon les indications de la collecte séparée des déchets au moment où l'utilisateur décide de l'éliminer (y compris tous les composants, les sous-ensembles et les matériaux de consommation qui font partie intégrante du produit).
- Pour avoir des indications sur les systèmes de collecte de ces appareils nous vous demandons de bien vouloir contacter l'entreprise IRSAP SPA ou tout autre sujet inscrit dans les différents Registres Nationaux pour les autres pays de l'Union Européenne. Le déchet dont l'origine vient du foyer domestique (ou d'origine similaire) peut être éliminé avec les systèmes de collecte séparée des déchets urbains.
- Au moment de l'achat d'un nouvel appareillage de type équivalent il est possible de remettre l'ancien appareil au vendeur. C'est le revendeur qui se chargera de contacter le sujet responsable du retrait de l'appareillage.
- La collecte séparée appropriée des déchets produits par l'appareil éliminé et la mise en œuvre des opérations de traitement, récupération et élimination environnementale compatible, permet d'éviter tout effet négatif potentiel sur l'environnement et la santé humaine et favorise le recyclage et la récupération des matériaux qui le composent.
- L'élimination abusive du produit de la part de l'utilisateur comporte l'application des sanctions prévues par les transpositions nationales des Directives 91/156/CE et 91/689/CE (transposée en Italie par l'arrêté 03/04/2006 n. 152 - Texte Unique pour l'Environnement).

ATENCIÓN: EL RADIADOR ALA1 SÓLO SE PUEDEN SECAR TEJIDOS LAVADOS CON AGUA.

Limpiai regularmente toda la superficie del radiador para mantener su completa eficiencia. De hecho el polvo constituye un obstáculo para el intercambio de calor con el ambiente. No utilizar productos corrosivos o abrasivos para los cromados y usar paños suaves.

INFORMACIONES PARA LOS USUARIOS



en conformidad con el artículo 10 de la Directiva 2002/96/CE del 27/01/2003 sobre residuos de aparatos eléctricos y electrónicos adoptada en Italia con el Decreto Legislativo nº 151 del 25 de julio de 2005

- El símbolo anterior, presente también en el aparato, indica que éste ha sido comercializado y debe ser objeto de recogida selectiva cuando el usuario decida deshacerse de él (incluidos todos los componentes, los subsistemas y los materiales fungibles que forman parte integrante del producto).
- Para la indicación sobre los sistemas de recogida de dichos aparatos les rogamos interponer a la firma IRSAP spa o a otro sujeto inscrito en el correspondiente Registro Nacional para los demás países de la Unión Europea. El residuo originado por un núcleo doméstico (o de origen análogo) puede entregarse a sistemas de recogida selectiva de los residuos urbanos.
- Al comprar un aparato nuevo de tipo equivalente, es posible entregar al vendedor el viejo aparato. El revendedor se encargará seguidamente de ponerse en contacto con el sujeto responsable del retiro del aparato.
- La adecuada recogida selectiva del aparato fuera de uso y el inicio de las sucesivas operaciones de tratamiento, recuperación y eliminación compatible con el medioambiente, permite evitar potenciales efectos negativos en el medioambiente y en la salud humana y favorece el reciclaje y la recuperación de los materiales que lo componen.
- La eliminación abusiva del producto por parte del usuario comporta la aplicación de las sanciones previstas por las normas nacionales en adopción de las Directivas 91/156/CE y 91/689/CE (adoptada en Italia con D.Lsg. 03/04/2006 n. 152 - Texto Unico Ambiental).

WARNING: ONLY WATER WASHED CLOTHES CAN BE DRIED ON A ALA1 TOWEL RAIL.

Clean the entire radiator surface regularly to maintain optimum efficiency. Dust deposits on the radiator hinder the distribution of heat into the environment. Do not clean chromium-plated surfaces with corrosive or abrasive products and always use a soft cloth.

INFORMATION FOR USERS



in accordance with article 10 of the Directive 2002/96/CE of 27/01/2003 on waste electrical and electronic equipment assimilated in Italy with Law Decree n°151 of 24 July 2005

- The symbol shown above, present also on the equipment, indicates that it has been placed on the market and that, when the user decides to get rid of it, it must be disposed of in separate waste collection (including all the components, sub-assemblies and consumer materials which are an integral part of the product).
- For information on the systems for collecting these appliances, please contact the company IRSAP spa or another subject enrolled in the various National Registers for other countries in the European Union. Waste produced in the home (or of similar origin) may be consigned to systems for the separate collection of urban waste.
- When buying a new appliance of an equivalent type, it is possible to hand over the old equipment to the seller. The seller will then contact the subject in charge of the collection of the equipment.
- The appropriate separate collection of the scrapped equipment and the subsequent operations of processing, recovery and environment-compatible disposal, allows the avoidance of potential negative effects on the environment and on human health, while favouring the recycling and recovery of the component materials.

The unauthorised disposal of the product by the user entails the application of the sanctions contemplated under the national approval of Directives 91/156/CE and 91/689/CE (assimilated in Italy with Law Decree no. 152 of 03/04/2006 – Environmental Consolidating Act).

ACHTUNG: AUF DEM HEIZKÖRPER ALA1 KÖNNEN NUR MIT WAS-SER GEWASCHENE STOFFE GE-TROCKNET WERDEN.

Um eine optimale Effizienz zu gewährleisten, muss die Oberfläche regelmäßig gereinigt werden. Staub vermindert den Wärmeaustausch zwischen Heizkörper und Umfeld. Keine Scheuermittel oder ätzende Reinigungsmittel verwenden, um die Verchromung nicht zu beschädigen.

ANWENDERINFORMATION



gemäß Artikel 10 der Verordnung 2002/96/CE vom 27.01.2003 über die Entsorgung elektrischer und elektronischer Geräte, in Italien umgesetzt durch die gesetzvertretende Rechtsverordnung Nr. 151 vom 25. Juli 2005.

- Das oben wiedergegebene Symbol, das auch am Gerät aufscheint, gibt an, dass das Gerät in den Verkehr gebracht wurde und am Ende seiner Lebenszeit vom Anwender einer getrennten Abfallsammlung zugeführt werden muss (einschließlich aller Bauteile, Bausätze und Verbrauchsmaterialien, die zum Produkt gehören).
- Was die Sammelsysteme dieser Geräte angeht, kontaktieren Sie bitte die Firma IRSAP spa oder eine andere Stelle, die den einzelnen nationalen Registern der anderen EU-Mitgliedsstaaten entnommen werden kann. Als Haushaltsabfall (oder Abfall ähnlichen Ursprungs) kann das Gerät der städtischen Mülltrennung zugeführt werden.
- Beim Kauf eines neuen Geräts gleicher Art kann das alte Gerät auch dem Händler übergeben werden. Der Händler setzt sich mit der für die Rücknahme des Geräts verantwortlichen Stelle in Verbindung.
- Die angemessene Mülltrennung des alten Geräts und die Einleitung der anschließenden umweltschonenden Verarbeitungs-, Recycling- und Entsorgungsverfahren gestattet es, potentielle negative Auswirkungen auf Umwelt und Gesundheit zu vermeiden, und fördert die Wiederverwertung der Werkstoffe. Eine rechtswidrige Entsorgung des Geräts durch den Anwender bringt die Auflage von Verwaltungsstrafen laut nationalen Umsetzungen der Richtlinien 91/156/CE und 91/689/CE (in Italien umgesetzt durch die rechtsvertretende Gesetzesverordnung Nr. 152 vom 03.04.2006 – Umweltordnung) mit sich.

ATENȚIE: PE CALORIFERUL ALA1 POT FI USCATE DOAR ȚESĂTURI SPĂLATE CU APĂ.

Curățați regulat întreaga suprafață a caloriferului pentru a păstra completamente eficiența acestuia. Praful constituie un obstacol în trecerea căldurii de la calorifer în ambianță. Nu folosiți produse corozive sau abrazive, pentru suprafețele cromate, folosiți pentru curățare stofe moi.

INFORMAȚII PENTRU UTILIZATORII



Conform articolului 10 al Directivei 2002/96/CE din 27/01/2003 privind deșeurile de echipamente electrice și electronice, aprobate în Italia prin Decretul Legislativ nr. 151 din 25 Iulie 2005

- Simbolul de mai sus, prezent și pe echipament, indică faptul că acesta din urmă a fost introdus pe piață și că urmează să devină obiect al colectării separate în momentul în care utilizatorul a hotărât să se debaraseze de el (sunt cuprinse toate componentele, subsansamblurile și materialele de consum care fac parte integrantă a produsului).
- Pentru indicații privind sistemele de colectare a echipamentelor sus-numite vă rugăm să contactați firma IRSAP spa sau alt subiect înscris în diversele Registre Naționale, pentru statele Uniunii Europene. Deșeurile provenit în urma utilizării în condiții casnice (sau de origine analogă) poate fi predat sistemelor de colectare diferențiată a deșeurilor urbane.
- În momentul cumpărării unui echipament nou de tip echivalent aparatul vechi poate fi restituit vânzătorului. Iar acesta are sarcina de a contacta apoi subiectul responsabil pentru retragerea echipamentului.
- Colectarea separată a echipamentului uzat și demararea operațiilor succesive de tratare, recuperare și eliminare în mod neagresiv pentru mediu permite evitarea efectelor negative asupra mediului și sănătății umane și favorizează reciclarea și recuperarea materialelor componente. Eliminarea abuzivă de către utilizator comportă aplicarea sancțiunilor prevăzute de transpunerile naționale ale Directivelor 91/156/CE și 91/689/CE (în Italia: Decretul Legislativ nr. 152 din 03.04.2006 – Textul unic privind mediul).

DICHIARAZIONE DI CONFORMITÀ - DECLARATION DE CONFORMITE - DECLARACIÓN DE CONFORMIDAD STATEMENT OF CONFORMITY – KONFORMITÄTSEKTLÄRUNG - DECLARAȚIE DE CONFORMITATE

Descrizione del prodotto - Description du produit - Descripción del producto - Product description – Produktbeschreibung - Descrierea produsului Radiatore scaldasalviette - Radiateur sèche-serviettes - Radiador calentatoallas - Towel warmer radiator – Handtuchtrockner - calorifer încălzitor de prosoape

Descrizione del modello - Description du modèle - Descripción del modelo - Model description – Modellbeschreibung - Descrierea modelului radiatori con resistenza elettrica e liquido conduttore di calore - radiateurs avec résistance électrique et liquide conducteur de chaleur - radiadores con resistencia eléctrica y líquido conductor de calor – radiators with heating element and heat conducting fluid - Heizkörpern mit elektrischem Widerstand und Spezialfülligkeit zur Wärmeleitung - Calorifere cu rezistență electrică și lichid conductor termic

Produttore - Producteur - Fabricante - Manufacturer – Hersteller – Producător: IRSAP SPA – Via delle Industrie, n°211 - I -45031 Arquà Polesine (RO)

Il prodotto descritto corrisponde alle seguenti Direttive Europee: - Le produit décrit est conforme aux directives européennes suivantes:- El producto descrito cumple las siguientes Directivas Europeas: - The product described herein complies with the following European Directives: - Das beschriebene Erzeugnis entspricht den folgenden Europäischen Direktiven - Produsul descris corespunde următoarelor Directive europene:

(89/336/CEE – 2004/108/CE)

Directive sulla compatibilità elettromagnetica - Directives sur la compatibilité électromagnétique - Directivas sobre la compatibilidad electromagnética Electromagnetic Compatibility Directives – Direktive für elektromagnetische Kompatibilität – Directive privind compatibilitatea electromagnetică:

(2006/95/CE)

Directive sulla bassa tensione - Directives sur la basse tension - Directivas sobre la baja tensión - Low Voltage Directives – Schwachstromdirektive - Directive privind tensiunea joasă

NORME EUROPEE - NORMES EUROPEENNES - NORMAS EUROPEAS - EUROPEAN STANDARDS - EUROPÄISCHE NORMEN - NORME EUROPENE EN 55014-1 , EN 55014-2 , EN 50366 , EN 61000-3-2 , EN 61000-3-3 , EN 60335-1 , EN 60335-2-43

Arquà Polesine il 21/09/07 IRSAP SPA

