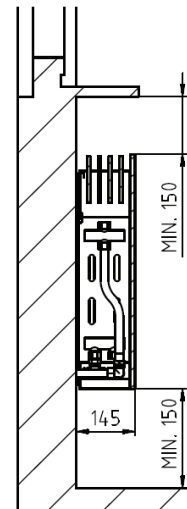
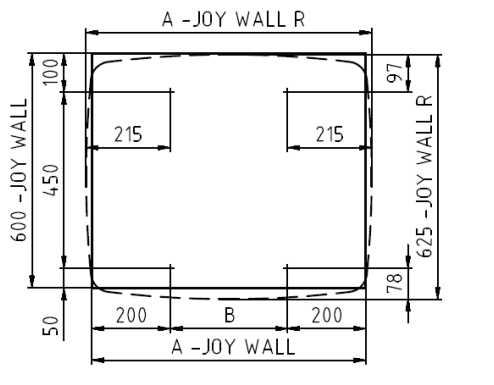
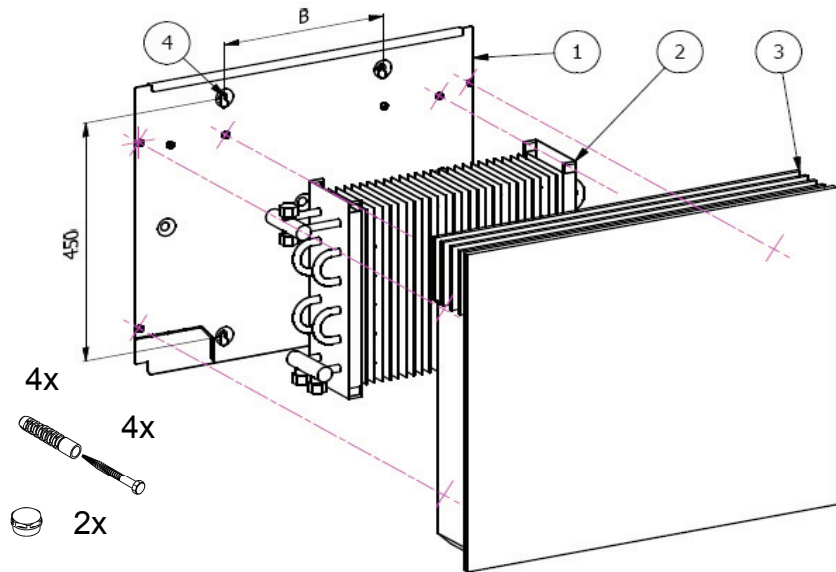


JOY Wall

MONTÁŽNÍ NÁVOD / MOUNTING INSTRUCTIONS / MONTAGEANWEISUNG

1. Nosný plech
Carrying sheet
Tragblech
2. Teplovodní výměník
Heat exchanger
Heißwasseraustauscher
3. Designový kryt
Design covering
Design-Abdeckung
4. Kotvení do zdi
Wall anchor
Wandverankerung



A	B
700/730	300
900/930	500
1100/1130	700
1300/1330	900
JOY Wall – 700, 900, 1100, 1300	
JOY Wall R - 730, 930, 1130, 1330	

Instalace

Doporučená vzdálenost otopného tělesa od podlahy a parapetu dle nákresu. Montážní sada je určena do cihlového zdiva.

Installation

Recommended distance between heating body and floor resp. window sill, see the drawing. The mounting kit is intended for brickwork masonry.

Installation

Empfohlene Distanz zwischen Heizkörper und Boden bzw. Brüstung, siehe die Zeichnung. Das Montage-Kit ist für Ziegelmauerwerk bestimmt.

Údržba

K zamezení snížení tepelného výkonu je vhodné před topnou sezonou odstranit z výměníku prach vysátím nebo kartáčem (štetkou) navlhčeným v saponátovém roztoku. Na vrchní část topného tělesa se z bezpečnostních důvodů nesmí pokládat žádné předměty! Výstup vzduchu skrz podélné skleněné lamely nesmí být omezován. Při montáži, resp. provozu, je nutno zamezit poškození nebo zhoršení průchodnosti (ucpání) lamelové přestupní plochy. Případné deformace hliníkových lamel je nutno odstranit tak, aby byl zajištěn dokonalý prostup vzduchu touto plochou.

Maintenance

It is recommended to remove dust from the heat exchanger surface before the beginning of heating season in order to maintain the heating efficiency. The cleaning follows by means of a Hoover or by a brush dipped into a common detergent solution before. Please, don't place any things on the heating body upper surface to keep safety! The air passage through longitudinal glass lamellas is to be kept free. Please, avoid any damage of lamellar surface. Any deterioration of aluminium lamellas must be repaired in order to ensure perfect air streaming.

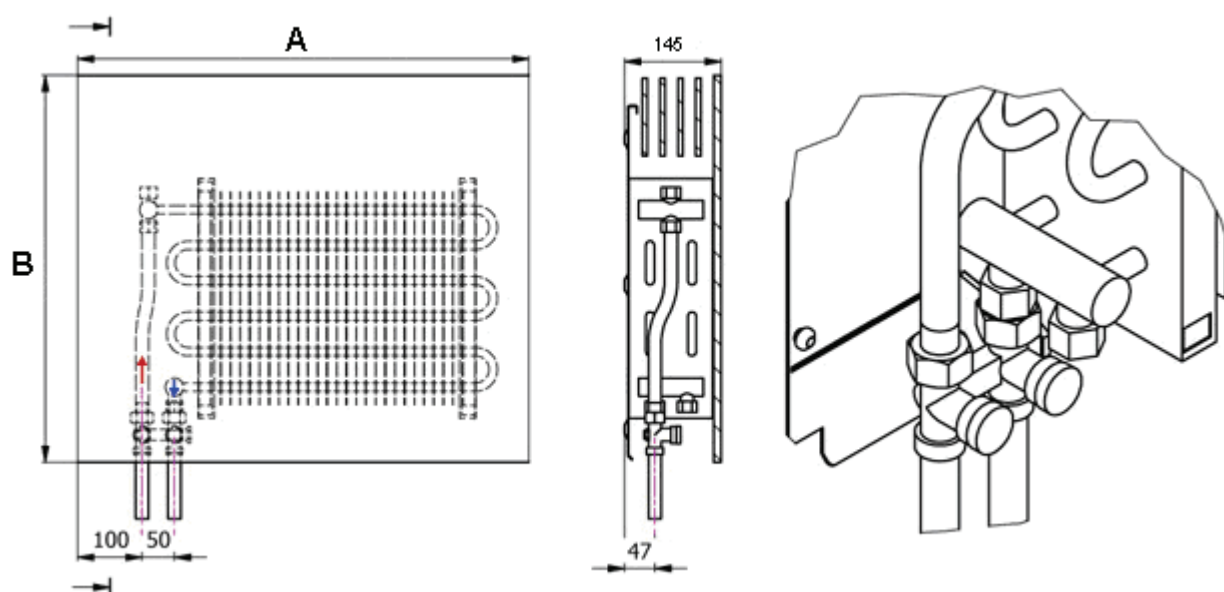
Wartung

Es wird empfohlen, den Austauscher vor dem Beginn der Heizperiode zu entstauben, um eine Reduzierung der Wärmeleistung zu vermeiden. Das Entstauben erfolgt mit Staubsauger oder mit einem zuvor in eine Waschmittellösung getauchten Pinsel. Eine Bürste ist auch geeignet. Aus Sicherheitsgründen bitte keine Gegenstände auf den Heizkörper zu platzieren! Die Luftströmung durch längliche Glaslamellen ist freizuhalten. Bei der Montage bzw. während des Betriebes ist jede Beschädigung bzw. Verstopfung zu vermeiden, welche eine Verschlechterung des Wärmedurchgangs durch die Lamellenfläche zu Folge hat. Etwaige Deformationen der Aluminiumlamellen sind zu reparieren, um die einwandfreie Luftströmung durch die Lamellenfläche zu zusichern.

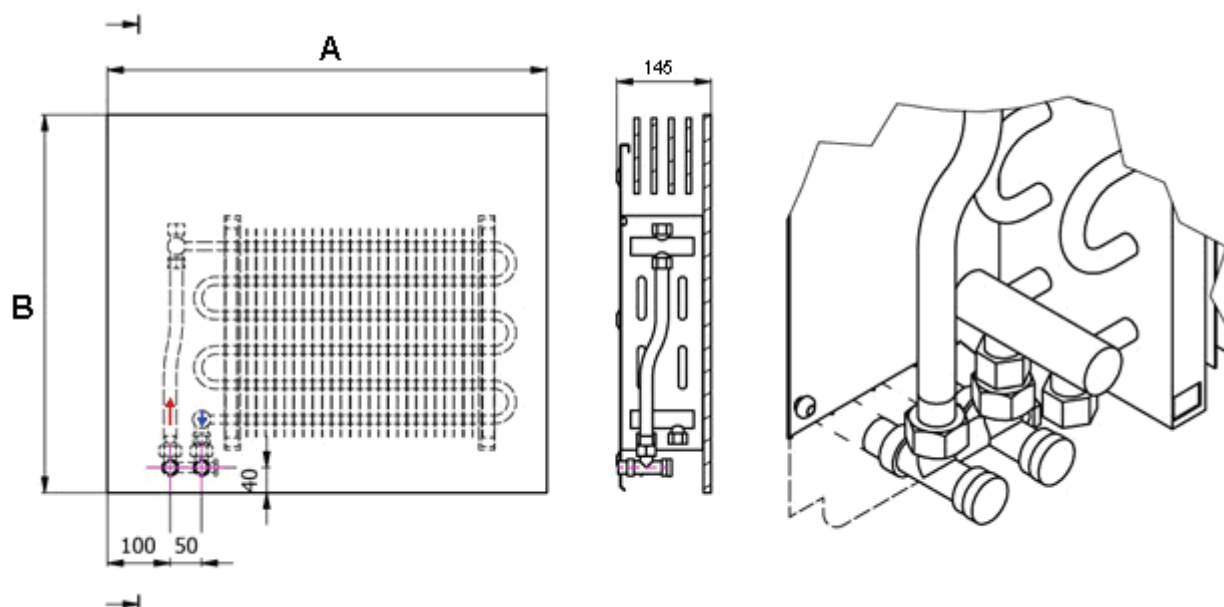
SCHÉMATA PŘIPOJENÍ TĚLES DO OTOPNÉ SOUSTAVY HEATING BODY INTEGRATION INTO HEATING SYSTEM HEIZKÖRPERANSCHLUSS AN DAS HEIZSYSTEM

1. Pomocí radiátorového šroubení By means of radiator pipe union Mit Radiatorverschraubung

Provedení přímé / Direct connection / Direkt

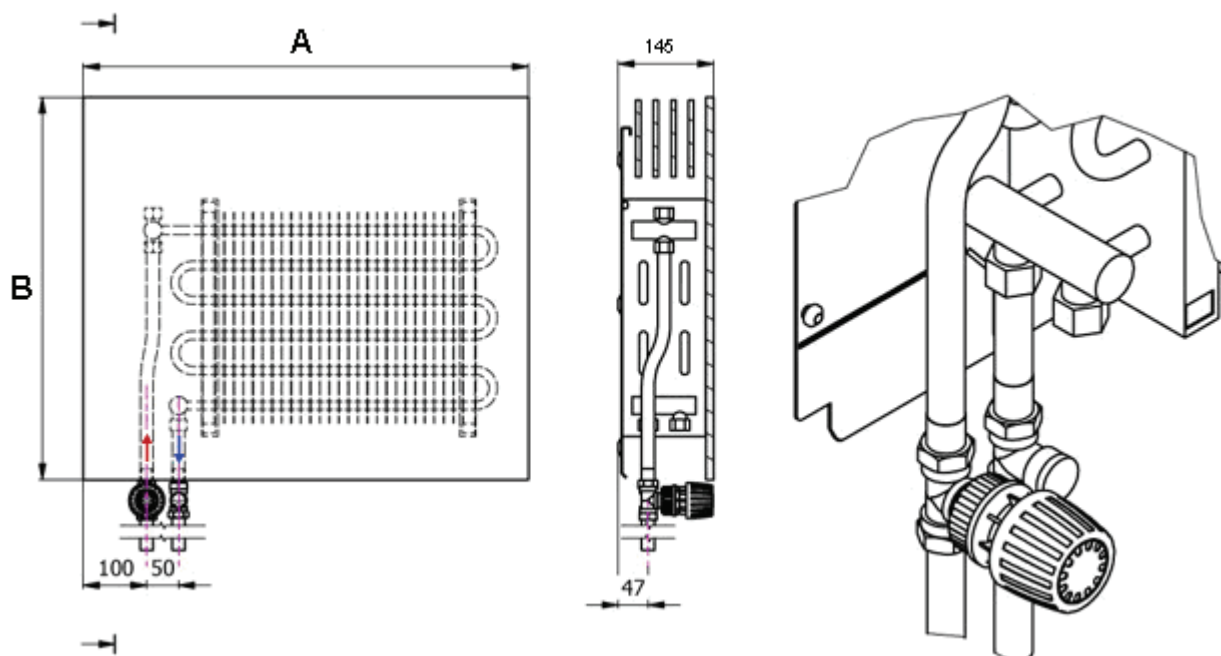


Provedení rohové / Angle variant / Eckausführung

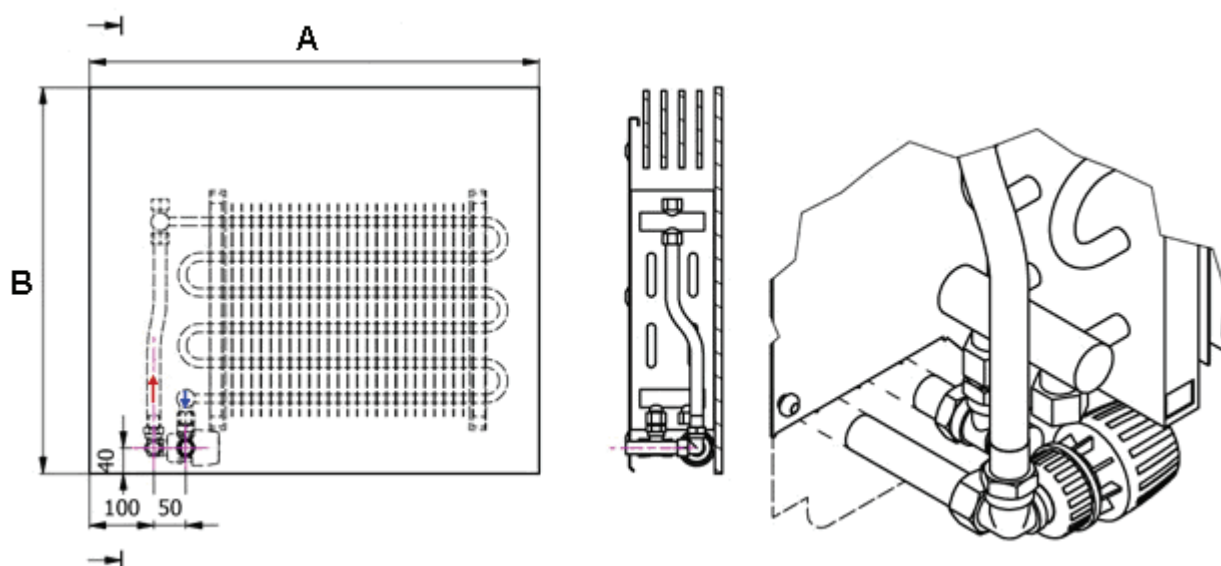


2. Pomocí termostatického ventilu s hlavicí a radiátorového šroubení
By means of temperature-responsive valve & radiator pipe union
Mit Radiatorverschraubung und thermostatischem Kopfventil

Provedení přímé / Direct connection / Direkt

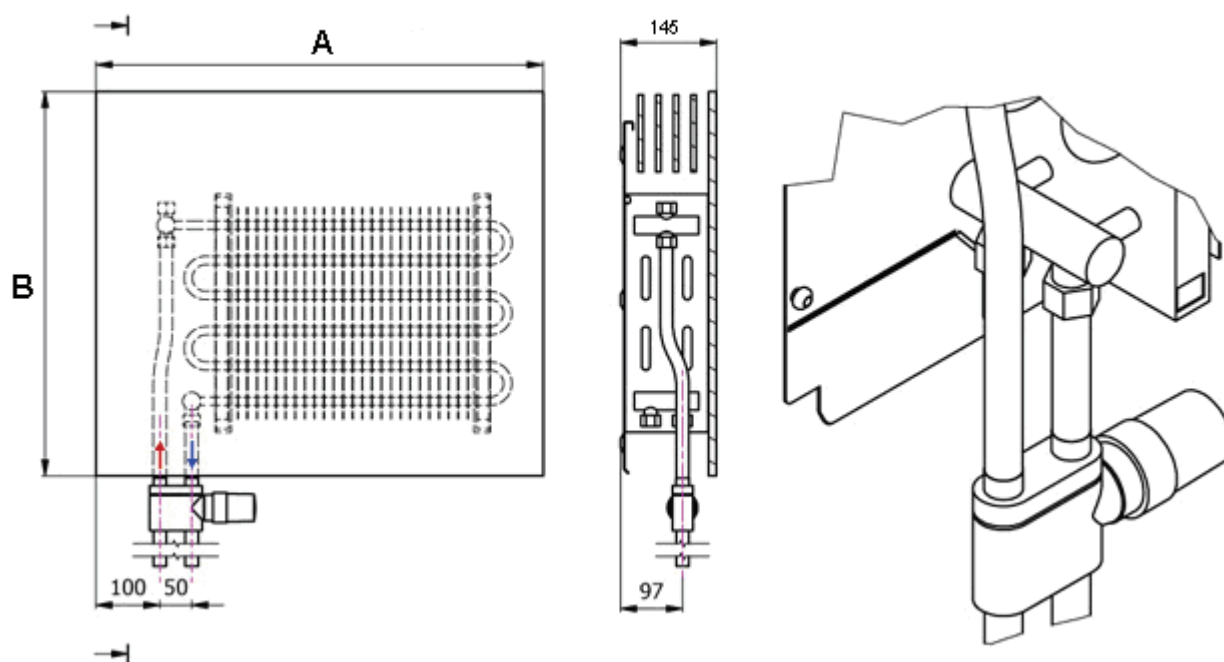


Provedení rohové / Angle variant / Eckausführung



3. Pomocí designových připojovacích sad By means of design mounting kit elements Mit Design-Kitelementen

Provedení přímé / Direct connection / Direkt



Provedení rohové / Angle variant / Eckausführung

