

NÁVOD NA INŠTALÁCIU A POUŽITIE

GR panel

Sklenený panel

Dôležité bezpečnostné pokyny – UPOZORNENIE

Ak je sklo poškodené, panel sa nesmie používať.

V žiadnom prípade panel nezakrývajte. Nápis „NEZAKRÝVAŤ“ upozorňuje, že akýkoľvek materiál, ktorým je zakrytý panel môže spôsobiť požiar.

Venujte pozornosť výberu správneho typu kotviacich prvkov (hmoždínok), najmä u sádrokartónových / sadrovláknitých a pórobetónových konštrukciách. V prípade potreby konzultujte ukotvenie s odbornou firmou alebo výrobcom.

Tento panel nie je vybavený zariadením na kontrolu teploty miestnosti. Nepoužívajte tento panel v malých miestnostiach, ak sú v nich osoby, ktoré nie sú schopné opustiť túto miestnosť vlastnými silami a nie je zabezpečený trvalý dozor.

Tento panel môžu používať deti vo veku 8 rokov a starší, a osoby so zníženými fyzickými, zmyslovými alebo mentálnymi schopnosťami alebo nedostatkom skúseností a znalostí, ak sú pod dozorom alebo boli poučení o používaní panelu bezpečnostným spôsobom a chápu prípadnému nebezpečenstvu.

Deti sa zo spotrebičom nemôžu hrať. Čistenie a údržbu vykonávanú užívateľom nesmú vykonávať bez dozoru. Deťom mladším ako 3 roky by mal byť obmedzený prístup ku spotrebiču, ak nie sú pod stálym dozorom.

Deti vo veku od 3 do 8 rokov musia tento spotrebič zapínať a vypínať iba za predpokladu, že bol umiestnený alebo nainštalovaný v normálnej prevádzkovej polohe, a ak sú pod dozorom alebo boli poučené o používaní spotrebiča bezpečnostným spôsobom a rozumejú prípadným nebezpečenstvám. Deti vo veku od 3 do 8 rokov nesmú zasúvať vidlicu do zásuvky, regulovať a čistiť spotrebič alebo vykonávať údržbu.

Upozornenie: Niektoré časti tohto výrobku sa môžu stať veľmi horúcimi a spôsobiť popáleniny. Obzvlášť pozornosť musí byť venovaná za prítomnosti detí a hendikepovaných ľudí.

Montážny návod

Inštaláciu, elektrické pripojenie a prvé uvedenie do prevádzky môže vykonávať pracovník s odpovedajúcou kvalifikáciou. Panely sú určené na montáž na stenu. Iný spôsob montáže musí byť konzultovaný s výrobcom.

Odstupy

Odstup spodnej hrany spotrebiča od podlahy nesmie byť menší ako 50 mm, odporúčame 150 mm. Odstup na stranu, napr. k nábytku musí byť minimálne 100 mm a smerom hore minimálne 100 mm (viď obr. 2).

V kúpeľniach musí byť panel inštalovaný v zhode s STN 33 2000-7-701 a smie byť umiestnený v súlade s obr. 1.

Panel je zariadenie triedy II a je chránený pred striekajúcou vodou, krytie IP 44. Panel nesmie byť umiestnený priamo pod zásuvkou elektrického prúdu.

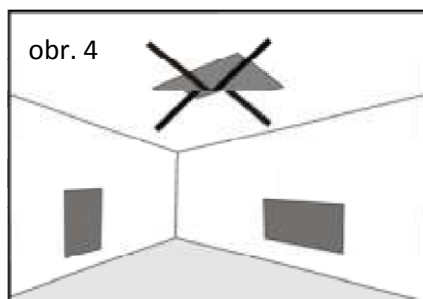
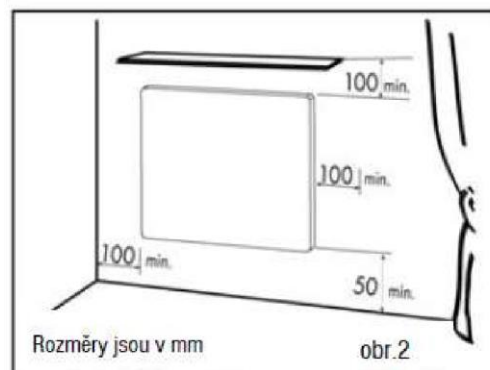
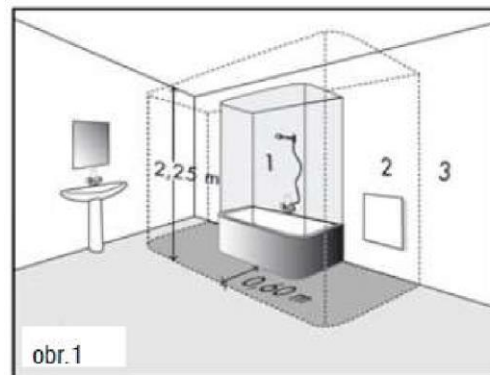
El. inštaláciu je nutné vybaviť 2 pólovým vypínaním, pri ktorom sa vzdialenosť rozpojených kontaktov rovná min. 3 mm.

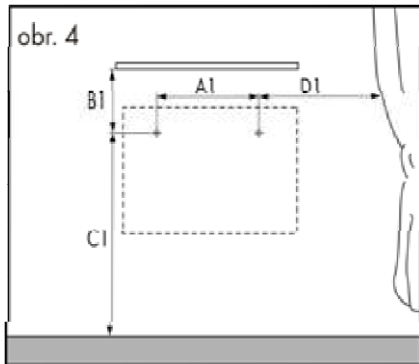
Montáž

Panel je zabalený samostatne v kartónovej krabici a k uchyteniu na stenu slúžia upevňovacie konzoly. Panel je možné na stenu inštalovať na dĺžku alebo na šírku, **stropná montáž je zakázaná (obr. 4)**. Otvory pre konzoly vyvrtajte podľa obr. 4 (inštalácia na dĺžku panelu) alebo podľa obr. 5 (inštalácia na šírku panelu). Rozmery **A** je rozteč vŕtaných otvorov a rozmery **B, C** a **D** sú minimálne vzdialenosti otvorov od okolitých predmetov.

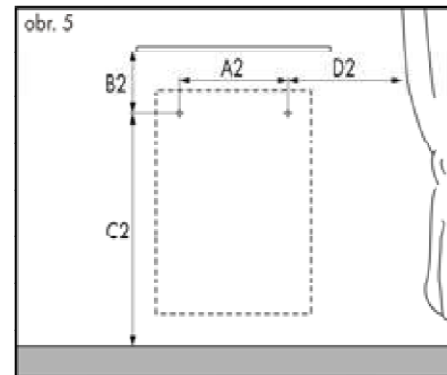
Konzoly pripevnite ku stene skrutkami do hmoždiniek (nie sú súčasťou výrobku), tieto je nutné voliť s ohľadom na druh materiálu steny a na vyššiu hmotnosť panelu. Panel zaveste na konzoly vždy za horné dve skrutky (podľa spôsobu zavesenia) a ku konzole pevne utiahnite pripravenými maticami s podložkou. Upevňovacie matice sú naskrutkované na dvoch skrutkách panelu pripevnené pre zavesenie na ležato.

K panelu sú pribalené okrem upevňovacích konzol taktiež vymedzovacie opierky, ktorými sa po naskrutkovaní na spodné skrutky panelu vymedzí odstupová vzdialenosť panelu od steny a krytky upevňovacích konzol. Na obr. 3 je zobrazený bočný pohľad na panel po zavesení na stenu.





W	A1 (mm)	B1 (mm)	C1 (mm)	D1 (mm)
300	460	220	465	220
500	660	220	565	220
700	800	220	565	250
900	800	220	765	300



W	A2 (mm)	B2 (mm)	C2 (mm)	D2 (mm)
300	260	220	665	220
500	360	220	865	220
700	360	250	1035	220
900	560	300	1085	220

Elektrická inštalácia

Panel je vybavený dvojžilovým vodičom na 1/N 230 V / 50 Hz. Prívodné vodiče môžu byť vybavené vidlicou, odstránenie vidlice a skrátenie prívodného vodiča nie je dôvodom na stratu záruky.

Farebné značenie vodičov:

Fáze – hnedý

Stredný (pracovný) vodič – modrý

Napájací vodič je pripojený do inštaláčnej krabice v stene, vid' obr. 3.

Ak je prívod poškodený, musí byť vymenený výrobcom alebo jeho servisným technikom alebo podobne kvalifikovanou osobou, aby sa tak zabránilo vzniku nebezpečnej situácie.

Ovládanie panelu

Odporúčame zaistiť ovládanie panelu externým priestorovým termostatom s vypínačom.

Priestorový termostat udržuje nastavenú teplotu vzduchu v miestnosti. Panel je ďalej vybavený obmedzovacím termostatom, ktorý zaisťuje, že maximálna teplota panelu neprekročí 90°C.

Demontáž panelu

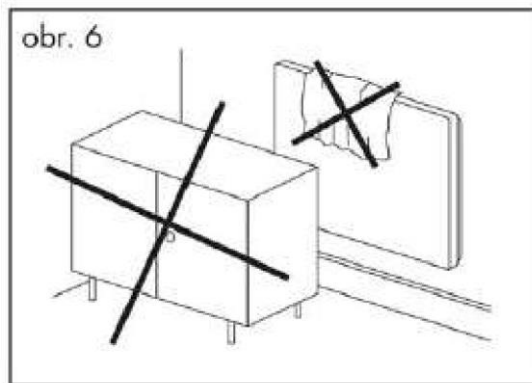
Pred demontážou odpojíme pomocou dvojpólového vypínača panel od siete. S použitím náradia uvoľníte montážne skrutky a panel nadvihnete zvisle hore tak, aby sa konzoly uvoľnili zo skrutiek. Ďalej je nutné odpojiť napájací vodič z krabice na stene.

Upozornenie

Akékoľvek zásahy do panelov môže vykonávať len kvalifikovaná osoba. Pred zahájením takejto práce musí byť panel vypnutý od zdroja prúdu. Pretože sa jedná o krehký materiál, je nutné dbať na zvýšenú opatrnosť pri preprave, manipulácií a montáži.

Dôležité bezpečnostné pokyny – UPOZORNENIE

V žiadnom prípade panel nezakrývajte. Nápis „NEZAKRÝVAŤ“ upozorňuje, že akýkoľvek materiál, ktorým je zakrytý panel môže spôsobiť požiar. Pred panel sa nesmie stavať žiadny nábytok ani vešať záclony (viď obr. 6) a musí byť zaručená voľná cirkulácia vzduchu. Pravidelne, minimálne zakaždým pred začiatkom vykurovacej sezóny odstraňujte prach z panelu. Nedotýkajte sa panelu z vane alebo sprchy!!!



Pokyny pre čistenie panela

Plochu skla čistite vždy celoplošne, nikdy nie bodovo. Čistenie je nutné robiť za vlhka! Odporučené sú aj čistiace prípravky na sklo obsahujúce alkoholy:

Clin – čistič okien (s alkoholom) v spreji od firmy “Henkel“

Vitro – priemyslový čistič okien a zrkadiel (2-butoxyethanol) od firmy “Amstutz produkte AG“

Väčšina výrobkov obsahuje kyselinu fluorovodíkovú alebo deriváty fluoru sú zakázané, pretože môžu zničiť povlak a povrch skla.

Vysoké kyslé a zásadité výrobky sú zakázané, ako aj abrazívne výrobky.

Po nanosení čistiaceho prostriedku používame mäkkú, čistú, bavlnenú handričku. Pri vlastnom čistení nevyvíjajte veľký tlak, ktorým by mohlo dôjsť k vytvoreniu máp na povrchu skla. Sklo utierajte týmto spôsobom tak dlho, aby sa čistiaci prostriedok rovnomerne usušil. Čím rovnomernejší je vlhký povrch, tým je menšie nebezpečenstvo vzniku máp. Sklo nikdy nevytierať do sucha veľkým tlakom! Ak sa aj tak na skle vyskytnú mapy, postup prosím opakujte.

Sklenený panel musí byť chránený pred agresívnymi látkami typu vápna, sódy, cementu a pod., nesmú prísť do styku so všetkými druhmi farieb a laku.

Technické údaje

TYP	Rozmer (mm) DxŠxH	Hmotnosť (kg)	Výkon (W)	Prúd (A)	Napätie	Trieda	Krytie
GR 300	700x500x12	14	300	1,3	230 V	II	IP 44
GR 500	900x600x12	21	500	2,2			
GR 700	1100x600x12	26	700	3			
GR 900	1200x800x12	38	900	3,9			

Panel je možné montovať na podklady triedy horľavosti C, D.
Hĺbka panelu aj z držiakom 70 mm.



Kutlíkova 17
Budova TECHNOPOL
852 50 Bratislava
Telefón: +421 917 911 845
E-mail: info@dobraklima.sk
<https://www.dobraklima.sk>